

JUDO SALT CUP 2.10.2021 Wieliczka U12-23

Competitors

Competitors: 5

#	Name	Club	1	2	3	4	5	Wins	Pts	Pos
1	ZUZANNA WIECZOREK	UKS MOSiR Jasło						0	0	5
2	Wojciech DUDEK	UKS Wolbrom	10				7	2	17	3
3	Alexandra GINDEA	JM Satu Mare	10	10			10	3	30	2
4	Gabriel KARKOSZ	UKS Karkosz	10	10	10		10	4	40	1
5	Iwo ROGULA	UKS King Wieliczka	10					1	10	4

Matches

Match	White	Blue	Result	Time
1	Gabriel KARKOSZ 4 5	Iwo ROGULA	10-00	0:13
2	ZUZANNA WIECZOREK 1 2	Wojciech DUDEK	00-11	1:00
3	Alexandra GINDEA 3 4	Gabriel KARKOSZ	00-11	1:22
4	ZUZANNA WIECZOREK 1 5	Iwo ROGULA	00s1-10	0:51
5	Wojciech DUDEK 2 3	Alexandra GINDEA	00-10	0:06
6	ZUZANNA WIECZOREK 1 4	Gabriel KARKOSZ	00-10	0:06
7	Alexandra GINDEA 3 5	Iwo ROGULA	10-00	0:27
8	Wojciech DUDEK 2 4	Gabriel KARKOSZ	00-10	0:08
9	ZUZANNA WIECZOREK 1 3	Alexandra GINDEA	00-10	0:04
10	Wojciech DUDEK 2 5	Iwo ROGULA	01-00	2:00

Results

Pos	Name
1	Gabriel KARKOSZ, UKS Karkosz
2	Alexandra GINDEA, JM Satu Mare
3	Wojciech DUDEK, UKS Wolbrom
4	Iwo ROGULA, UKS King Wieliczka
5	ZUZANNA WIECZOREK, UKS MOSiR Jasło

JUDO SALT CUP 2.10.2021 Wieliczka U12-24

Competitors

Competitors: 2

#	Name	Club	1	2	1	2	1	2	Wins	Pts	Pos
1	Jagoda KUNA	UKS King Wieliczka							0	0	2
2	Ante RAMLJAK	Borsa Mostar	10		10				2	20	1

Matches

Match	White			Blue	Result	Time
1	Jagoda KUNA	1	2	Ante RAMLJAK	00-10	0:22
2	Jagoda KUNA	1	2	Ante RAMLJAK	00-10	0:31
3	Jagoda KUNA	1	2	Ante RAMLJAK		

Results

Pos	Name
1	Ante RAMLJAK, Borsa Mostar
2	Jagoda KUNA, UKS King Wieliczka

JUDO SALT CUP 2.10.2021 Wieliczka U12-27

Competitors A

Competitors: 7

#	Name	Club	1	2	3	4	Wins	Pts	Pos
1	Oliver ŠTAFEN	JC Bardejov		10	10		2	20	2
2	Paulina POLEWKA	Czarni Bytom			10		1	10	3
3	Ola BIEGAJ	UKS King Wieliczka					0	0	4
4	Jakub BIEDROŃ	UKS Wolbrom	10	10	10		3	30	1

Matches A

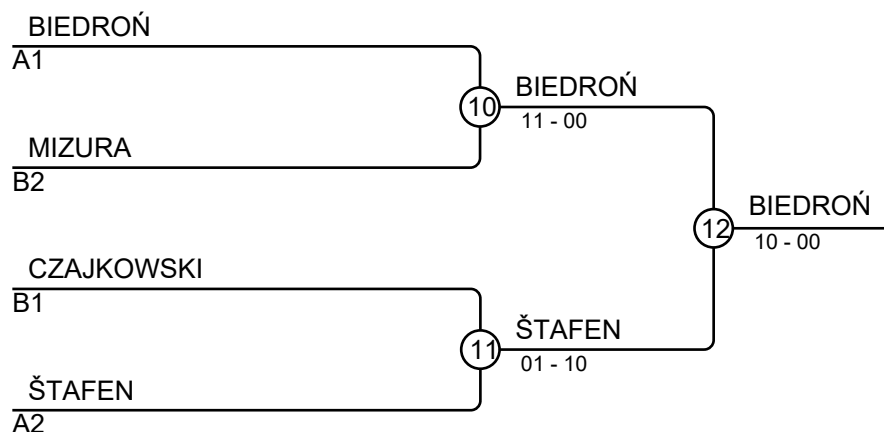
Match	White	Blue	Result	Time
1	Oliver ŠTAFEN 1	Paulina POLEWKA 2	10-00	0:24
2	Ola BIEGAJ 3	Jakub BIEDROŃ 4	00-10	0:22
4	Oliver ŠTAFEN 1	Ola BIEGAJ 3	10-00	0:10
5	Paulina POLEWKA 2	Jakub BIEDROŃ 4	00-10	0:46
7	Oliver ŠTAFEN 1	Jakub BIEDROŃ 4	00-11	0:34
8	Paulina POLEWKA 2	Ola BIEGAJ 3	10-00	0:28

Competitors B

#	Name	Club	5	6	7	Wins	Pts	Pos
5	Jacek CZAJKOWSKI	UKS King Wieliczka		10	10	2	20	1
6	Lena MIZURA	MKS Wrocław			10	1	10	2
7	Julia HAĆEL	UKS Feniks Bytom				0	0	3

Matches B

Match	White	Blue	Result	Time
3	Jacek CZAJKOWSKI 5	Lena MIZURA 6	10-00	1:02
6	Jacek CZAJKOWSKI 5	Julia HAĆEL 7	10-00	0:23
9	Lena MIZURA 6	Julia HAĆEL 7	10-00	0:11

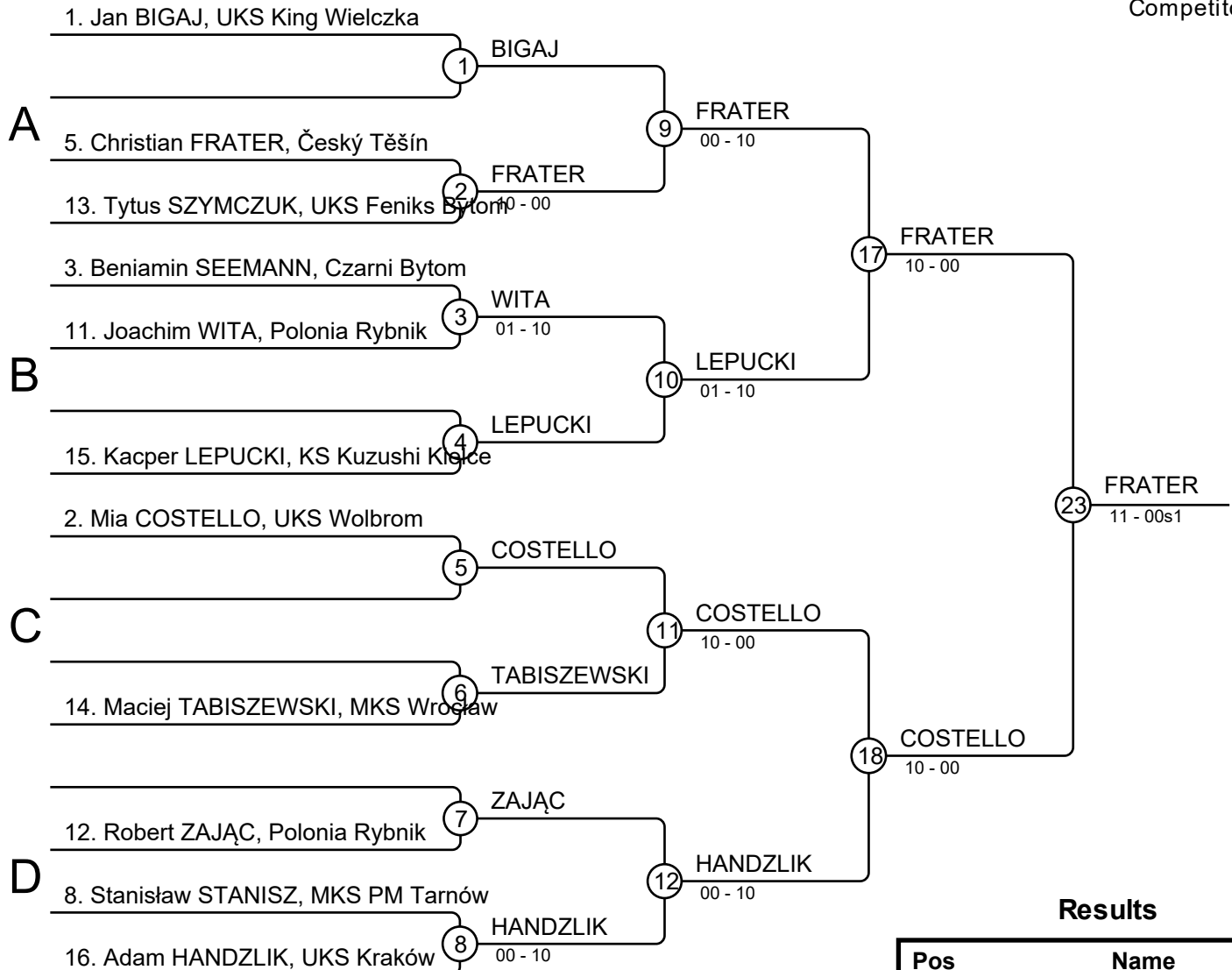


Results

Pos	Name
1	Jakub BIEDROŃ, UKS Wolbrom
2	Oliver ŠTAFEN, JC Bardejov
3	Lena MIZURA, MKS Wrocław
3	Jacek CZAJKOWSKI, UKS King Wieliczka

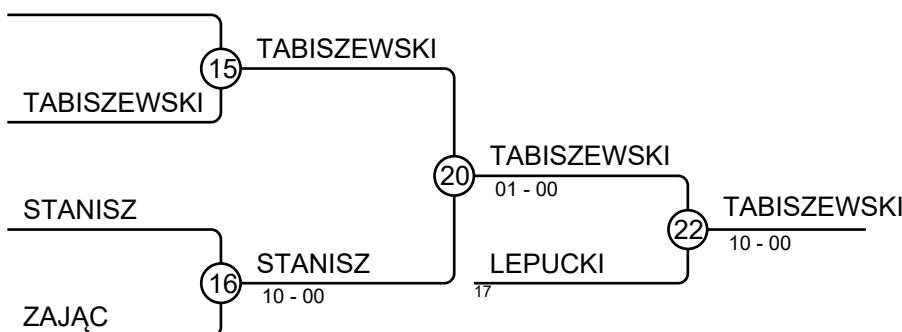
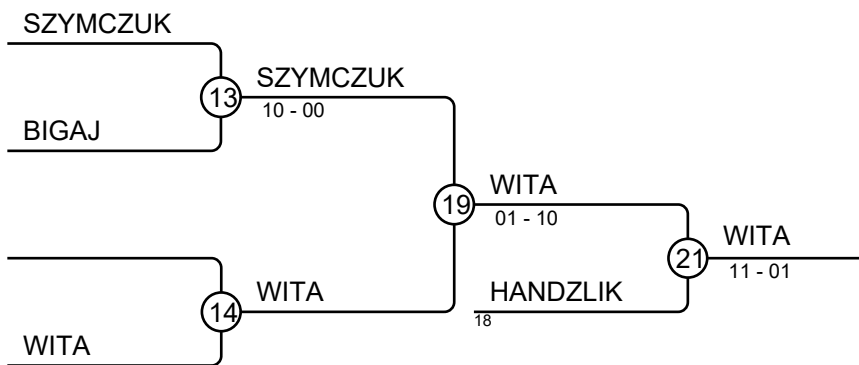
JUDO SALT CUP 2.10.2021 Wieliczka U12-29

Competitors: 11



Results

Pos	Name
1	Christian FRATER, Český Těšín
2	Mia COSTELLO, UKS Wolbrom
3	Joachim WITA, Polonia Rybnik
3	Maciej TABISZEWSKI, MKS Wrocław
5	Adam HANDZLIK, UKS Kraków
5	Kacper LEPUCKI, KS Kuzushi Kielce
7	Tytus SZYMCZUK, UKS Feniks Bytom
7	Stanisław STANISZ, MKS PM Tarnów



JUDO SALT CUP 2.10.2021 Wieliczka U12-30

Competitors

Competitors: 3

#	Name	Club	1	2	3	Wins	Pts	Pos
1	Paulina MICEK	UKS Kraków			10	1	10	2
2	Milena KNAP	UKS Wolbrom	10		10	2	20	1
3	Wiktoria WAJDA	UKS King Wieliczka				0	0	3

Matches

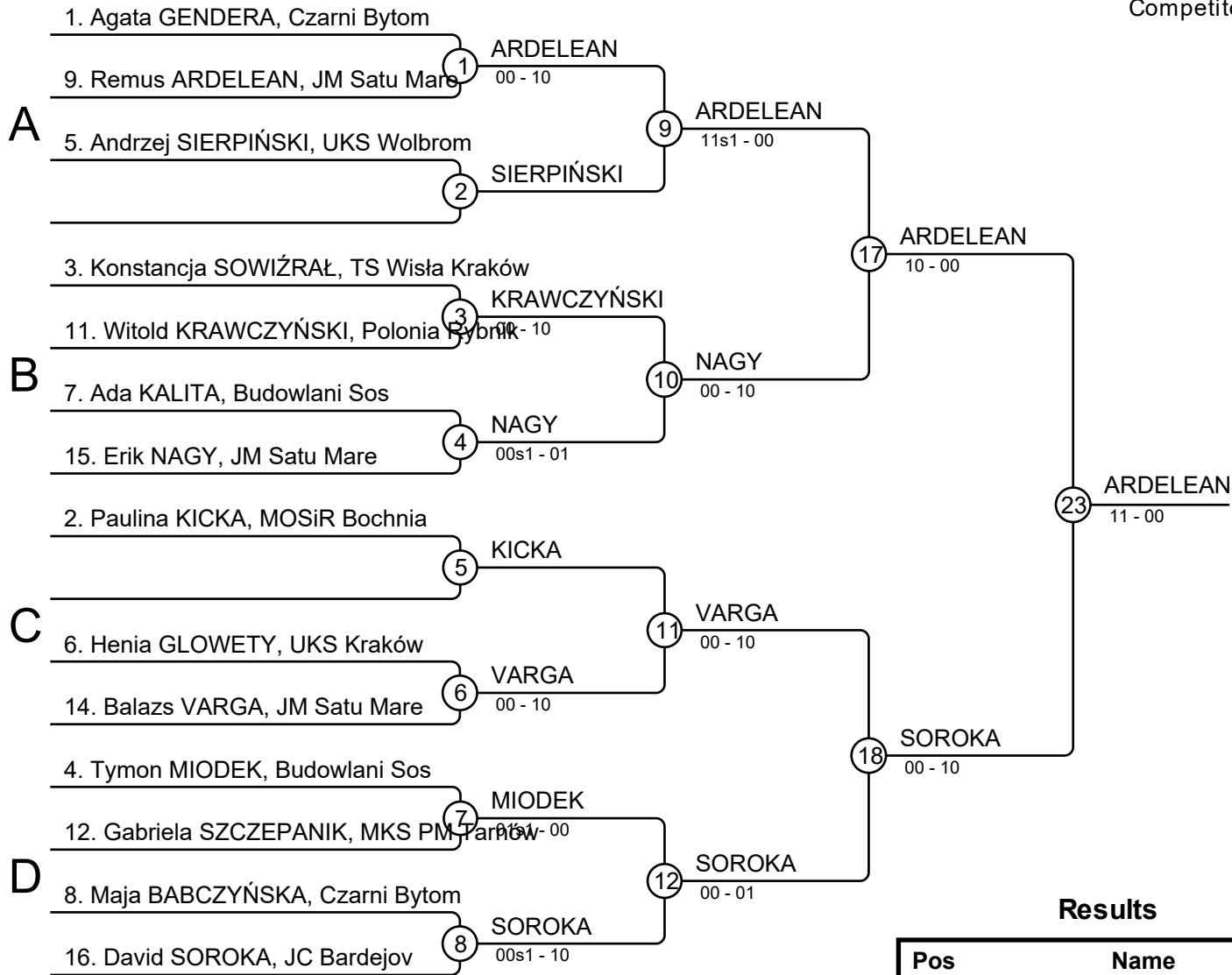
Match	White			Blue	Result	Time
1	Paulina MICEK	1	2	Milena KNAP	00-10s1	1:17
2	Paulina MICEK	1	3	Wiktoria WAJDA	10-00	0:46
3	Milena KNAP	2	3	Wiktoria WAJDA	11-00	0:33

Results

Pos	Name
1	Milena KNAP, UKS Wolbrom
2	Paulina MICEK, UKS Kraków
3	Wiktoria WAJDA, UKS King Wieliczka

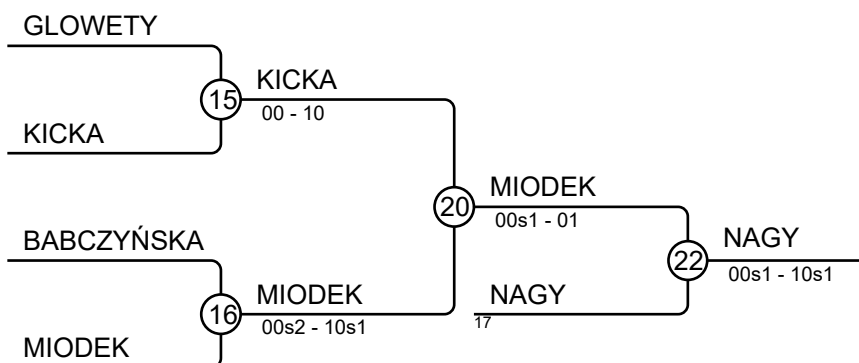
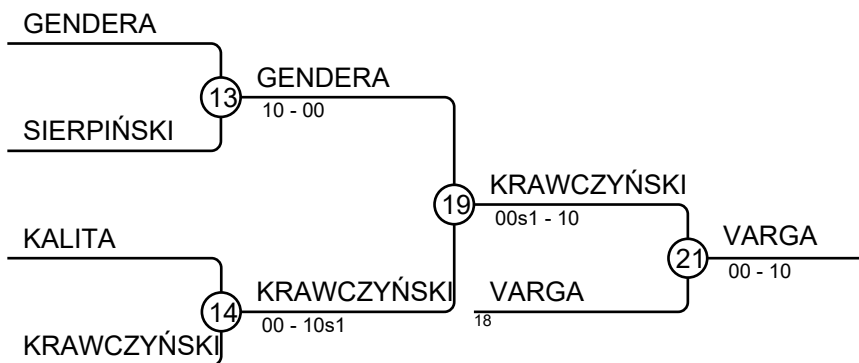
JUDO SALT CUP 2.10.2021 Wieliczka U12-31

Competitors: 14



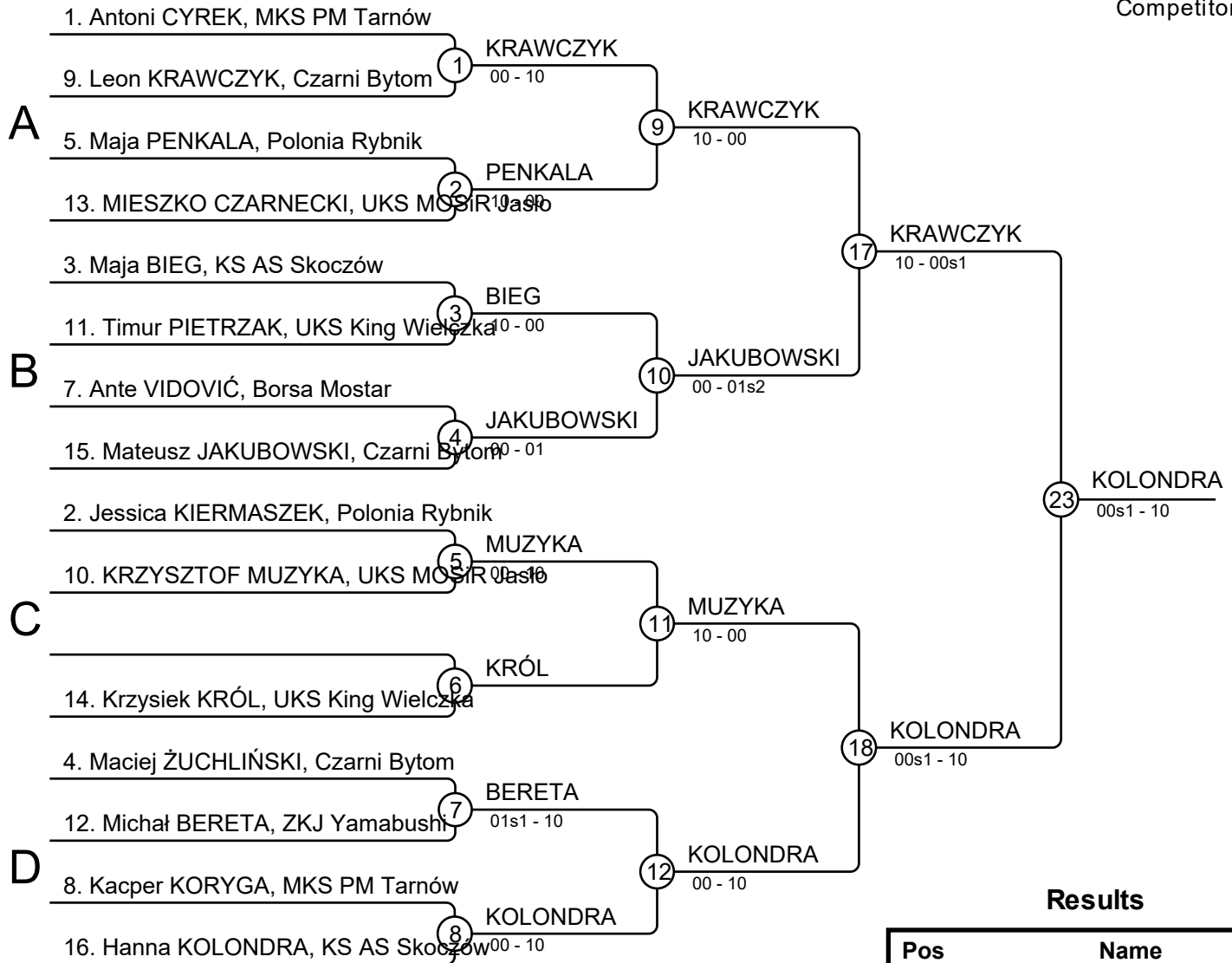
Results

Pos	Name
1	Remus ARDELEAN, JM Satu Mare
2	David SOROKA, JC Bardejov
3	Balazs VARGA, JM Satu Mare
3	Erik NAGY, JM Satu Mare
5	Witold KRAWCZYŃSKI, Polonia Rybnik
5	Tymon MIODEK, Budowlani Sos
7	Agata GENDERA, Czarni Bytom
7	Paulina KICKA, MOSiR Bochnia



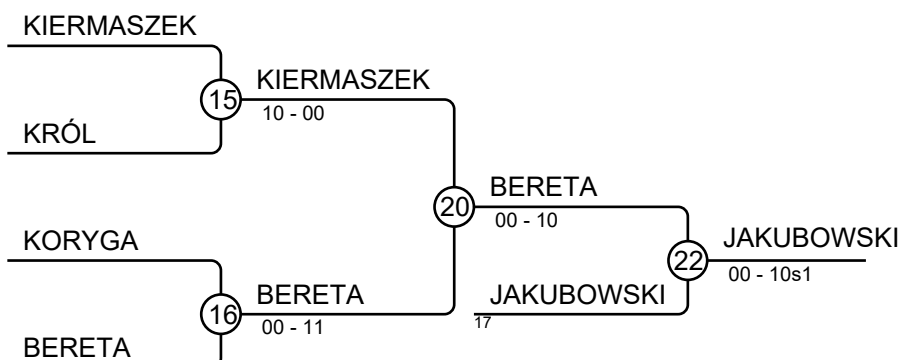
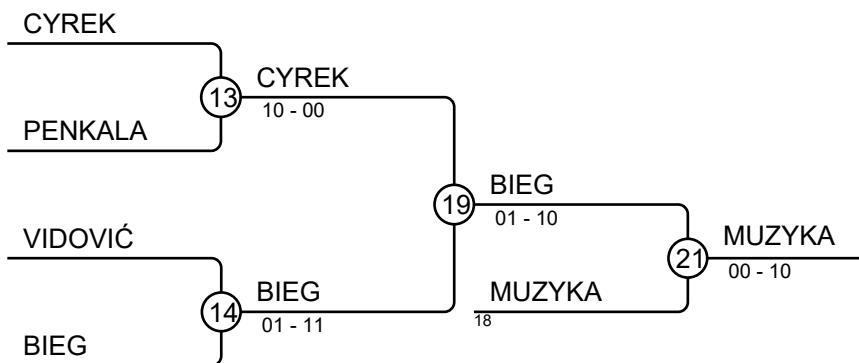
JUDO SALT CUP 2.10.2021 Wieliczka U12-32

Competitors: 15



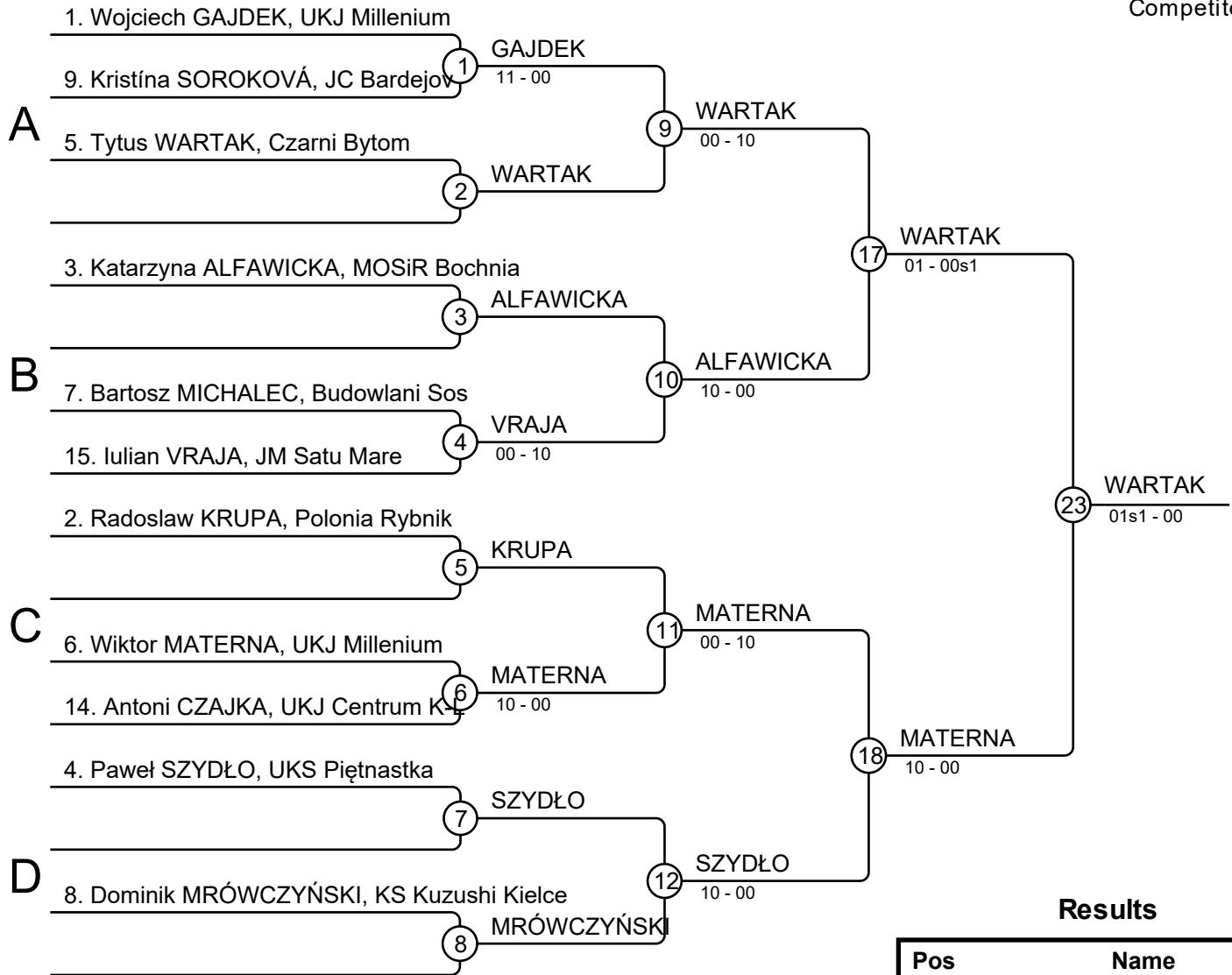
Results

Pos	Name
1	Hanna KOLONDRA, KS AS Skoczów
2	Leon KRAWCZYK, Czarni Bytom
3	KRZYSZTOF MUZYKA, UKS MOSiR Jasło
3	Mateusz JAKUBOWSKI, Czarni Bytom
5	Maja BIEG, KS AS Skoczów
5	Michał BERETA, ZKJ Yamabushi
7	Antoni CYREK, MKS PM Tarnów
7	Jessica KIERMASZEK, Polonia Rybnik



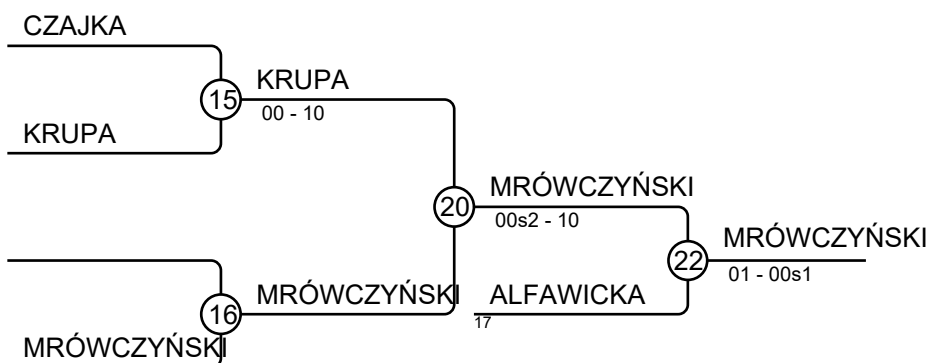
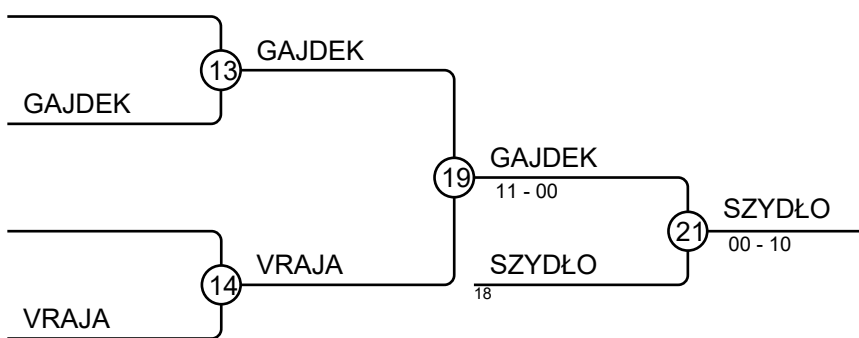
JUDO SALT CUP 2.10.2021 Wieliczka U12-33

Competitors: 11



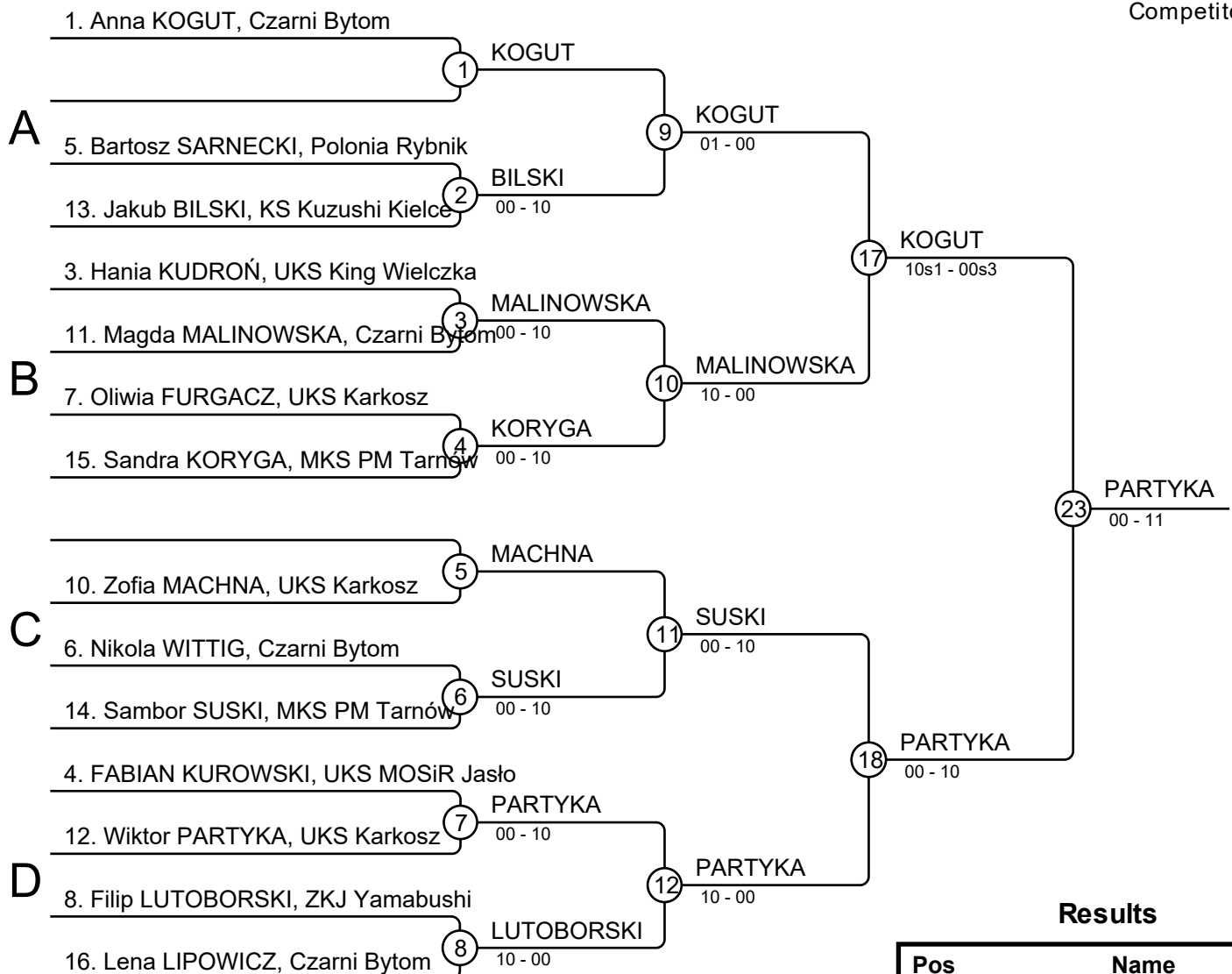
Results

Pos	Name
1	Tytus WARTAK, Czarni Bytom
2	Wiktor MATERNA, UKJ Millenium
3	Paweł SZYDŁO, UKS Piętnastka
3	Dominik MRÓWCZYŃSKI, KS Kuzush...
5	Wojciech GAJDEK, UKJ Millenium
5	Katarzyna ALFAWICKA, MOSiR Bochnia
7	Iulian VRAJA, JM Satu Mare
7	Radoslaw KRUPA, Polonia Rybnik



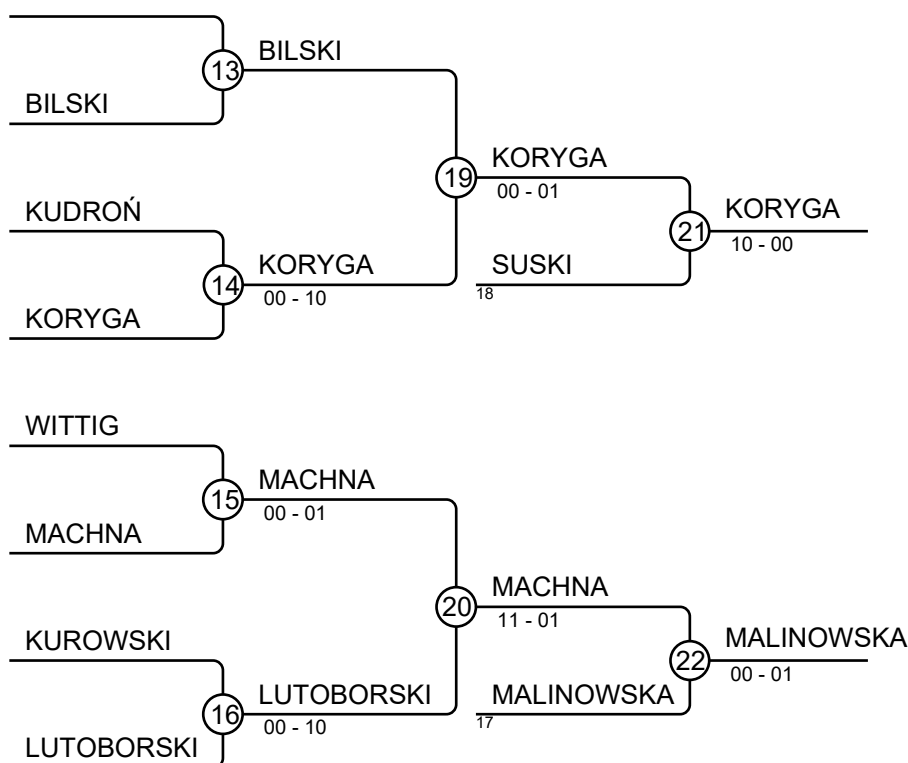
JUDO SALT CUP 2.10.2021 Wieliczka U12-34

Competitors: 14



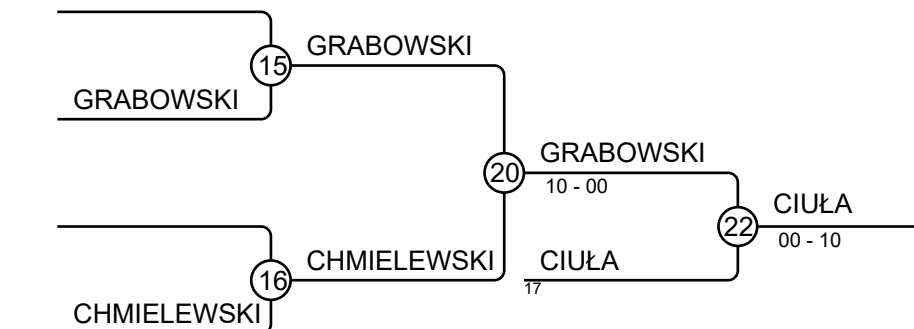
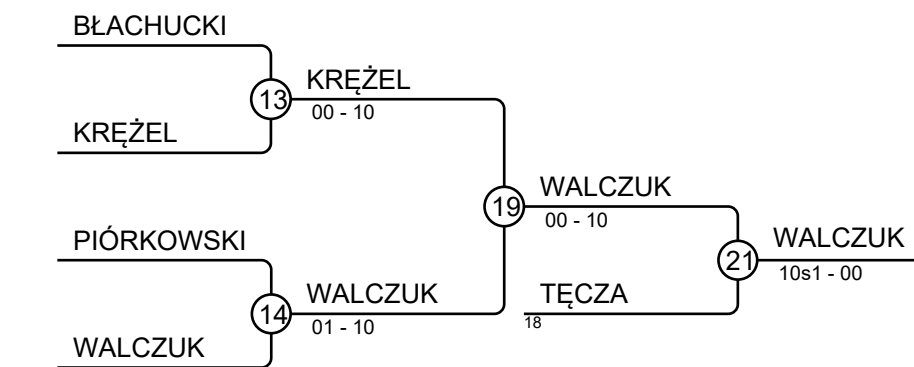
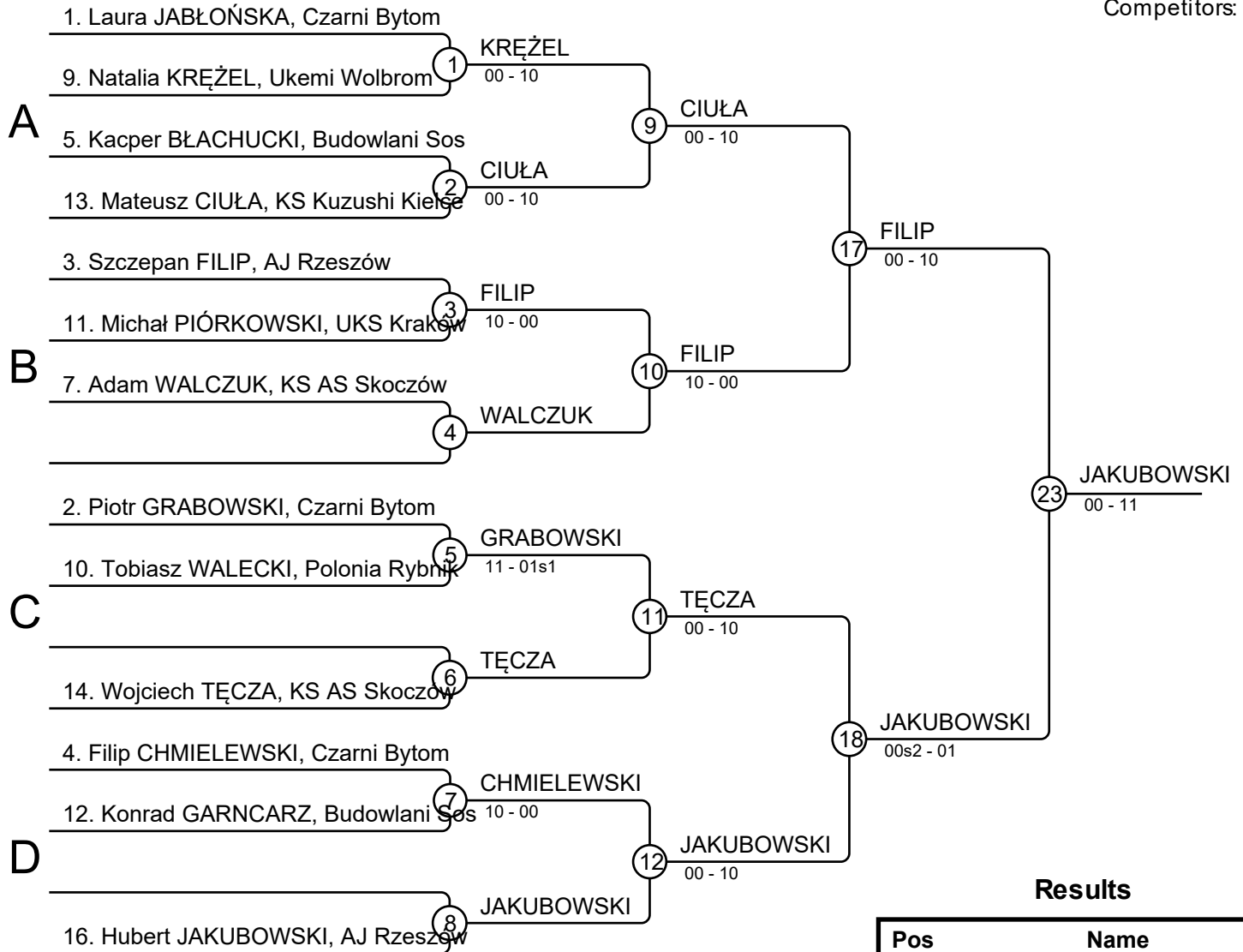
Results

Pos	Name
1	Wiktor PARTYKA, UKS Karkosz
2	Anna KOGUT, Czarni Bytom
3	Sandra KORYGA, MKS PM Tarnów
3	Magda MALINOWSKA, Czarni Bytom
5	Sambor SUSKI, MKS PM Tarnów
5	Zofia MACHNA, UKS Karkosz
7	Jakub BILSKI, KS Kuzushi Kielce
7	Filip LUTOBORSKI, ZKJ Yamabushi



JUDO SALT CUP 2.10.2021 Wieliczka U12-35

Competitors: 13

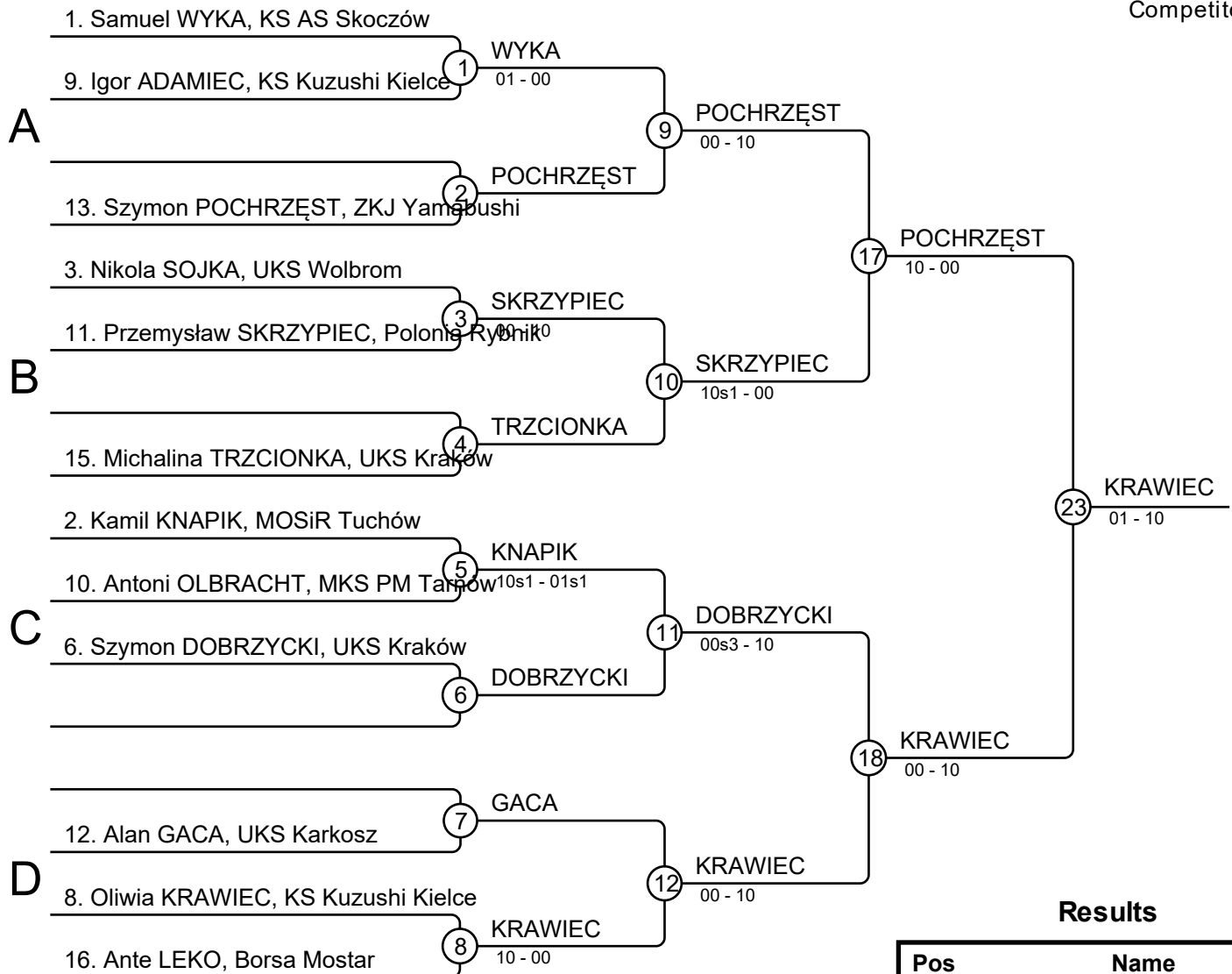


Results

Pos	Name
1	Hubert JAKUBOWSKI, AJ Rzeszów
2	Szczepan FILIP, AJ Rzeszów
3	Adam WALCZUK, KS AS Skoczów
3	Mateusz CIUŁA, KS Kuzushi Kielce
5	Wojciech TĘCZA, KS AS Skoczów
5	Piotr GRABOWSKI, Czarni Bytom
7	Natalia KREŻEL, Ukemi Wolbrom
7	Filip CHMIELEWSKI, Czarni Bytom

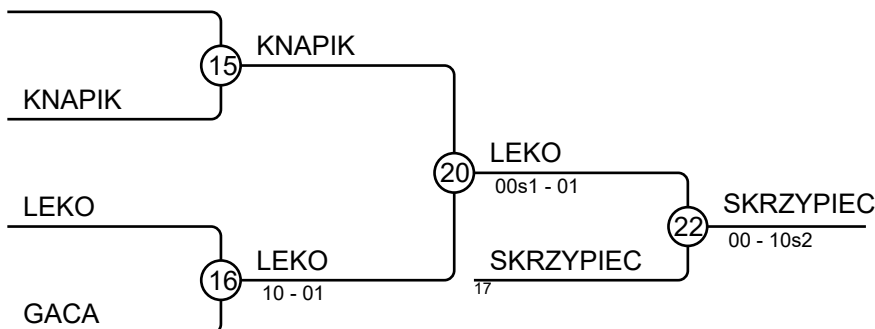
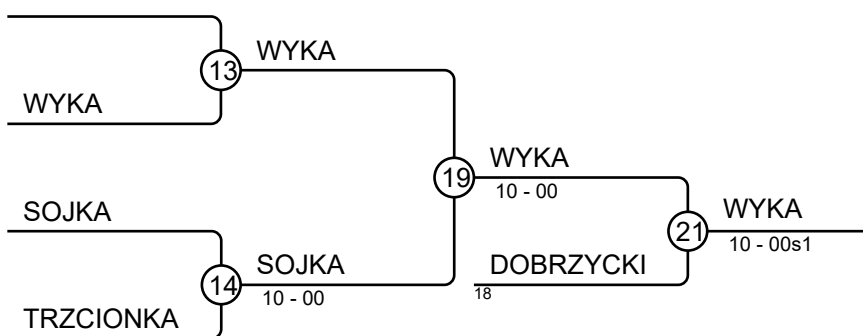
JUDO SALT CUP 2.10.2021 Wieliczka U12-36

Competitors: 12



Results

Pos	Name
1	Oliwia KRAWIEC, KS Kuzushi Kielce
2	Szymon POCHRZĘST, ZKJ Yamaguchi
3	Samuel WYKA, KS AS Skoczów
3	Przemysław SKRZYPIEC, Polonia Rybnik
5	Szymon DOBRZYCKI, UKS Kraków
5	Ante LEKO, Borsa Mostar
7	Nikola SOJKA, UKS Wolbrom
7	Kamil KNAPIK, MOSiR Tuchów



JUDO SALT CUP 2.10.2021 Wieliczka U12-37

Competitors

Competitors: 3

#	Name	Club	1	2	3	Wins	Pts	Pos
1	Tymoteusz KOZUBSKI	UKS King Wieliczka			10	1	10	1
2	Dominik DUDEK	UKS King Wieliczka	10			1	10	2
3	Alicja MICEK	UKS Kraków		10		1	10	3

Matches

Match	White			Blue	Result	Time
1	Tymoteusz KOZUBSKI	1	2	Dominik DUDEK	00-10	0:50
2	Tymoteusz KOZUBSKI	1	3	Alicja MICEK	10s1-00s1	1:45
3	Dominik DUDEK	2	3	Alicja MICEK	00-10	1:07

Results

Pos	Name
1	Tymoteusz KOZUBSKI, UKS King Wieliczka
2	Dominik DUDEK, UKS King Wieliczka
3	Alicja MICEK, UKS Kraków

JUDO SALT CUP 2.10.2021 Wieliczka U12-38#1

Competitors: 10

A

9. Joanna SOKOŁOWSKA, MKS PM Tarnów

13. Krystian TIMMERMANS, UKS Kraków

3. Maciej KOŁODZIEJSKI, AJ Rzeszów

11. Dagmara KOCJAN, Ukemi Wolbrom

B

7. Paweł KLIM, Czarni Bytom

2. Kinga LEŚ, UKS Jasiolecza

C

14. Mateusz KOWENICKI, TS Wisła Kraków

4. Aleksandra KIMAN, Czarni Bytom

D

12. Oliwia ŚWIDERSKA, KS Kuzushi Kielce

16. Wojtek JAROS, UKS King Wieliczka

SOKOŁOWSKA

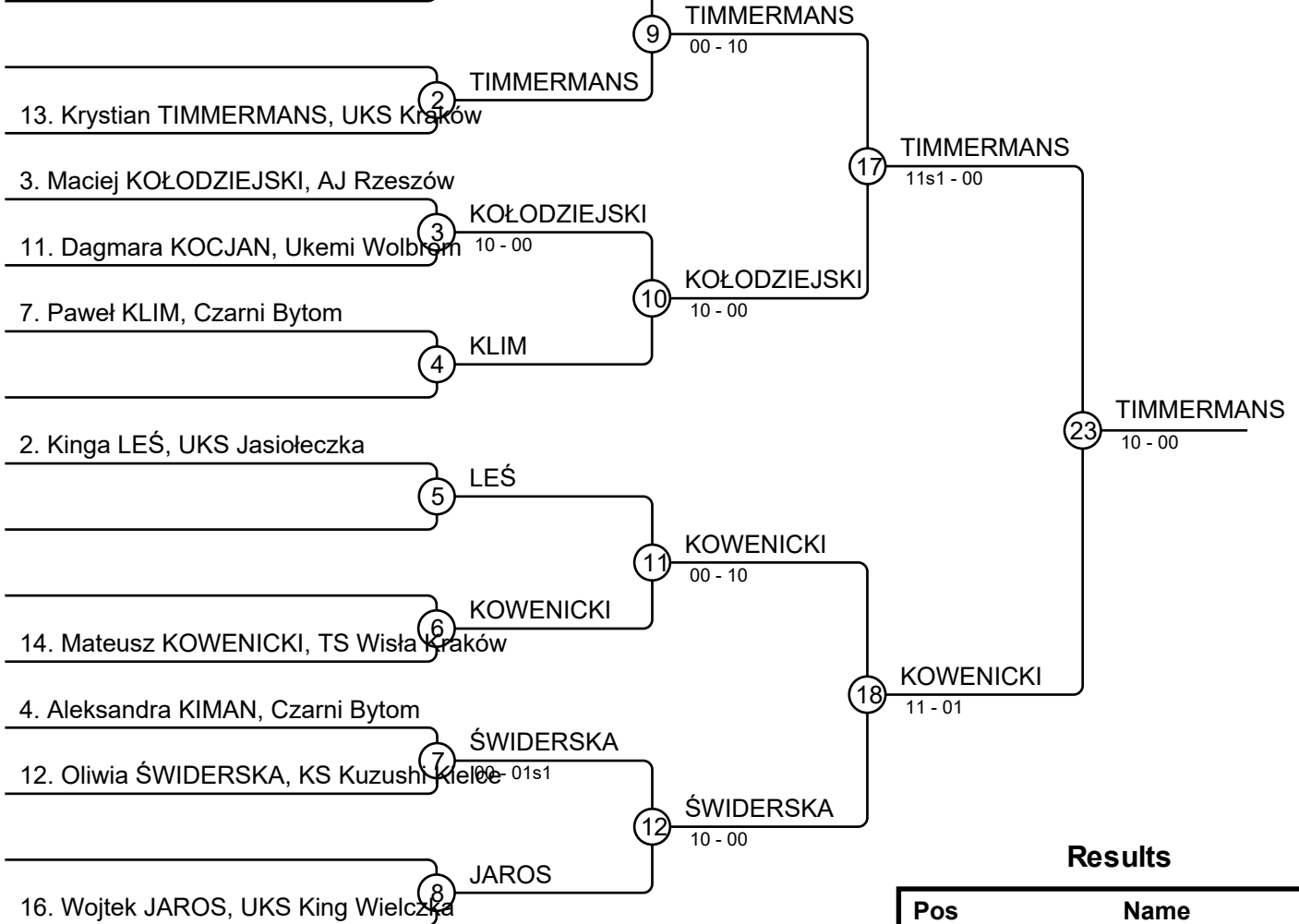
KOCJAN

KLIM

LEŚ

KIMAN

JAROS

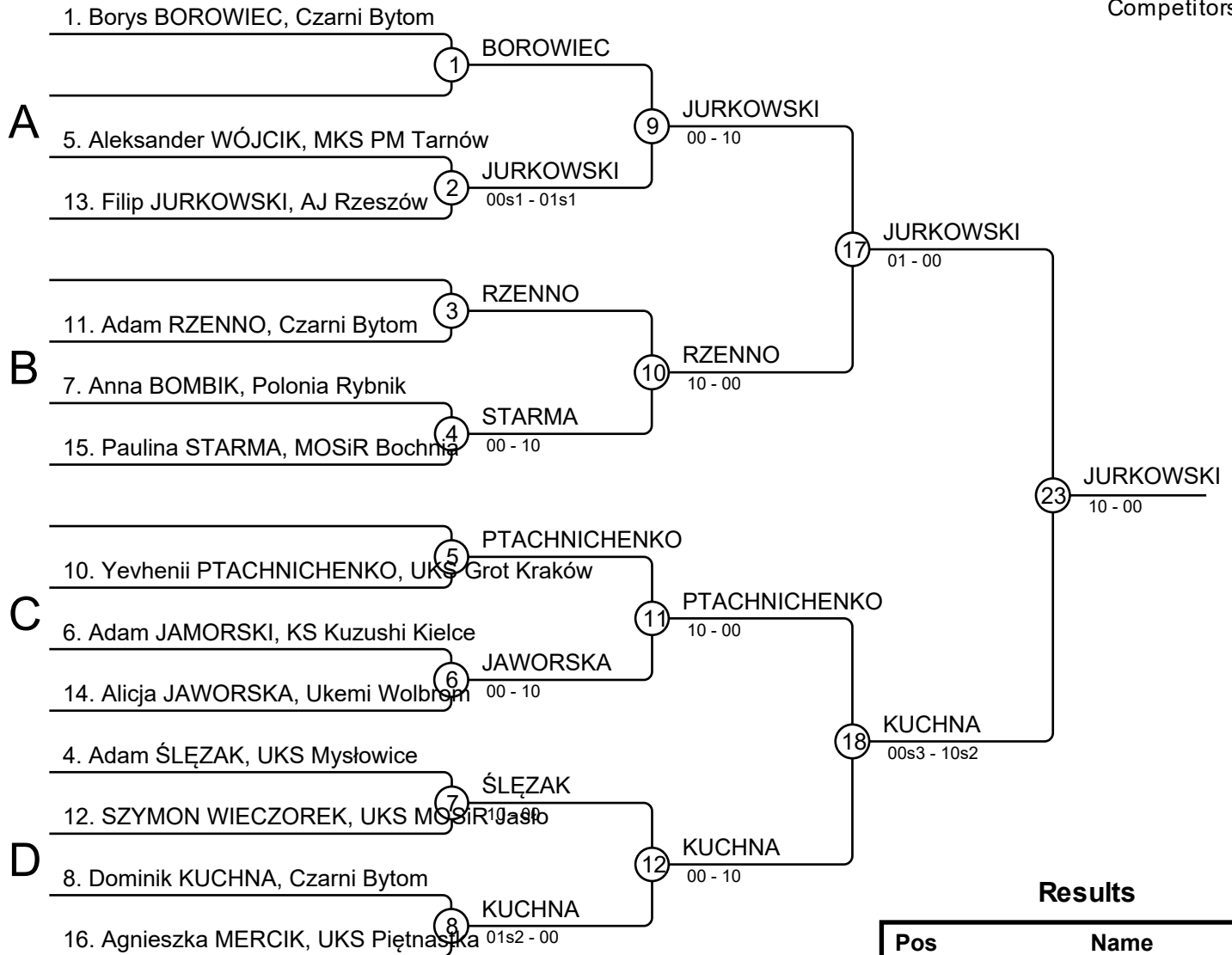


Results

Pos	Name
1	Krystian TIMMERMANS, UKS Kraków
2	Mateusz KOWENICKI, TS Wisła Kraków
3	Oliwia ŚWIDERSKA, KS Kuzushi Kielce
3	Maciej KOŁODZIEJSKI, AJ Rzeszów
5	Joanna SOKOŁOWSKA, MKS PM Tarnów
5	Aleksandra KIMAN, Czarni Bytom
7	Paweł KLIM, Czarni Bytom
7	Kinga LEŚ, UKS Jasiolecza

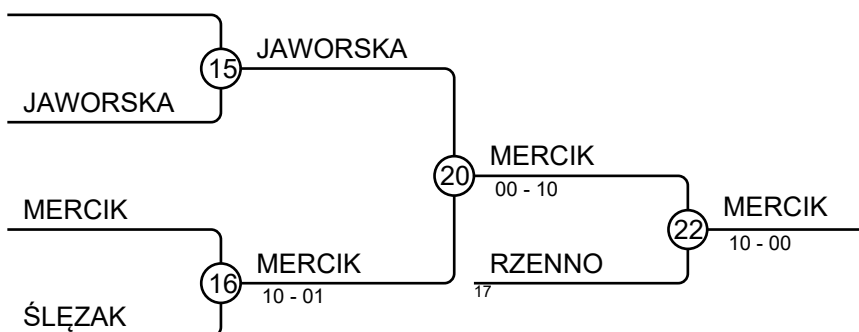
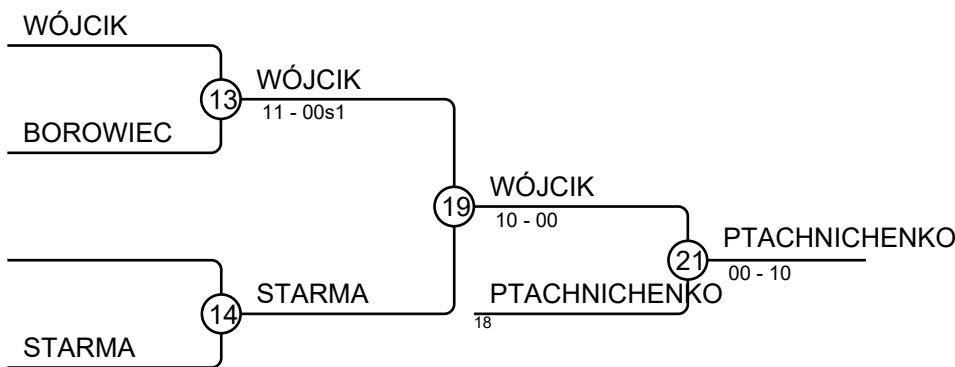
JUDO SALT CUP 2.10.2021 Wieliczka U12-38#2

Competitors: 13



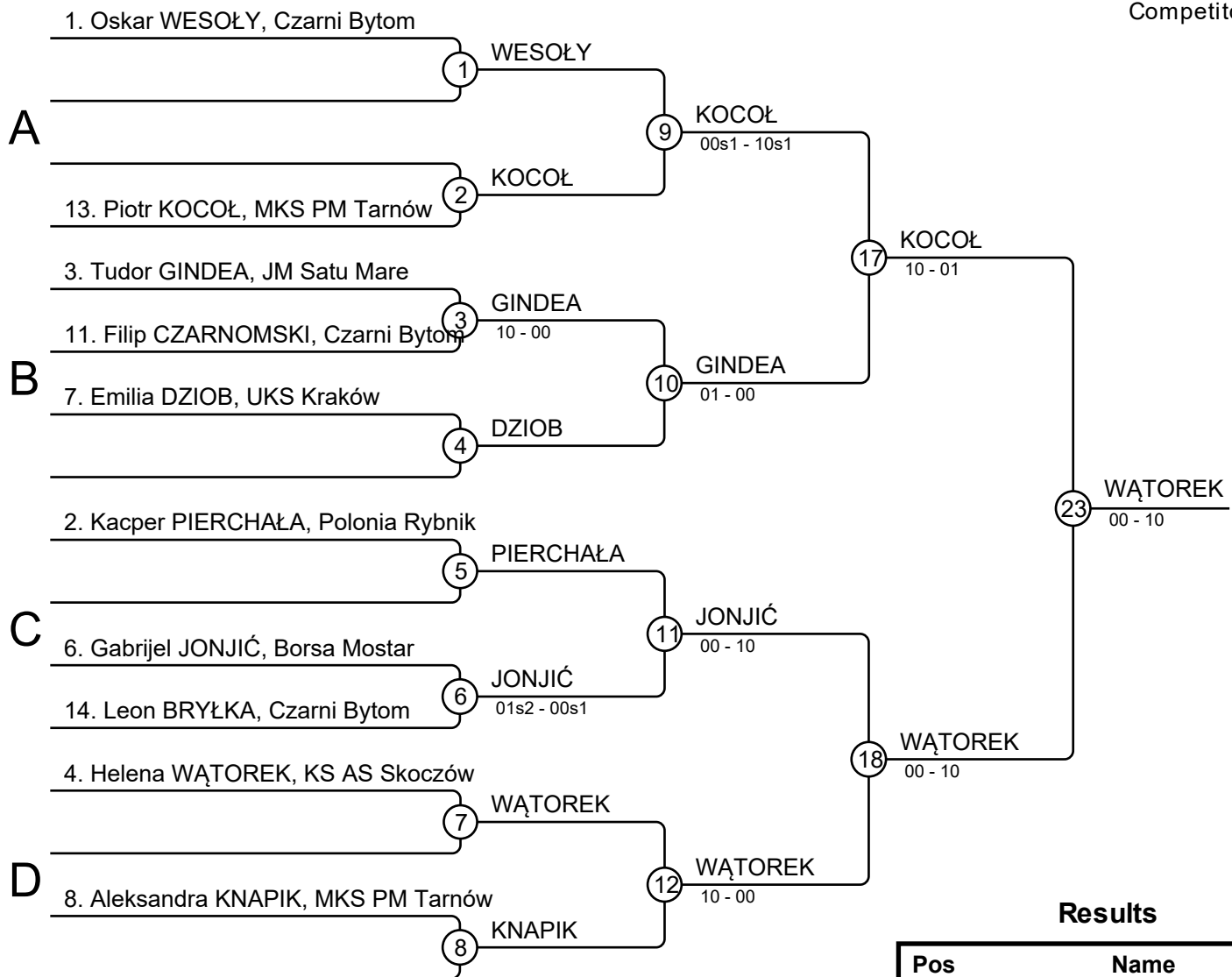
Results

Pos	Name
1	Filip JURKOWSKI, AJ Rzeszów
2	Dominik KUCHNA, Czarni Bytom
3	Yevhenii PTACHNICHENKO, UKS Grot Kraków
3	Agnieszka MERCIK, UKS Piętnastka
5	Aleksander WÓJCIK, MKS PM Tarnów
5	Adam RZENNO, Czarni Bytom
7	Paulina STARMA, MOSiR Bochnia
7	Alicja JAWORSKA, Ukemi Wolbrom



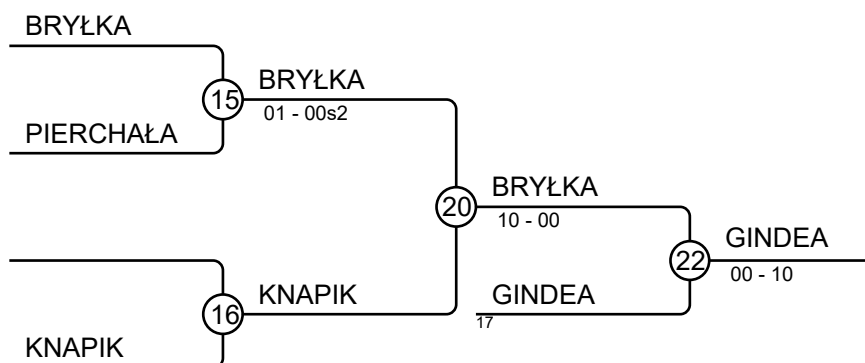
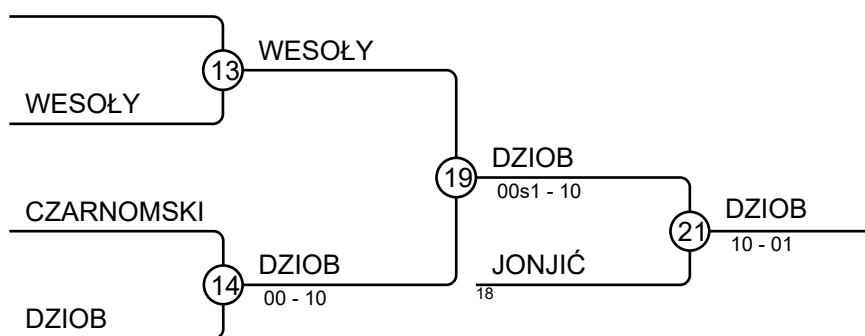
JUDO SALT CUP 2.10.2021 Wieliczka U12-39

Competitors: 10



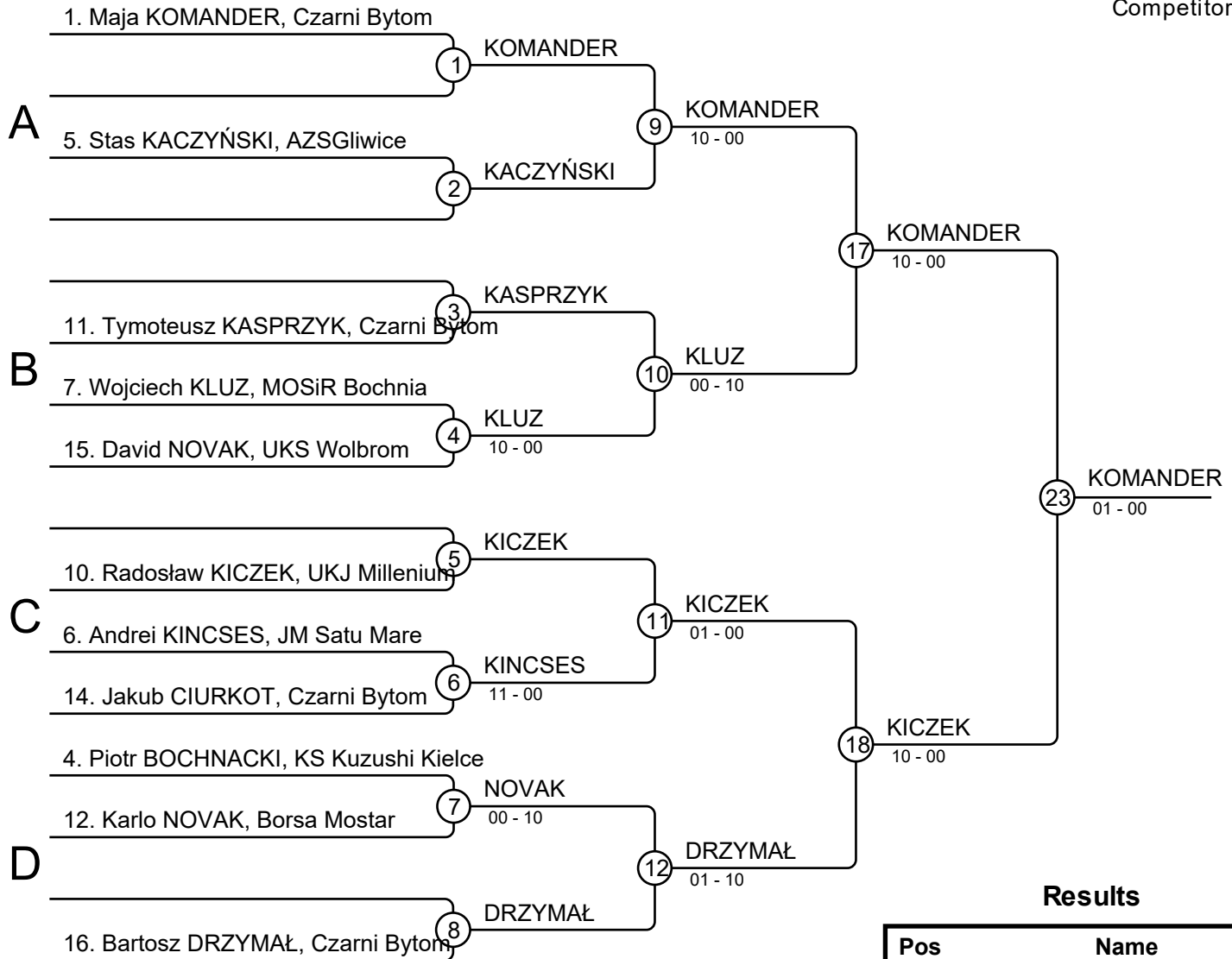
Results

Pos	Name
1	Helena WĄTOREK, KS AS Skoczów
2	Piotr KOCOŁ, MKS PM Tarnów
3	Emilia DZIOB, UKS Kraków
3	Tudor GINDEA, JM Satu Mare
5	Gabrijel JONJIĆ, Borsja Mostar
5	Leon BRYŁKA, Czarni Bytom
7	Oskar WESOŁY, Czarni Bytom
7	Aleksandra KNAPIK, MKS PM Tarnów



JUDO SALT CUP 2.10.2021 Wieliczka U12-41

Competitors: 11

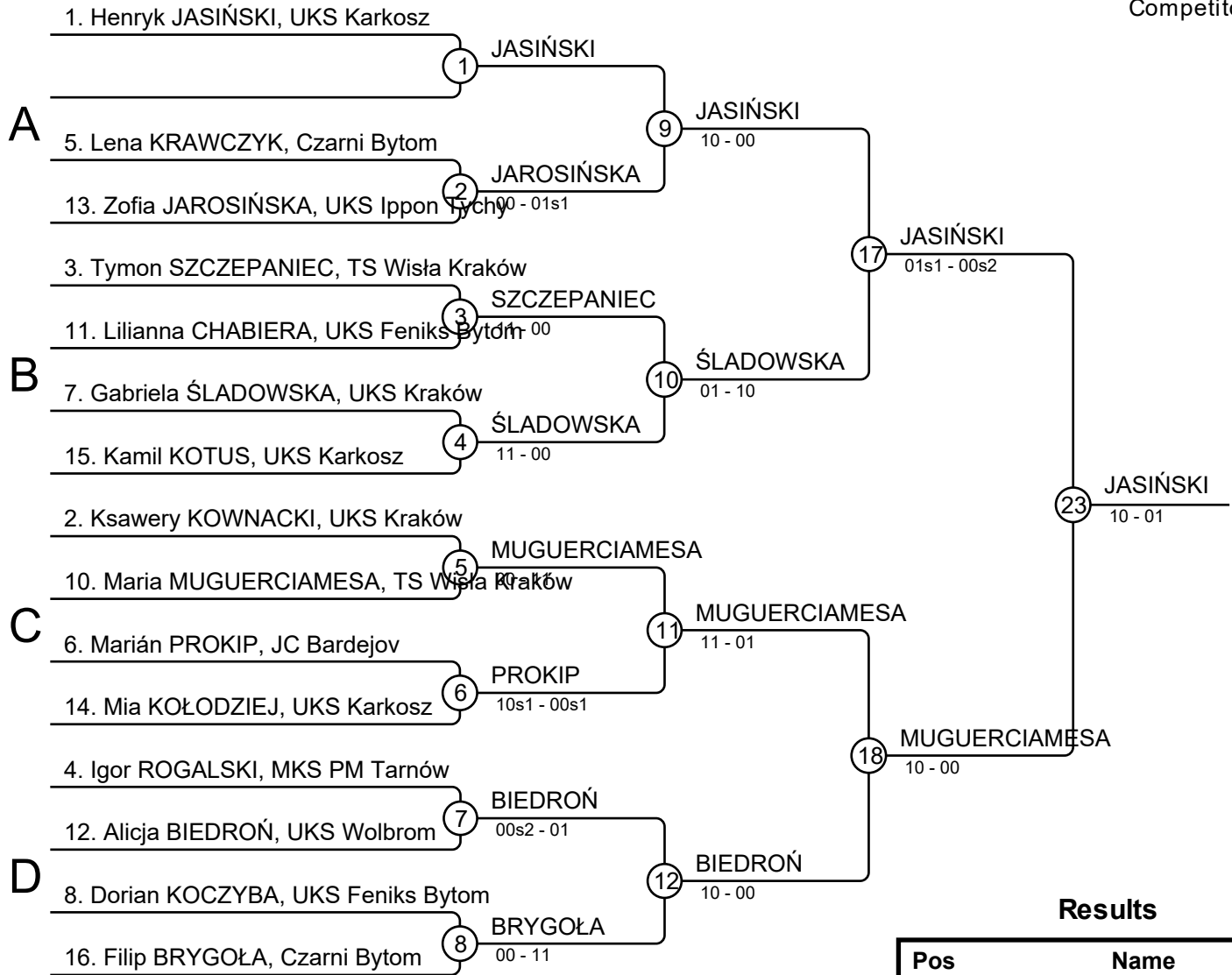


Results

Pos	Name
1	Maja KOMANDER, Czarni Bytom
2	Radosław KICZEK, UKJ Millenium
3	Stas KACZYŃSKI, AZSGliwice
3	Wojciech KLUZ, MOSiR Bochnia
5	Bartosz DRZYMAŁ, Czarni Bytom
5	Andrei KINCSES, JM Satu Mare
7	David NOVAK, UKS Wolbrom
7	Karlo NOVAK, Borsa Mostar

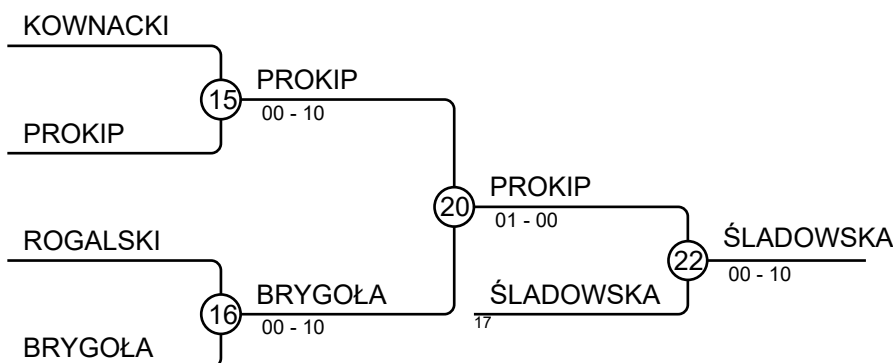
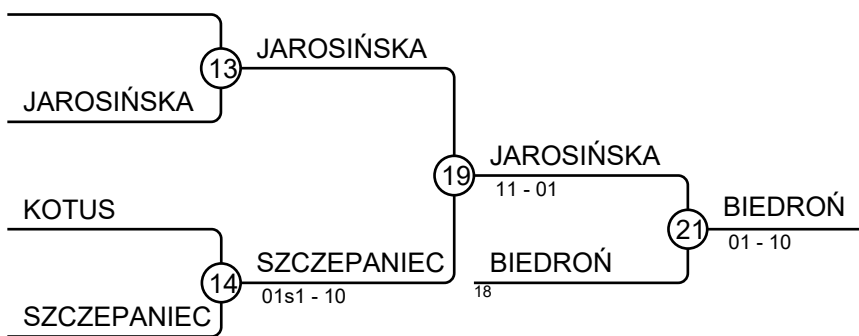
JUDO SALT CUP 2.10.2021 Wieliczka U12-43

Competitors: 15



Results

Pos	Name
1	Henryk JASIŃSKI, UKS Karkosz
2	Maria MUGUERCIA MESA, TS Wisła Kraków
3	Alicja BIEDROŃ, UKS Wolbrom
3	Gabriela ŚLADOWSKA, UKS Kraków
5	Zofia JAROSIŃSKA, UKS Ippon Tychy
5	Marián PROKIP, JC Bardejov
7	Tymon SZCZEPANIEC, TS Wisła Kraków
7	Filip BRYGOŁA, Czarni Bytom



JUDO SALT CUP 2.10.2021 Wieliczka U12-45

Competitors A

Competitors: 8

#	Name	Club	1	2	3	4	Wins	Pts	Pos
1	Lena SKAŁUBA	MOSiR Bochnia			10		1	10	3
2	Adam DĘBSKI	AJ Rzeszów	10		10	10	3	30	1
3	Szymon KRAWCZYK	UKS Kraków					0	0	4
4	Tereza KAVALÍKOVÁ	Český Těšín	10		10		2	20	2

Matches A

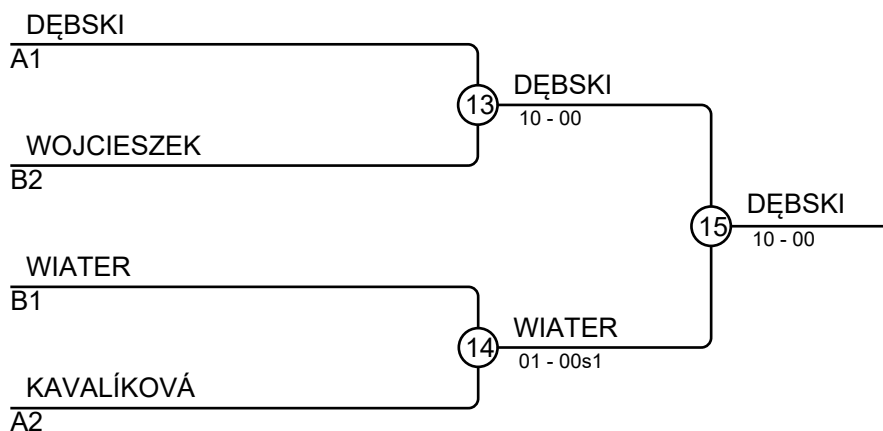
Match	White	Blue	Result	Time
1	Lena SKAŁUBA 1 2	Adam DĘBSKI	00s1-10	1:11
3	Szymon KRAWCZYK 3 4	Tereza KAVALÍKOVÁ	00-10	0:07
5	Lena SKAŁUBA 1 3	Szymon KRAWCZYK	10-00	0:25
7	Adam DĘBSKI 2 4	Tereza KAVALÍKOVÁ	11-00	0:29
9	Lena SKAŁUBA 1 4	Tereza KAVALÍKOVÁ	00-10	0:58
11	Adam DĘBSKI 2 3	Szymon KRAWCZYK	10-00	0:08

Competitors B

#	Name	Club	5	6	7	8	Wins	Pts	Pos
5	Piotr WIATER	AJ Rzeszów		7	10	10	3	27	1
6	Marcel WOJCIESZEK	MOSiR Bochnia			10	10	2	20	2
7	Paulina NOGA	Polonia Rybnik				10	1	10	3
8	Alicja COFOR	Czarni Bytom					0	0	4

Matches B

Match	White	Blue	Result	Time
2	Piotr WIATER 5 6	Marcel WOJCIESZEK	01-00	2:00
4	Paulina NOGA 7 8	Alicja COFOR	10-00	0:05
6	Piotr WIATER 5 7	Paulina NOGA	10-00	0:24
8	Marcel WOJCIESZEK 6 8	Alicja COFOR	10-00	0:07
10	Piotr WIATER 5 8	Alicja COFOR	10-00	0:20
12	Marcel WOJCIESZEK 6 7	Paulina NOGA	10-00	0:06

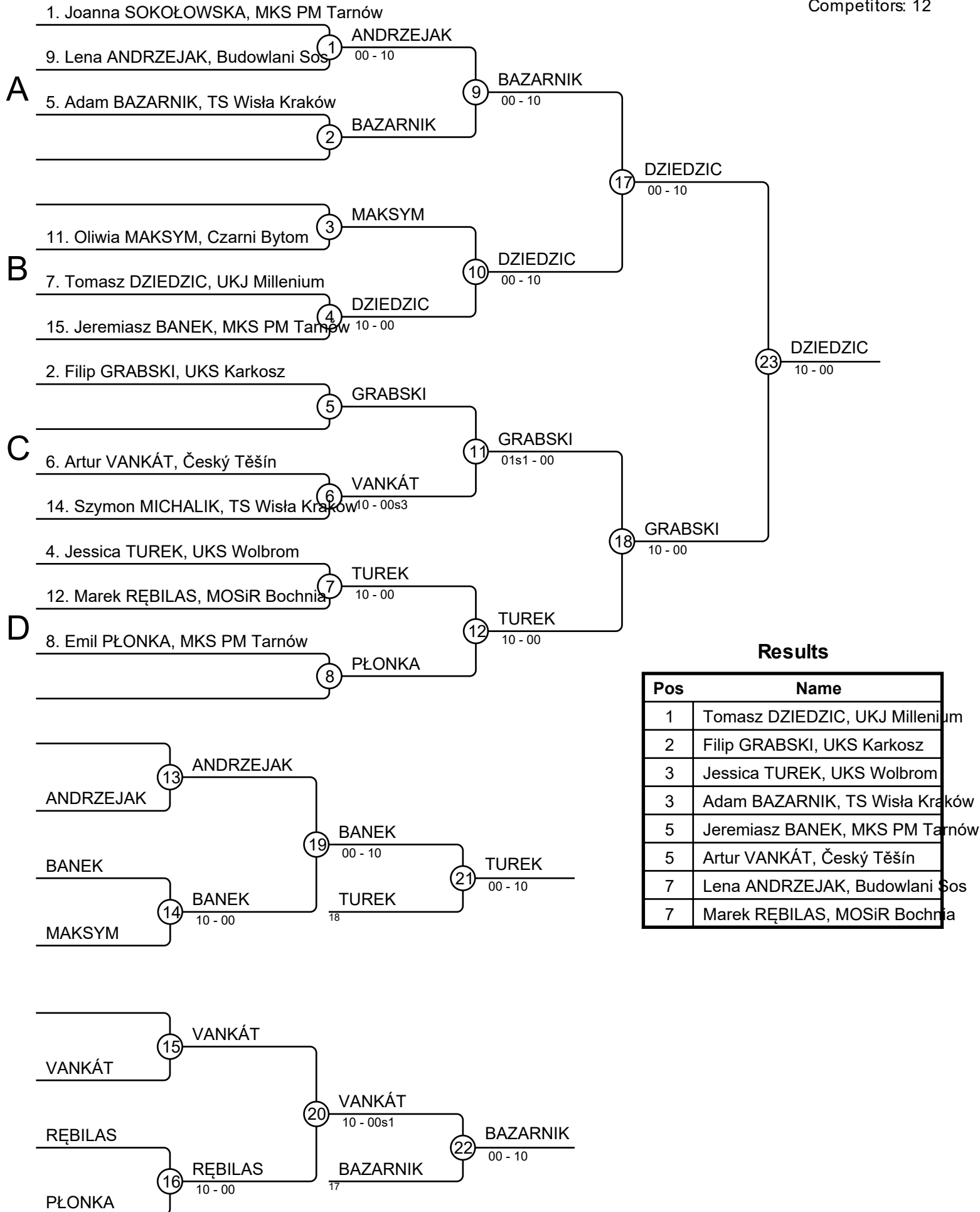


Results

Pos	Name
1	Adam DĘBSKI, AJ Rzeszów
2	Piotr WIATER, AJ Rzeszów
3	Marcel WOJCIESZEK, MOSiR Bochnia
3	Tereza KAVALÍKOVÁ, Český Těšín

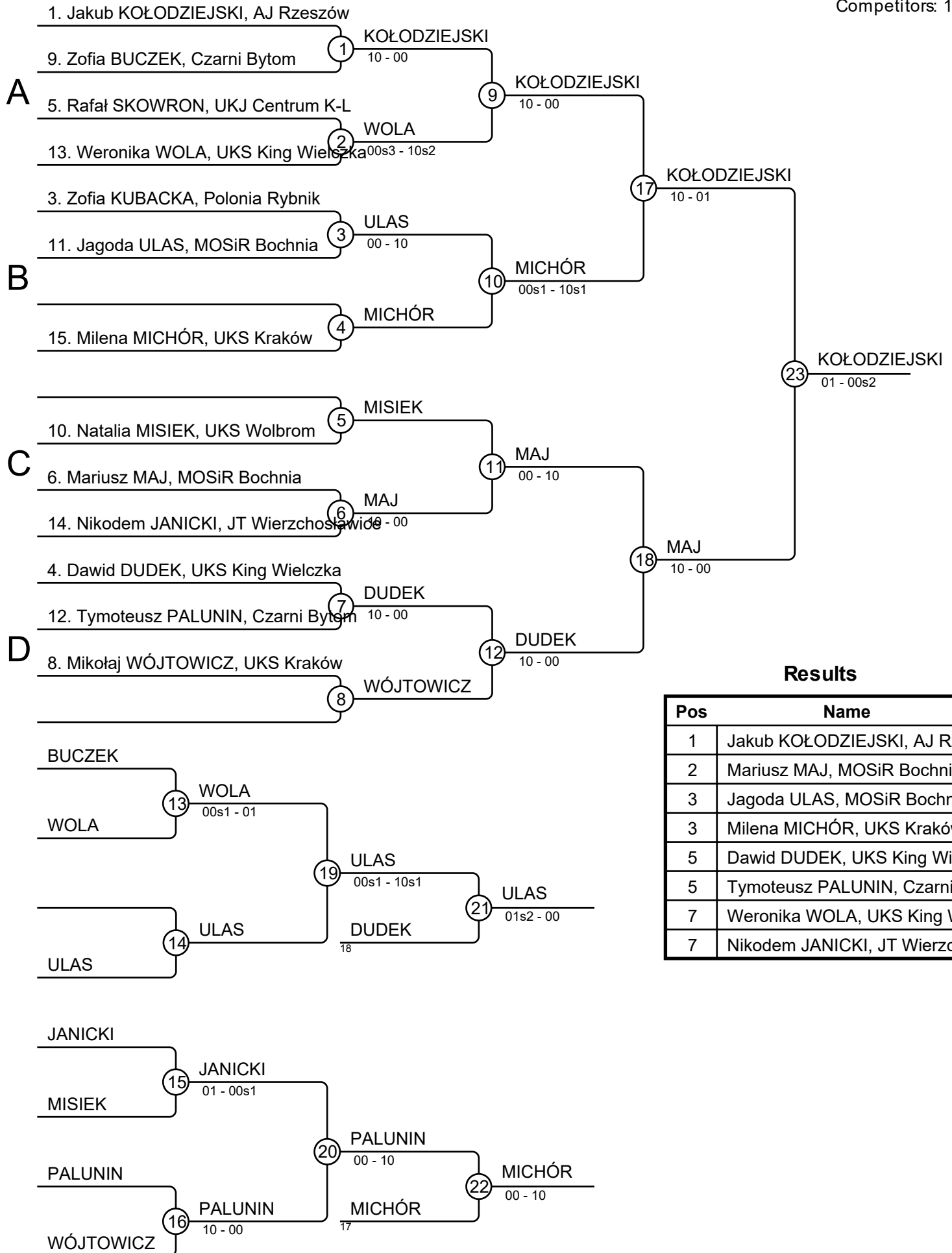
JUDO SALT CUP 2.10.2021 Wieliczka U12-48

Competitors: 12



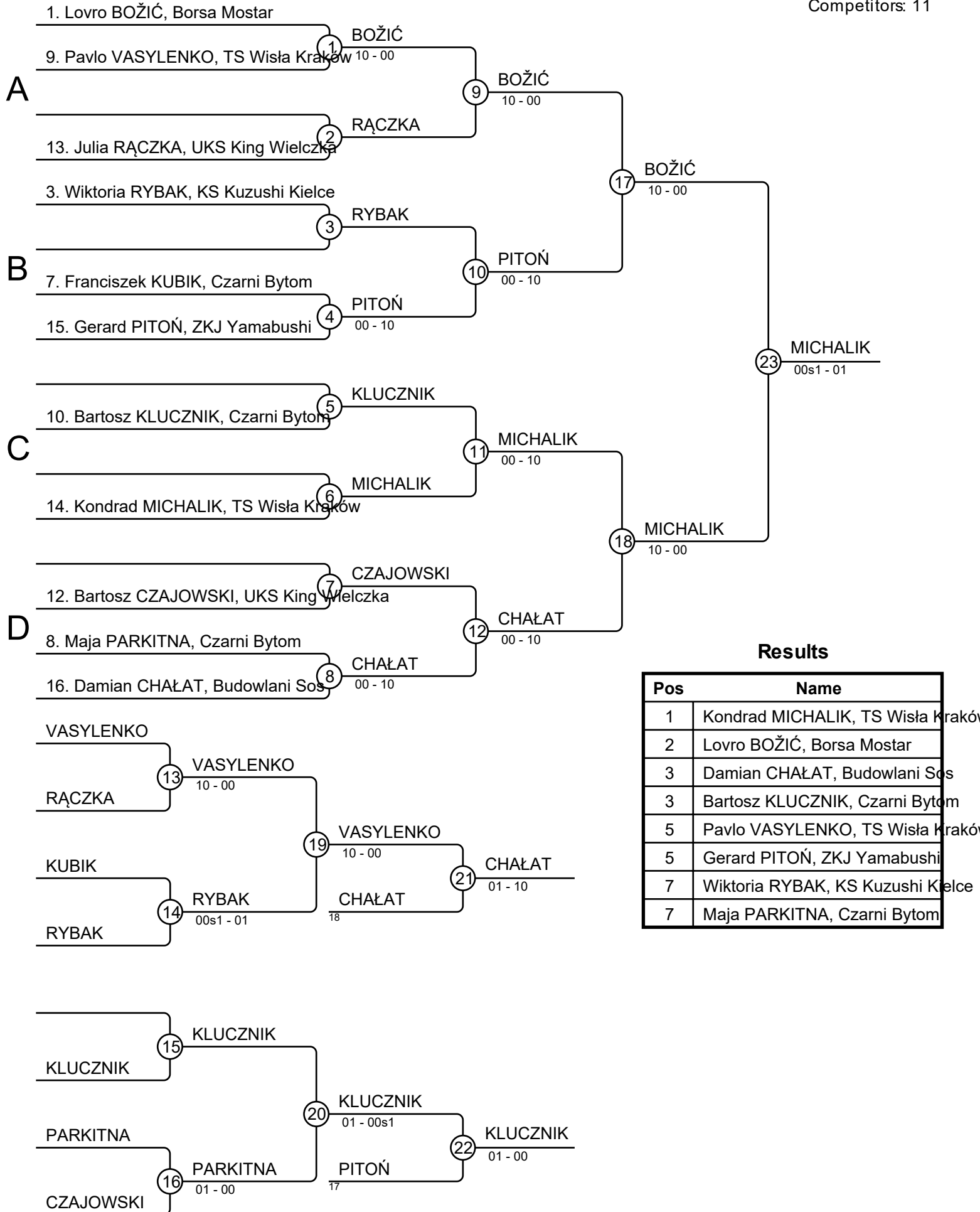
JUDO SALT CUP 2.10.2021 Wieliczka U12-50

Competitors: 13



JUDO SALT CUP 2.10.2021 Wieliczka U12-55

Competitors: 11



JUDO SALT CUP 2.10.2021 Wieliczka U12-60

Competitors A

Competitors: 7

#	Name	Club	1	2	3	4	Wins	Pts	Pos
1	Aleksander KUNICKI	Czarni Bytom				10	1	10	3
2	Przemysław LEW	AJ Rzeszów	10		10	10	3	30	1
3	Maksymilian PÓŁTORAK	UKS King Wieliczka	7			10	2	17	2
4	Dariusz VRAJA	JM Satu Mare					0	0	4

Matches A

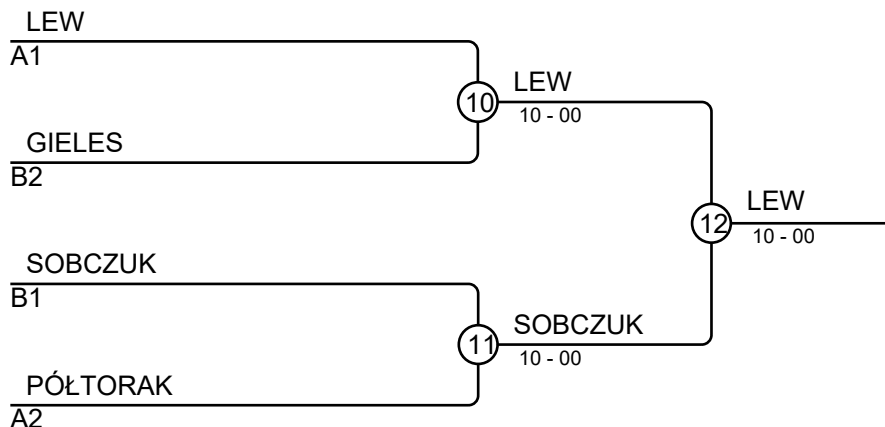
Match	White	Blue	Result	Time
1	Aleksander KUNICKI 1 2	Przemysław LEW	00-10	0:14
2	Maksymilian PÓŁTORAK 3 4	Dariusz VRAJA	10-01s1	0:59
4	Aleksander KUNICKI 1 3	Maksymilian PÓŁTORAK	00s1-01s1	2:00
5	Przemysław LEW 2 4	Dariusz VRAJA	10-00	0:14
7	Aleksander KUNICKI 1 4	Dariusz VRAJA	10-00	1:23
8	Przemysław LEW 2 3	Maksymilian PÓŁTORAK	10-00	0:06

Competitors B

#	Name	Club	5	6	7	Wins	Pts	Pos
5	Natalia SOBCZUK	Czarni Bytom		10	10	2	20	1
6	Ignacy GIELES	UKS Kraków			10	1	10	2
7	Aurelia BORUŃ	UKS King Wieliczka				0	0	3

Matches B

Match	White	Blue	Result	Time
3	Natalia SOBCZUK 5 6	Ignacy GIELES	10-00	0:09
6	Natalia SOBCZUK 5 7	Aurelia BORUŃ	10-00	0:32
9	Ignacy GIELES 6 7	Aurelia BORUŃ	10-00	0:48



Results

Pos	Name
1	Przemysław LEW, AJ Rzeszów
2	Natalia SOBCZUK, Czarni Bytom
3	Ignacy GIELES, UKS Kraków
3	Maksymilian PÓŁTORAK, UKS King Wieliczka

JUDO SALT CUP 2.10.2021 Wieliczka U12-65

Competitors A

Competitors: 7

#	Name	Club	1	2	3	4	Wins	Pts	Pos
1	Marcel POLSKI	Czarni Bytom					0	0	4
2	Antoni JESIONKA	MOSiR Bochnia	10			10	2	20	2
3	Karol CIEŚLAR	KS AS Skoczów	10	10		10	3	30	1
4	Marko DRAGOJE	Borsa Mostar	7				1	7	3

Matches A

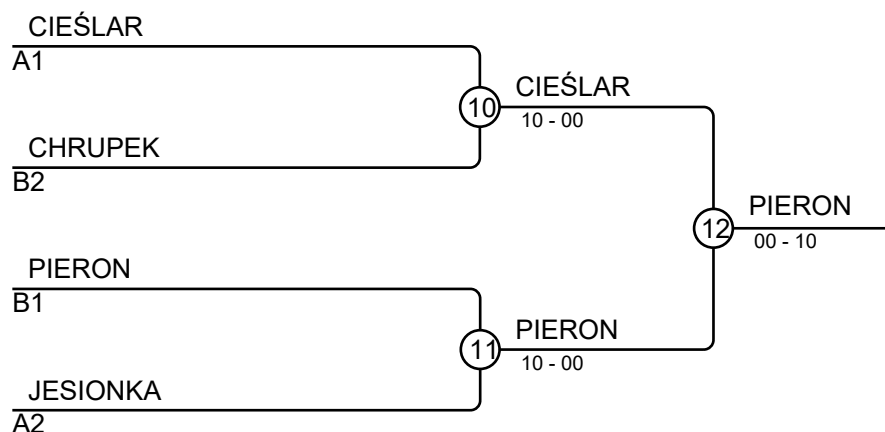
Match	White	Blue	Result	Time
1	Marcel POLSKI 1 2	Antoni JESIONKA	00-10	0:26
2	Karol CIEŚLAR 3 4	Marko DRAGOJE	10-00	0:17
4	Marcel POLSKI 1 3	Karol CIEŚLAR	00-10	0:39
5	Antoni JESIONKA 2 4	Marko DRAGOJE	10-00	0:31
7	Marcel POLSKI 1 4	Marko DRAGOJE	00s1-01	2:00
8	Antoni JESIONKA 2 3	Karol CIEŚLAR	00-10	0:29

Competitors B

#	Name	Club	5	6	7	Wins	Pts	Pos
5	Bartosz PIERON	Budowlani Sos		10	10	2	20	1
6	Nedjeljko MARIĆ	Borsa Mostar				0	0	3
7	Hubert CHRUPEK	MOSiR Tuchów		7		1	7	2

Matches B

Match	White	Blue	Result	Time
3	Bartosz PIERON 5 6	Nedjeljko MARIĆ	10-00	0:24
6	Bartosz PIERON 5 7	Hubert CHRUPEK	10-00	0:24
9	Nedjeljko MARIĆ 6 7	Hubert CHRUPEK	00s1-01s1	2:00



Results

Pos	Name
1	Bartosz PIERON, Budowlani Sos
2	Karol CIEŚLAR, KS AS Skoczów
3	Hubert CHRUPEK, MOSiR Tuchów
3	Antoni JESIONKA, MOSiR Bochnia

JUDO SALT CUP 2.10.2021 Wieliczka U12-76

Competitors

Competitors: 3

#	Name	Club	1	2	3	Wins	Pts	Pos
1	Marta POZNAŃSKA	Czarni Bytom		10	10	2	20	1
2	Kacper CHOCZYŃSKI	JT Wierzchosławice				0	0	3
3	Maciej GRABIŃSKI	UKS Ippon Tychy		7		1	7	2

Matches

Match	White			Blue	Result	Time
1	Marta POZNAŃSKA	1	2	Kacper CHOCZYŃSKI	10-00	0:37
2	Marta POZNAŃSKA	1	3	Maciej GRABIŃSKI	10-01	1:09
3	Kacper CHOCZYŃSKI	2	3	Maciej GRABIŃSKI	00-01	2:00

Results

Pos	Name
1	Marta POZNAŃSKA, Czarni Bytom
2	Maciej GRABIŃSKI, UKS Ippon Tychy
3	Kacper CHOCZYŃSKI, JT Wierzchosławice

JUDO SALT CUP 2.10.2021 Wieliczka WU14-33

Competitors

Competitors: 3

#	Name	Club	1	2	3	Wins	Pts	Pos
1	Julia SZCZEPAŃSKA	AJ Rzeszów		10		1	10	3
2	Zuzanna WIENDŁOCHA	UKS Kraków			10	1	10	2
3	Alexia TIMOC	JM Satu Mare	10			1	10	1

Matches

Match	White	Blue	Result	Time
1	Julia SZCZEPAŃSKA 1	Zuzanna WIENDŁOCHA 2	10s2-00s2	10:00
2	Julia SZCZEPAŃSKA 1	Alexia TIMOC 3	00-10	0:24
3	Zuzanna WIENDŁOCHA 2	Alexia TIMOC 3	10-00	0:52

Results

Pos	Name
1	Alexia TIMOC, JM Satu Mare
2	Zuzanna WIENDŁOCHA, UKS Kraków
3	Julia SZCZEPAŃSKA, AJ Rzeszów

JUDO SALT CUP 2.10.2021 Wieliczka WU14-36

Competitors A

Competitors: 6

#	Name	Club	1	2	3	Wins	Pts	Pos
1	Anna BOROWICZ	Czarni Bytom			10	1	10	2
2	Zuzanna KRUŻA	Czarni Bytom	10		10	2	20	1
3	Liwia BIESIADECKA	UKS Mysłowice				0	0	3

Matches A

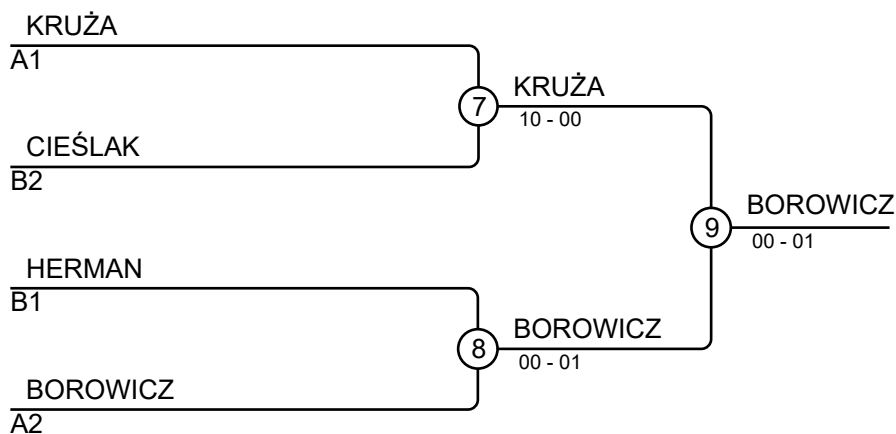
Match	White	Blue	Result	Time
1	Anna BOROWICZ 1 2	Zuzanna KRUŻA	00-10	1:00
3	Anna BOROWICZ 1 3	Liwia BIESIADECKA	10-01	0:50
5	Zuzanna KRUŻA 2 3	Liwia BIESIADECKA	10-00	1:48

Competitors B

#	Name	Club	4	5	6	Wins	Pts	Pos
4	Martyna MACHAŁA	KS AS Skoczów				0	0	3
5	Zuzanna CIEŚLAK	Czarni Bytom	10			1	10	2
6	Jadwiga HERMAN	UKS Mysłowice	10	10		2	20	1

Matches B

Match	White	Blue	Result	Time
2	Martyna MACHAŁA 4 5	Zuzanna CIEŚLAK	00s1-10	2:05
4	Martyna MACHAŁA 4 6	Jadwiga HERMAN	00-10	0:58
6	Zuzanna CIEŚLAK 5 6	Jadwiga HERMAN	00-10s1	2:33

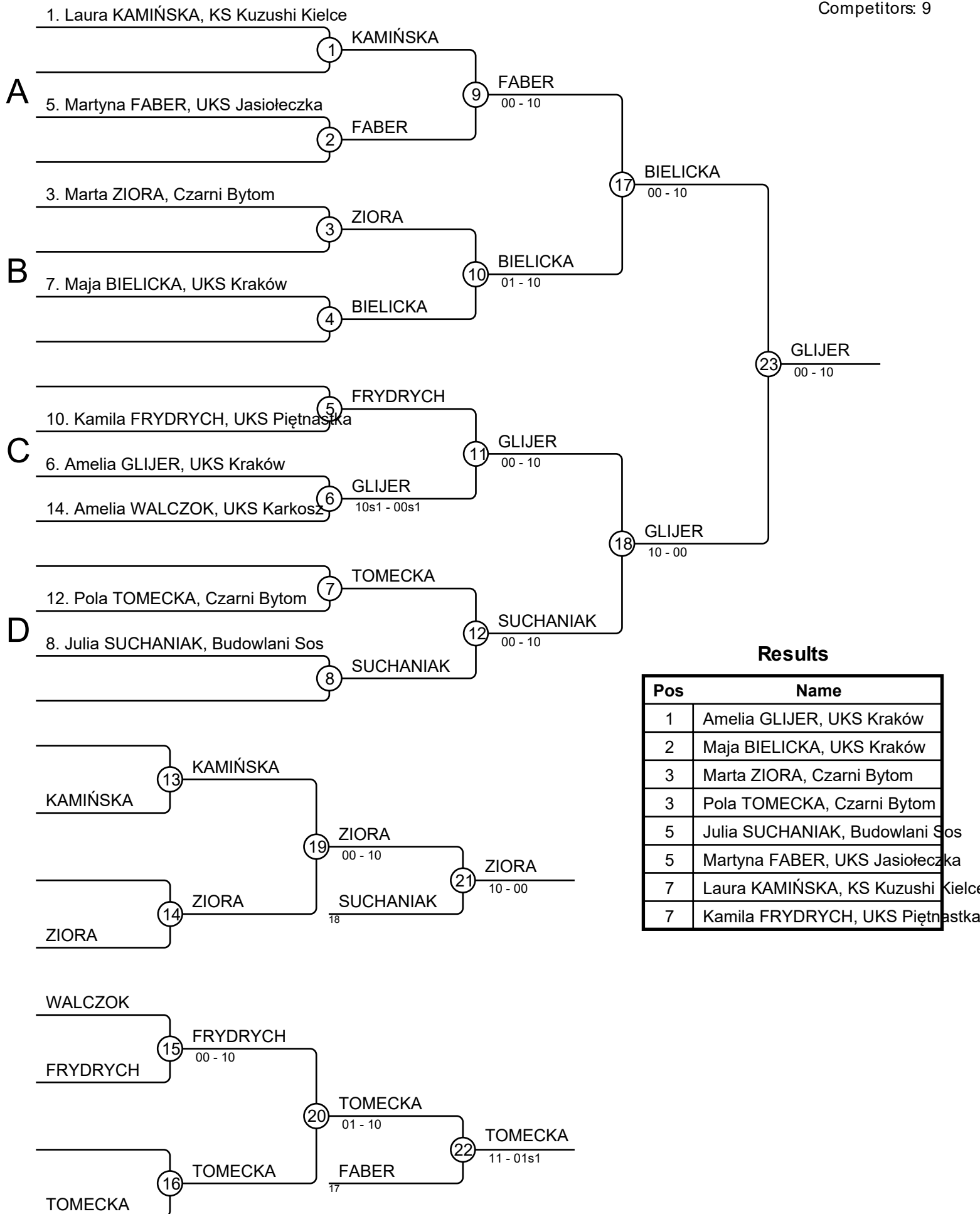


Results

Pos	Name
1	Anna BOROWICZ, Czarni Bytom
2	Zuzanna KRUŻA, Czarni Bytom
3	Zuzanna CIEŚLAK, Czarni Bytom
3	Jadwiga HERMAN, UKS Mysłowice

JUDO SALT CUP 2.10.2021 Wieliczka WU14-40

Competitors: 9

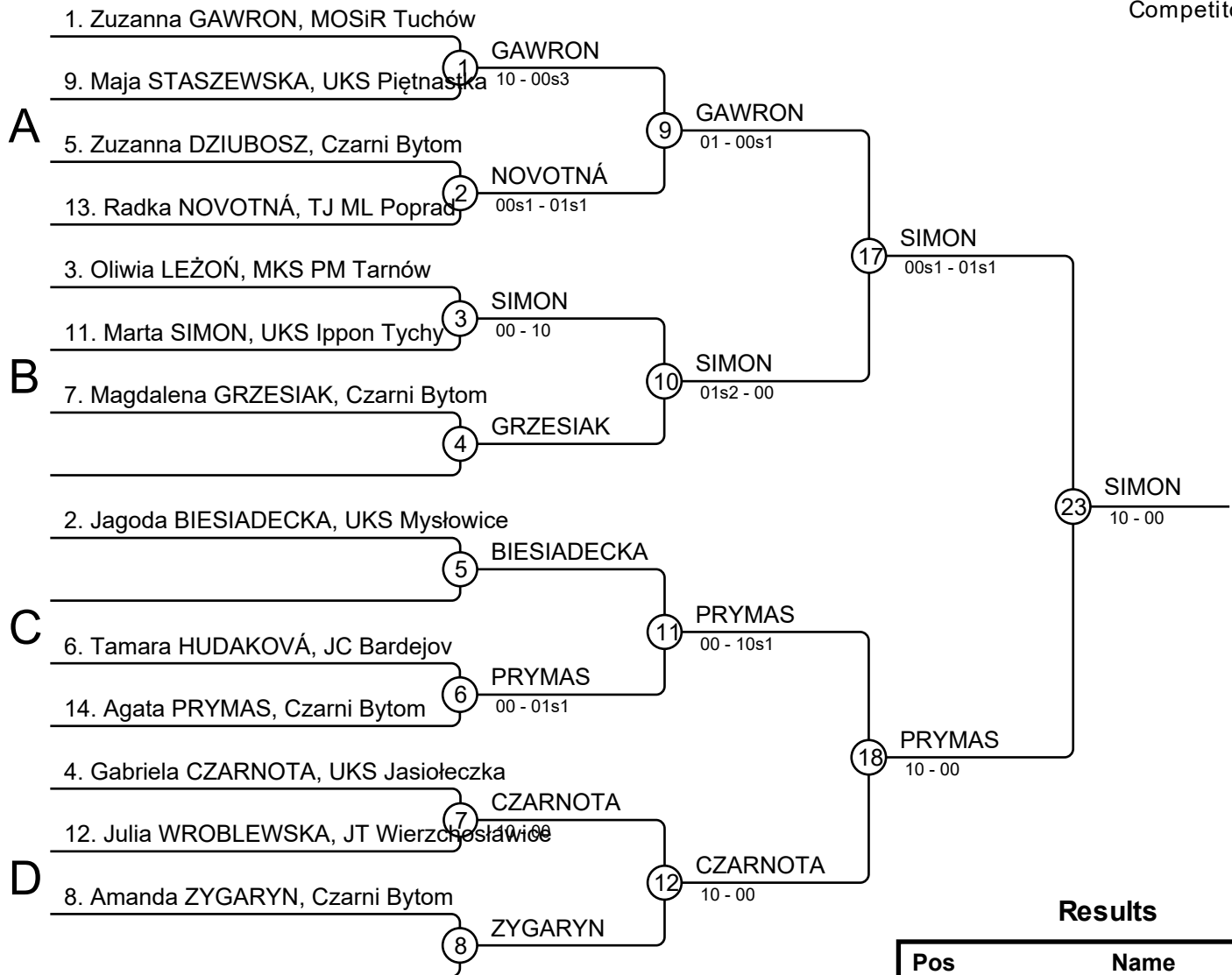


Results

Pos	Name
1	Amelia GLIJER, UKS Kraków
2	Maja BIELICKA, UKS Kraków
3	Marta ZIORA, Czarni Bytom
3	Pola TOMECKA, Czarni Bytom
5	Julia SUCHANIAK, Budowlani Sos
5	Martyna FABER, UKS Jasiołeczka
7	Laura KAMIŃSKA, KS Kuzushi Kielce
7	Kamila FRYDRYCH, UKS Piętnastka

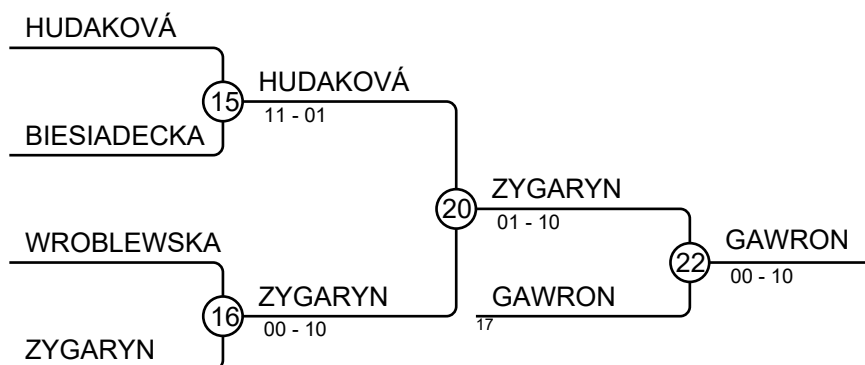
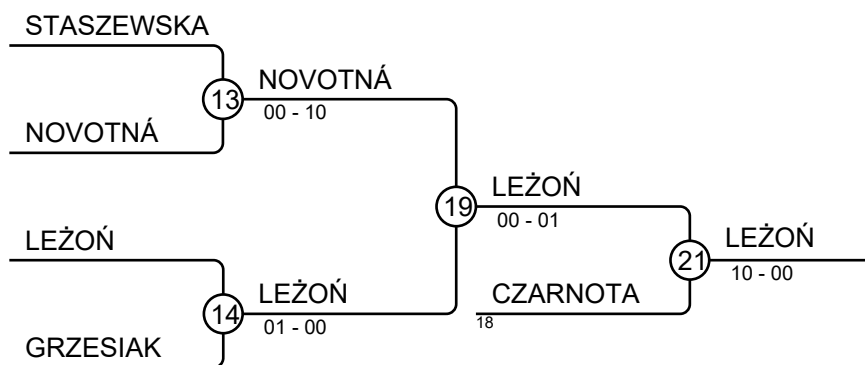
JUDO SALT CUP 2.10.2021 Wieliczka WU14-44

Competitors: 13



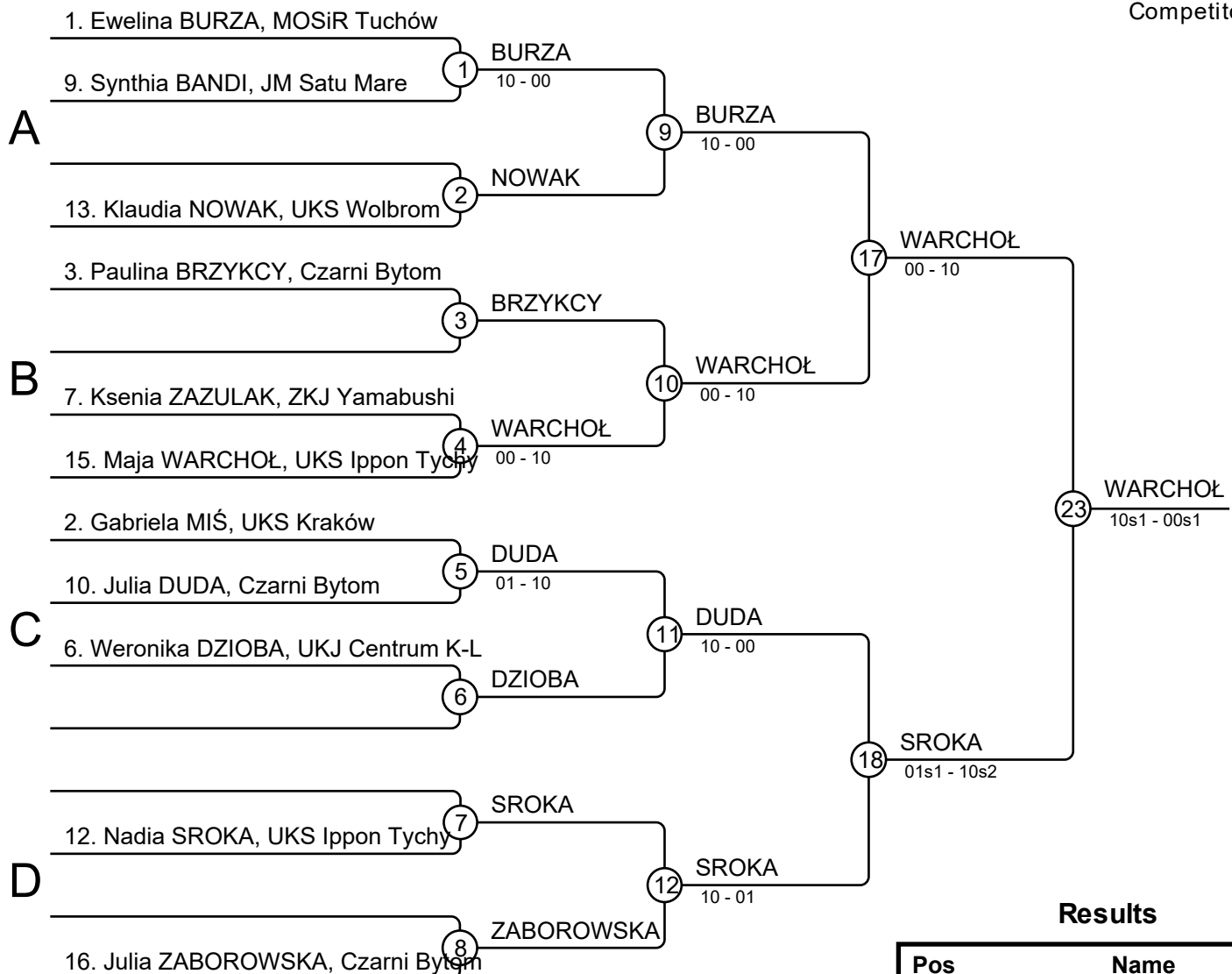
Results

Pos	Name
1	Marta SIMON, UKS Ippon Tychy
2	Agata PRYMAS, Czarni Bytom
3	Oliwia LEŻOŃ, MKS PM Tarnów
3	Zuzanna GAWRON, MOSiR Tuchów
5	Gabriela CZARNOTA, UKS Jasiołeczka
5	Amanda ZYGARYN, Czarni Bytom
7	Radka NOVOTNÁ, TJ ML Poprad
7	Tamara HUDAKOVÁ, JC Bardejov



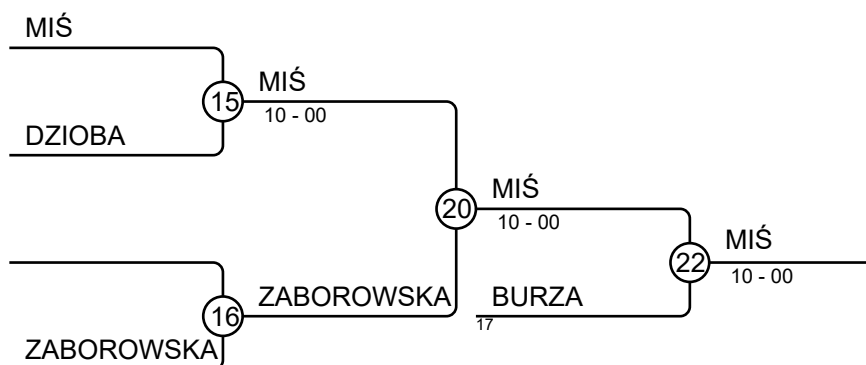
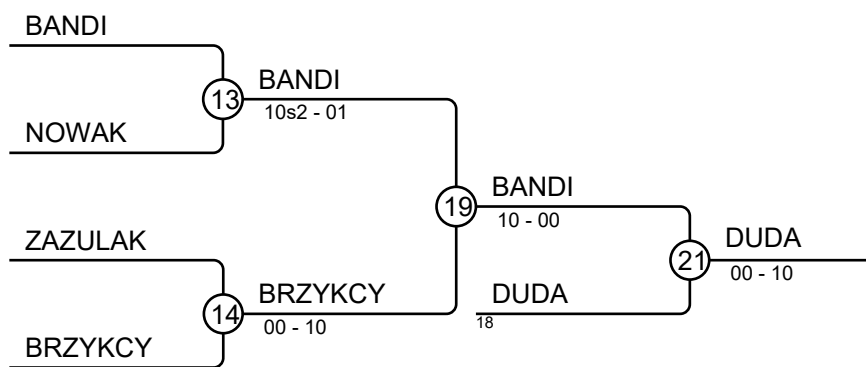
JUDO SALT CUP 2.10.2021 Wieliczka WU14-48

Competitors: 11



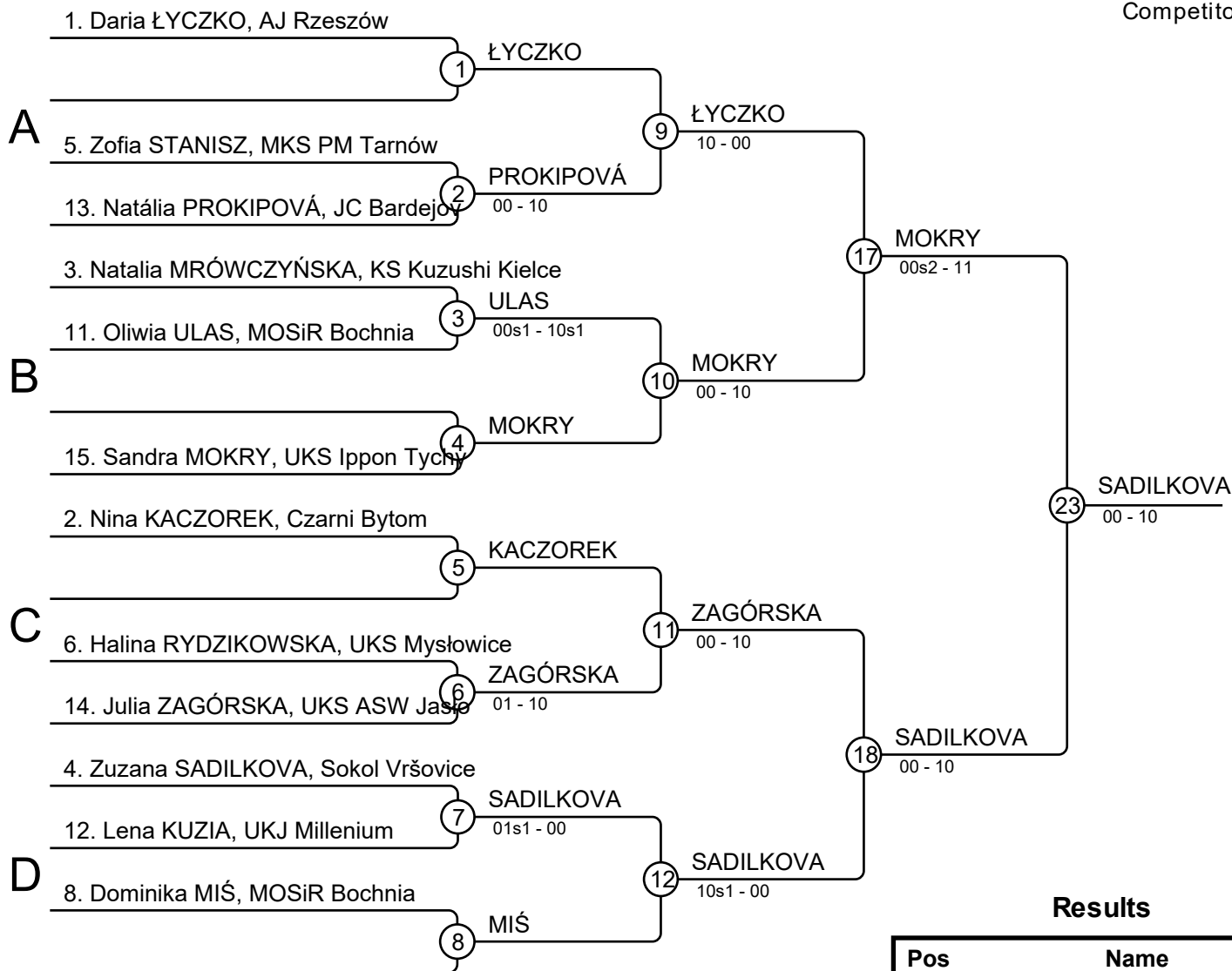
Results

Pos	Name
1	Maja WARCHOŁ, UKS Ippon Tychy
2	Nadia SROKA, UKS Ippon Tychy
3	Julia DUDA, Czarni Bytom
3	Gabriela MIŚ, UKS Kraków
5	Synthia BANDI, JM Satu Mare
5	Ewelina BURZA, MOSiR Tuchów
7	Paulina BRZYKCY, Czarni Bytom
7	Julia ZABOROWSKA, Czarni Bytom



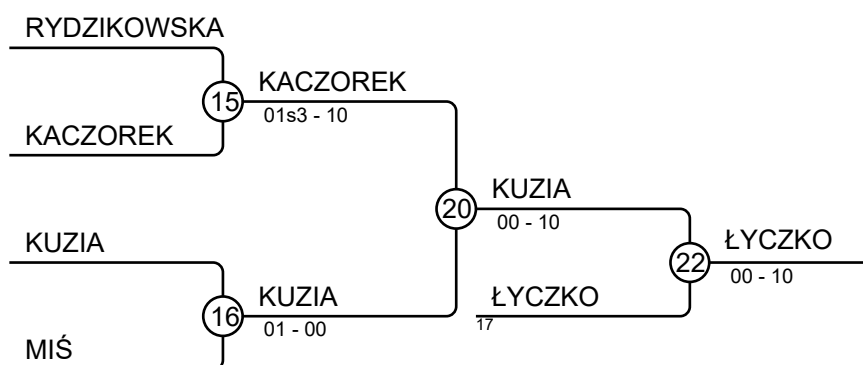
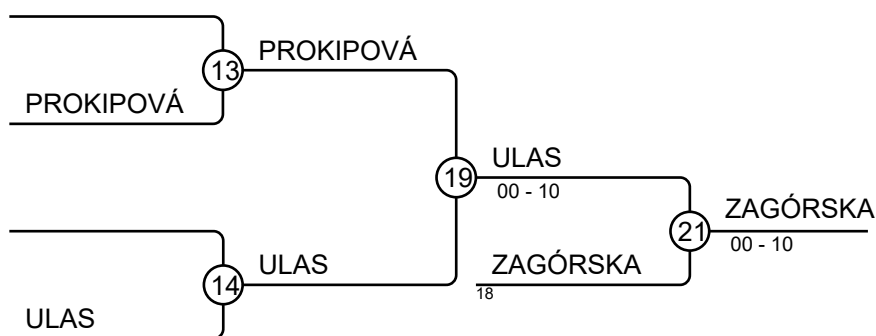
JUDO SALT CUP 2.10.2021 Wieliczka WU14-52

Competitors: 12



Results

Pos	Name
1	Zuzana SADILKOVA, Sokol Vršovice
2	Sandra MOKRY, UKS Ippon Tychy
3	Julia ZAGÓRSKA, UKS ASW Jasło
3	Daria ŁYCZKO, AJ Rzeszów
5	Oliwia ULAS, MOSiR Bochnia
5	Lena KUZIA, UKJ Millenium
7	Natália PROKIPOVÁ, JC Bardejov
7	Nina KACZOREK, Czarni Bytom



JUDO SALT CUP 2.10.2021 Wieliczka WU14-57

Competitors A

Competitors: 8

#	Name	Club	1	2	3	4	Wins	Pts	Pos
1	Nikola JAROSIŃSKA	UKS Ippon Tychy		10		10	2	20	2
2	Emilia ŁUCZAK	Czarni Bytom					0	0	4
3	Roksana ZYŚ	Ukemi Wolbrom	10	10		10	3	30	1
4	Natalia RUSIN	UKS Myslowice		10			1	10	3

Matches A

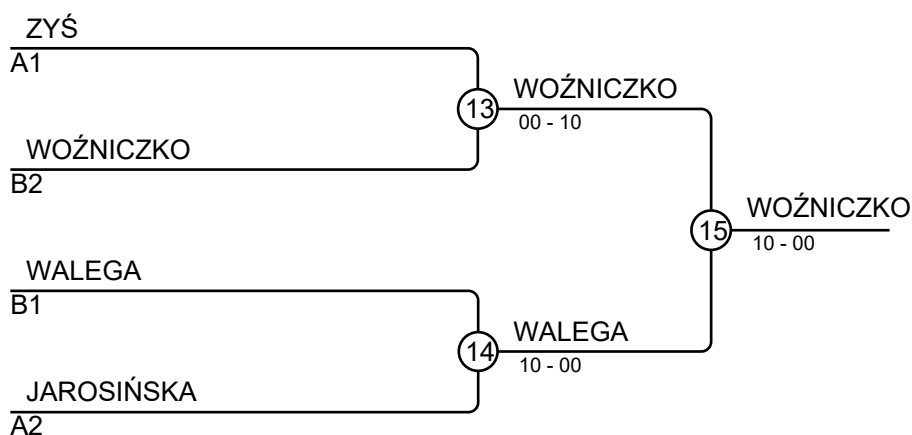
Match	White	Blue	Result	Time
1	Nikola JAROSIŃSKA 1 2	Emilia ŁUCZAK	10-00s1	2:11
3	Roksana ZYŚ 3 4	Natalia RUSIN	10-00	0:06
5	Nikola JAROSIŃSKA 1 3	Roksana ZYŚ	00-10	0:21
7	Emilia ŁUCZAK 2 4	Natalia RUSIN	00s1-10s1	2:16
9	Nikola JAROSIŃSKA 1 4	Natalia RUSIN	10s2-00s1	4:45
11	Emilia ŁUCZAK 2 3	Roksana ZYŚ	00-10	0:24

Competitors B

#	Name	Club	5	6	7	8	Wins	Pts	Pos
5	Nadia WOŹNICZKO	Ukemi Wolbrom		10		10	2	20	2
6	Sara SIERPIŃSKA	UKS Wolbrom				10	1	10	3
7	Magdalena WALEGA	Skorpion Krosno	10	10		10	3	30	1
8	Wiktoria MOŁDRZYK	Polonia Rybnik					0	0	4

Matches B

Match	White	Blue	Result	Time
2	Nadia WOŹNICZKO 5 6	Sara SIERPIŃSKA	10-00s1	1:55
4	Magdalena WALEGA 7 8	Wiktoria MOŁDRZYK	10-00	0:21
6	Nadia WOŹNICZKO 5 7	Magdalena WALEGA	00-10	1:01
8	Sara SIERPIŃSKA 6 8	Wiktoria MOŁDRZYK	10-00	0:09
10	Nadia WOŹNICZKO 5 8	Wiktoria MOŁDRZYK	10-00	1:25
12	Sara SIERPIŃSKA 6 7	Magdalena WALEGA	00-10	0:11

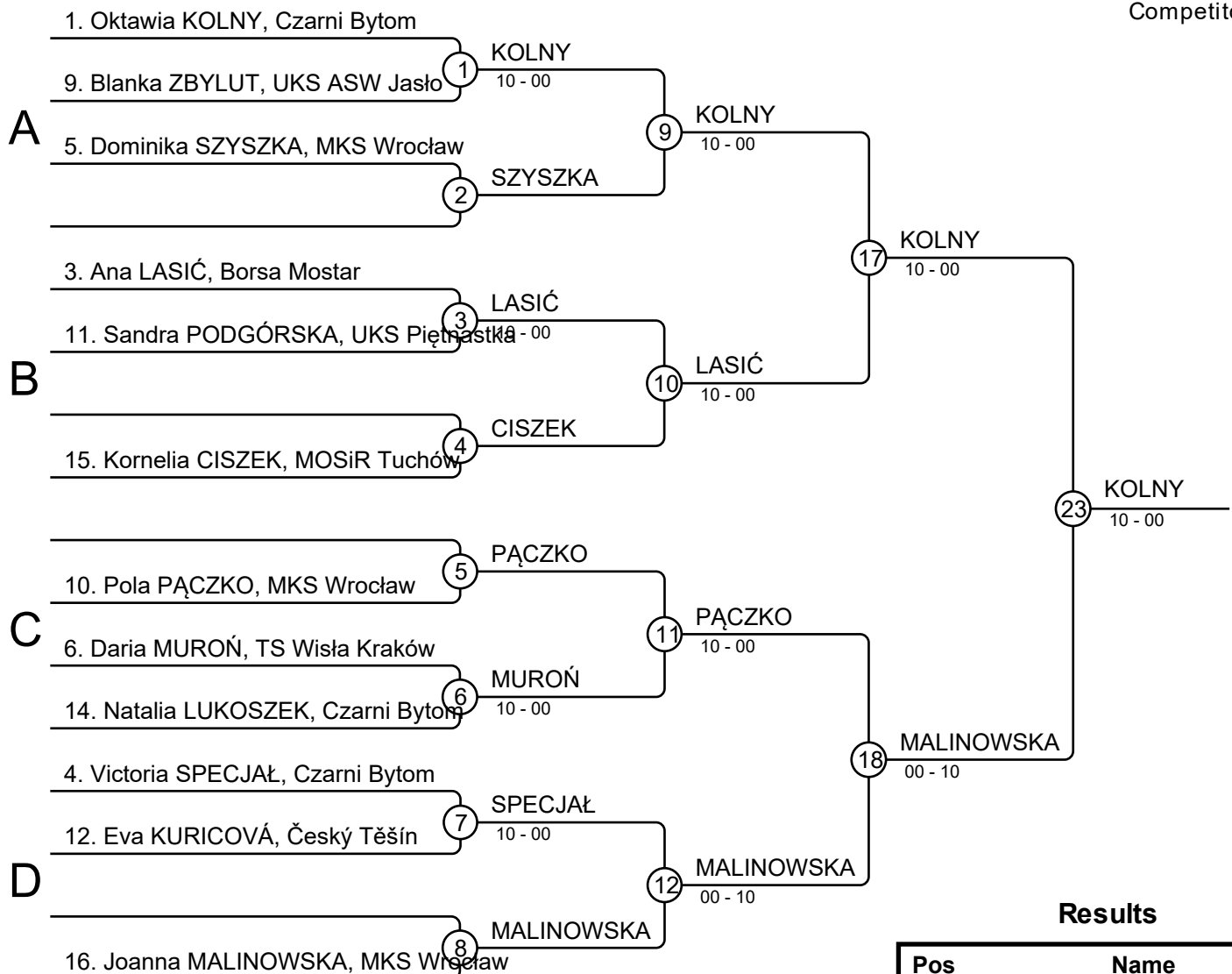


Results

Pos	Name
1	Nadia WOŹNICZKO, Ukemi Wolbrom
2	Magdalena WALEGA, Skorpion Krosno
3	Roksana ZYŚ, Ukemi Wolbrom
3	Nikola JAROSIŃSKA, UKS Ippon Tychy

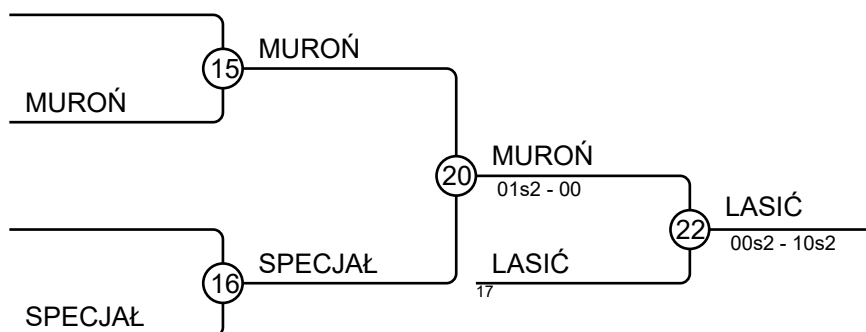
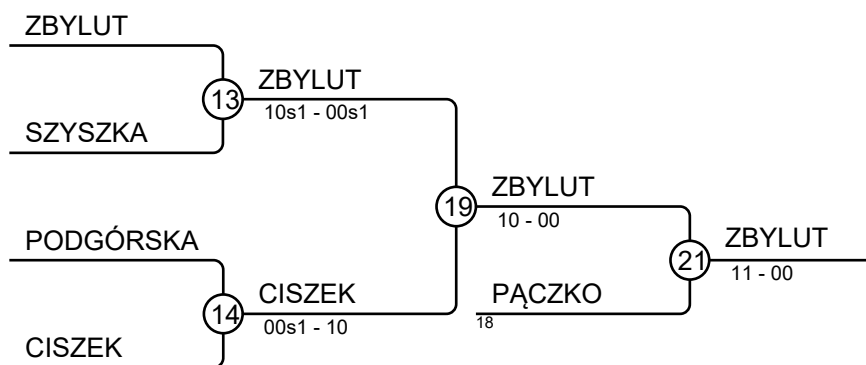
JUDO SALT CUP 2.10.2021 Wieliczka WU14+57

Competitors: 12



Results

Pos	Name
1	Oktawia KOLNY, Czarni Bytom
2	Joanna MALINOWSKA, MKS Wrocław
3	Blanka ZBYLUT, UKS ASW Jasło
3	Ana LASIĆ, Borsia Mostar
5	Pola PAĆZKO, MKS Wrocław
5	Daria MUROŃ, TS Wisła Kraków
7	Kornelia CISZEK, MOSiR Tuchów
7	Victoria SPECJAŁ, Czarni Bytom



JUDO SALT CUP 2.10.2021 Wieliczka MU14-33

Competitors

Competitors: 3

#	Name	Club	1	2	3	Wins	Pts	Pos
1	Igor DROMOWICZ	Czarni Bytom			10	1	10	2
2	Piotr KOPIEC	AJ Rzeszów	10		10	2	20	1
3	Dominic ANGYAL	JM Satu Mare				0	0	3

Matches

Match	White			Blue	Result	Time
1	Igor DROMOWICZ	1	2	Piotr KOPIEC	00-10	2:08
2	Igor DROMOWICZ	1	3	Dominic ANGYAL	10s1-00s2	1:09
3	Piotr KOPIEC	2	3	Dominic ANGYAL	10-00s1	0:47

Results

Pos	Name
1	Piotr KOPIEC, AJ Rzeszów
2	Igor DROMOWICZ, Czarni Bytom
3	Dominic ANGYAL, JM Satu Mare

JUDO SALT CUP 2.10.2021 Wieliczka MU14-36

Competitors

Competitors: 5

#	Name	Club	1	2	3	4	5	Wins	Pts	Pos
1	Błażej ZYCH	MOSiR Bochnia			10			1	10	4
2	Antoni MIZURA	MKS Wrocław	10		10			2	20	3
3	Alexander MIRGA	Český Těšín						0	0	5
4	Oskar WOJCIECHOWSKI	Budowlani Sos	10	10	10		7	4	37	1
5	Peter PIROCH	ZKJ Yamabushi	10	7	10			3	27	2

Matches

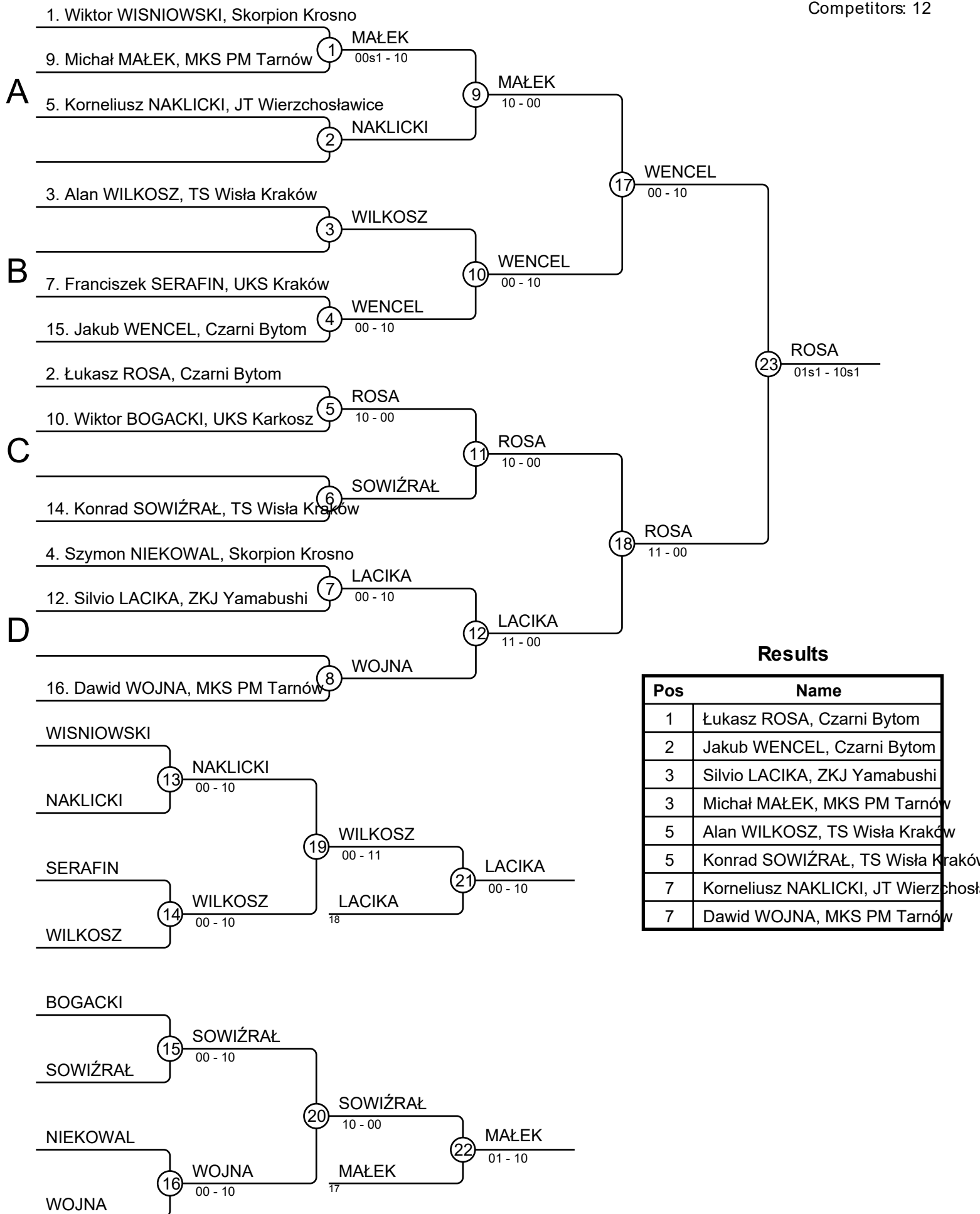
Match	White			Blue	Result	Time
1	Oskar WOJCIECHOWSKI	4	5	Peter PIROCH	01s1-00s2	3:00
2	Błażej ZYCH	1	2	Antoni MIZURA	00-10	0:48
3	Alexander MIRGA	3	4	Oskar WOJCIECHOWSKI	00-10	0:24
4	Błażej ZYCH	1	5	Peter PIROCH	00-10	1:14
5	Antoni MIZURA	2	3	Alexander MIRGA	10-00	0:51
6	Błażej ZYCH	1	4	Oskar WOJCIECHOWSKI	00-10	0:23
7	Alexander MIRGA	3	5	Peter PIROCH	00-10	0:13
8	Antoni MIZURA	2	4	Oskar WOJCIECHOWSKI	01-10	1:31
9	Błażej ZYCH	1	3	Alexander MIRGA	11-00	0:54
10	Antoni MIZURA	2	5	Peter PIROCH	00-01s1	3:00

Results

Pos	Name
1	Oskar WOJCIECHOWSKI, Budowlani Sos
2	Peter PIROCH, ZKJ Yamabushi
3	Antoni MIZURA, MKS Wrocław
4	Błażej ZYCH, MOSiR Bochnia
5	Alexander MIRGA, Český Těšín

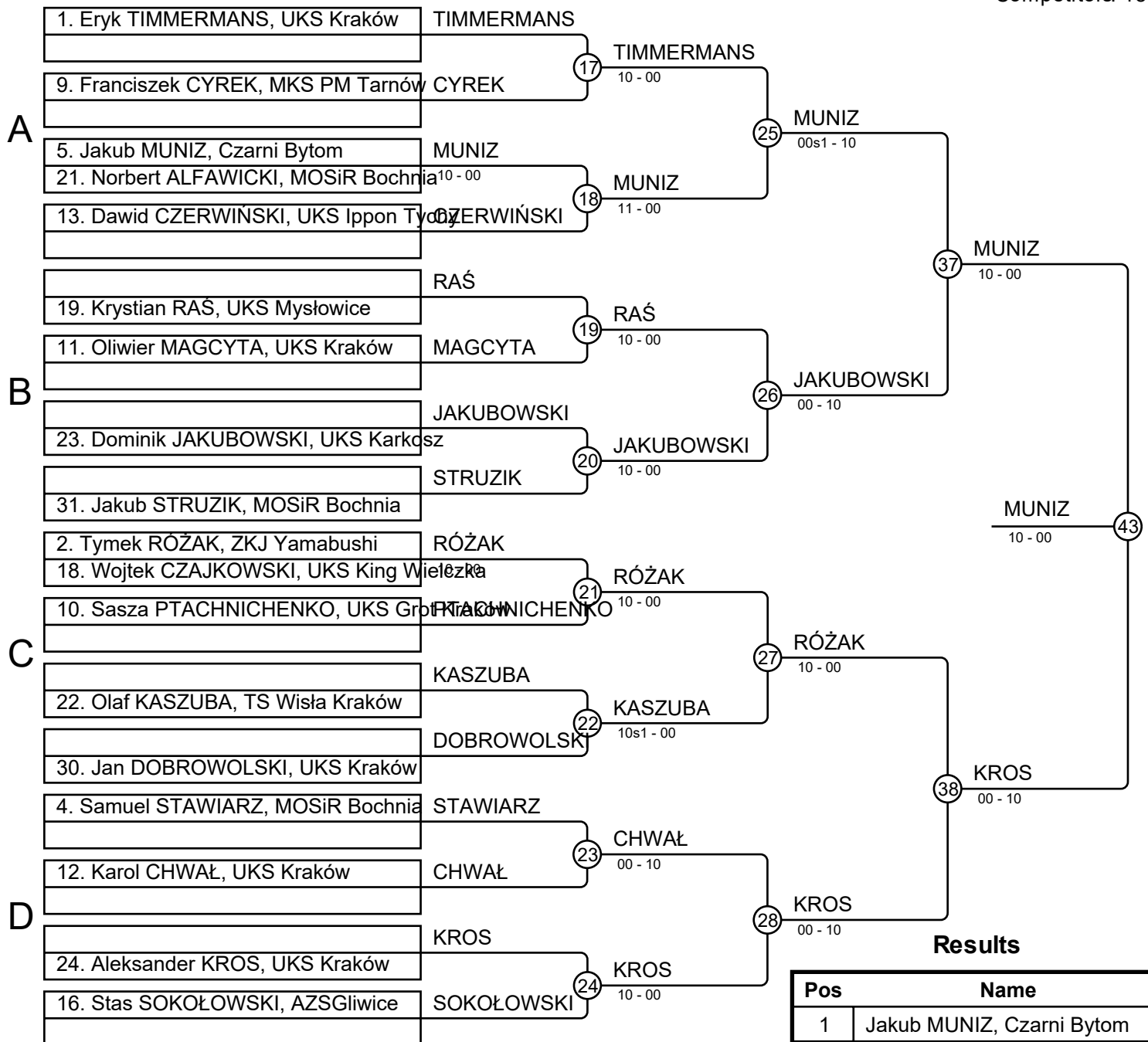
JUDO SALT CUP 2.10.2021 Wieliczka MU14-40

Competitors: 12



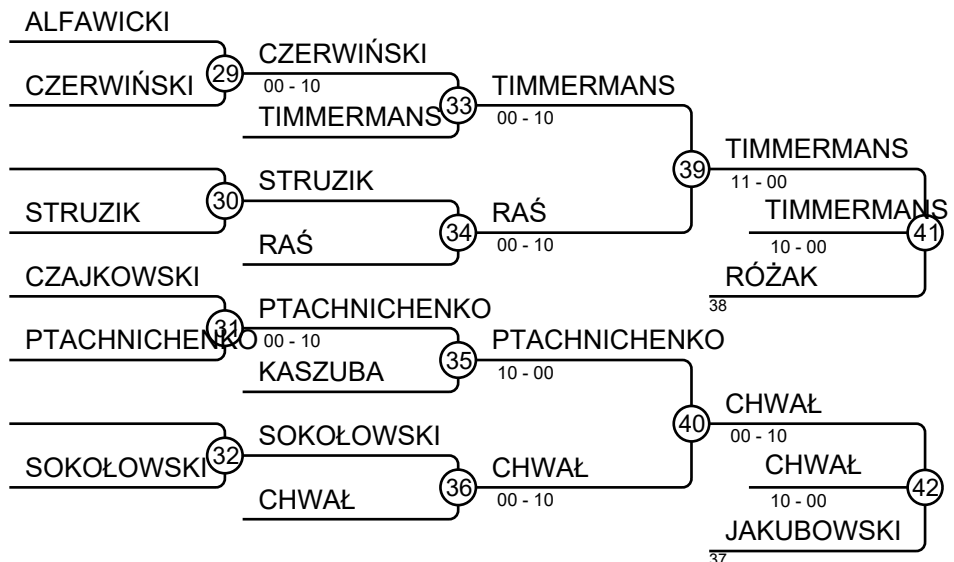
JUDO SALT CUP 2.10.2021 Wieliczka MU14-45

Competitors: 18



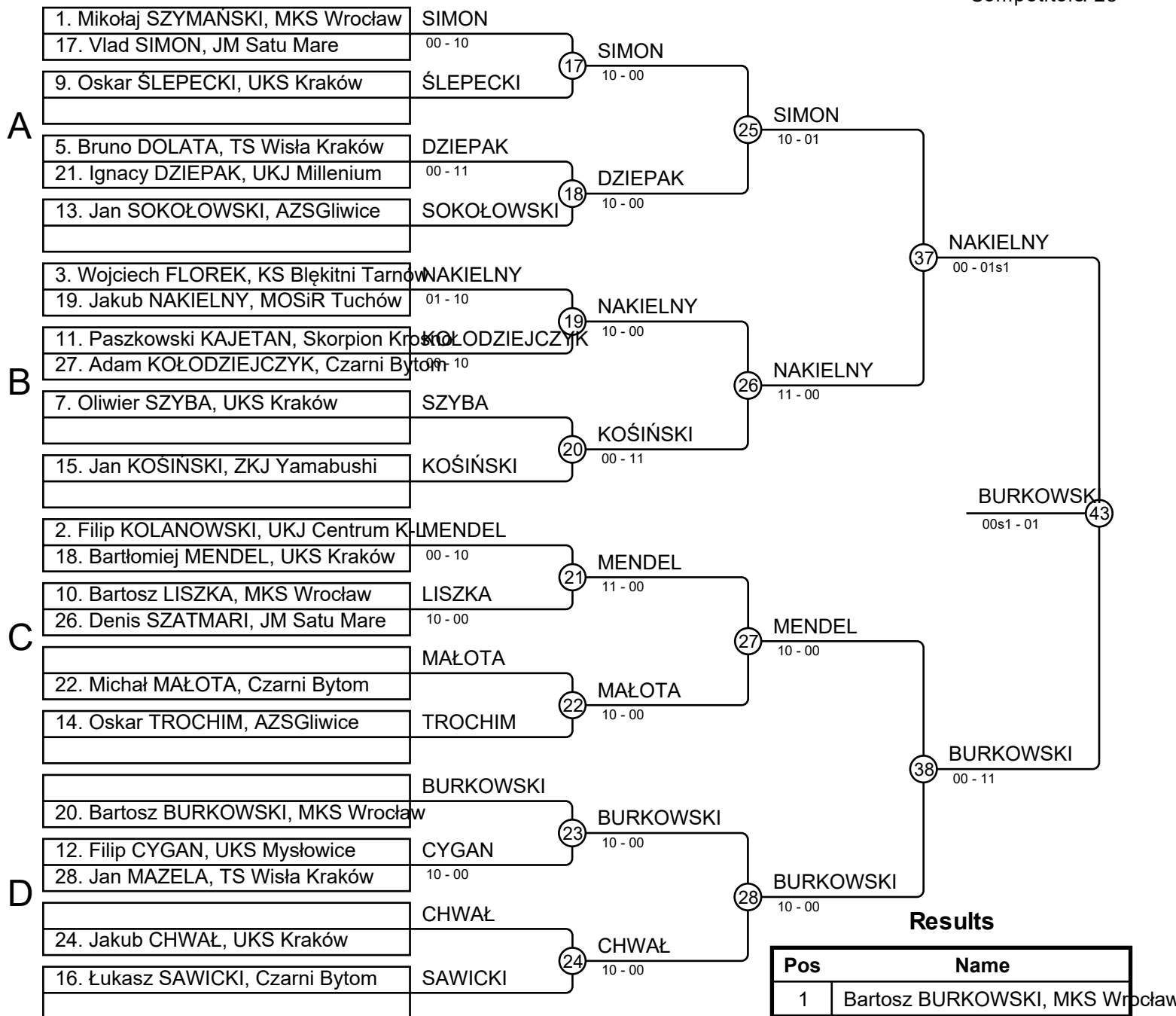
Results

Pos	Name
1	Jakub MUNIZ, Czarni Bytom
2	Aleksander KROS, UKS Kraków
3	Eryk TIMMERMANS, UKS Kraków
3	Karol CHWAŁ, UKS Kraków
5	TymeK RÓŻAK, ZKJ Yamabushi
5	Dominik JAKUBOWSKI, UKS Karkosz
7	Krystian RAŚ, UKS Mysłowice
7	Sasza PTACHNICHENKO, UKS Grotki



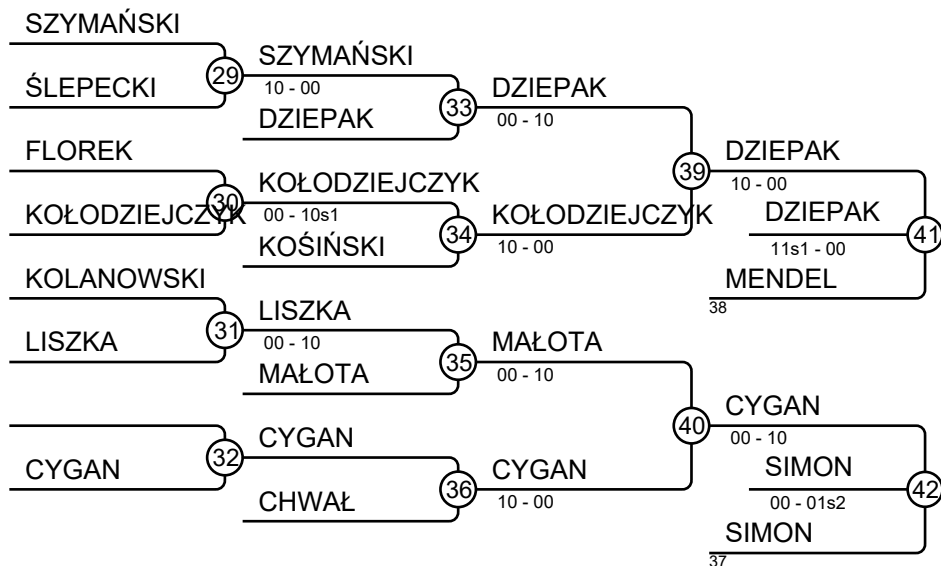
JUDO SALT CUP 2.10.2021 Wieliczka MU14-50

Competitors: 23



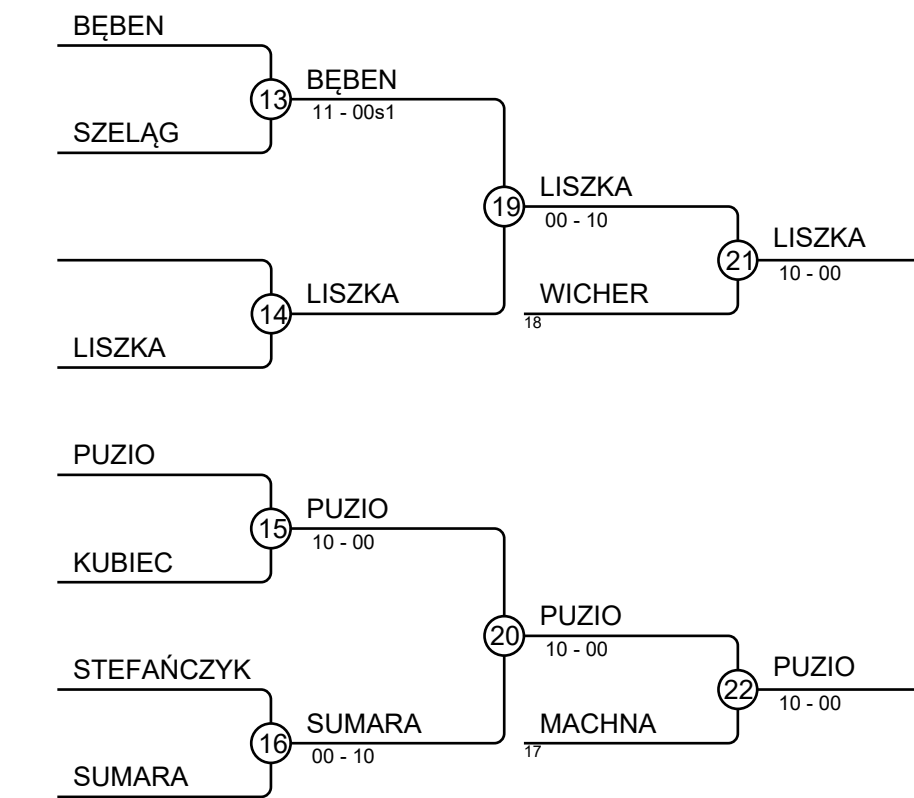
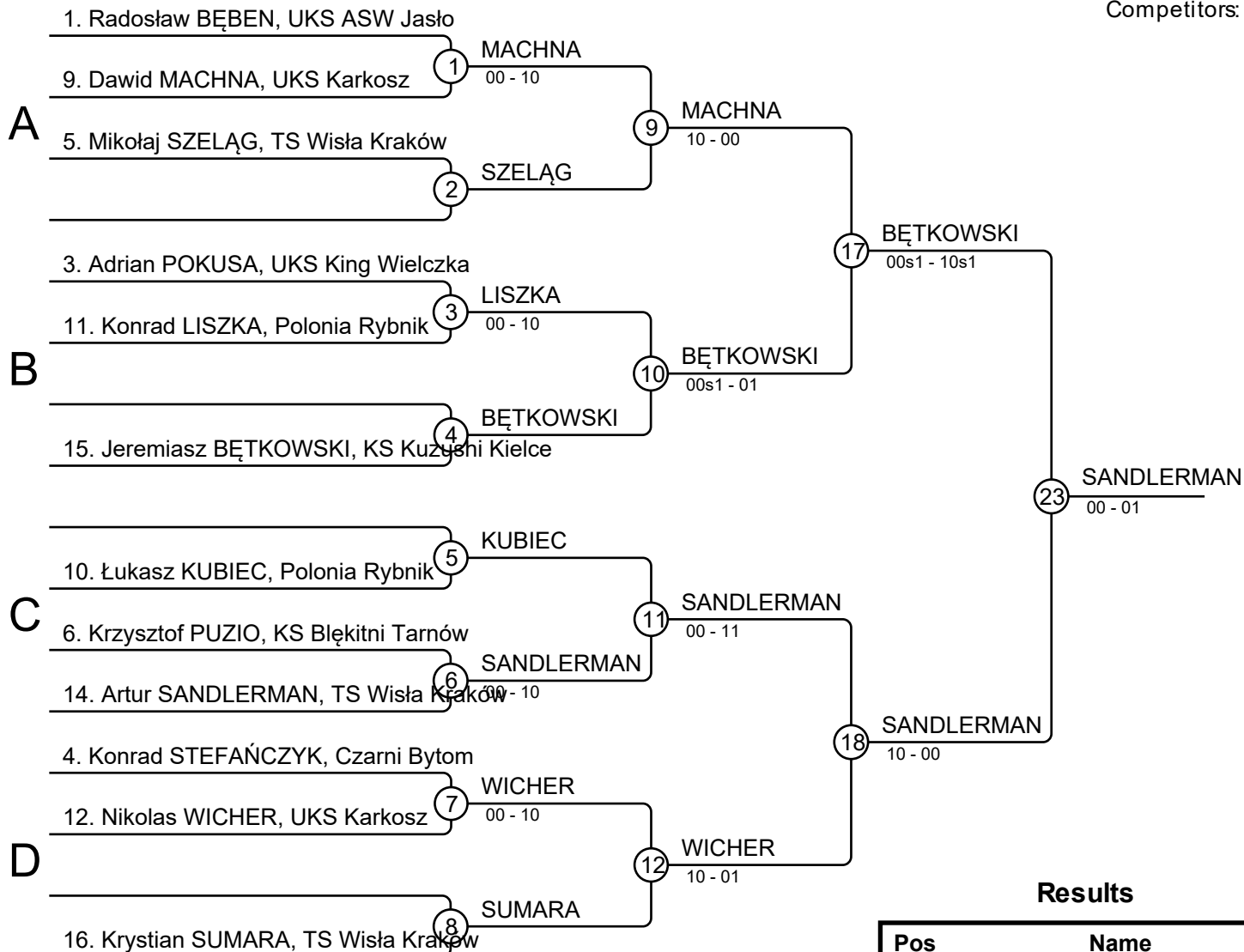
Results

Pos	Name
1	Bartosz BURKOWSKI, MKS Wrocław
2	Jakub NAKIELNY, MOSiR Tuchów
3	Ignacy DZIEPAK, UKJ Millenium
3	Vlad SIMON, JM Satu Mare
5	Bartłomiej MENDEL, UKS Kraków
5	Filip CYGAN, UKS Mysłowice
7	Adam KOŁODZIEJCZYK, Czarni Bytom
7	Michał MAŁOTA, Czarni Bytom



JUDO SALT CUP 2.10.2021 Wieliczka MU14-55

Competitors: 12

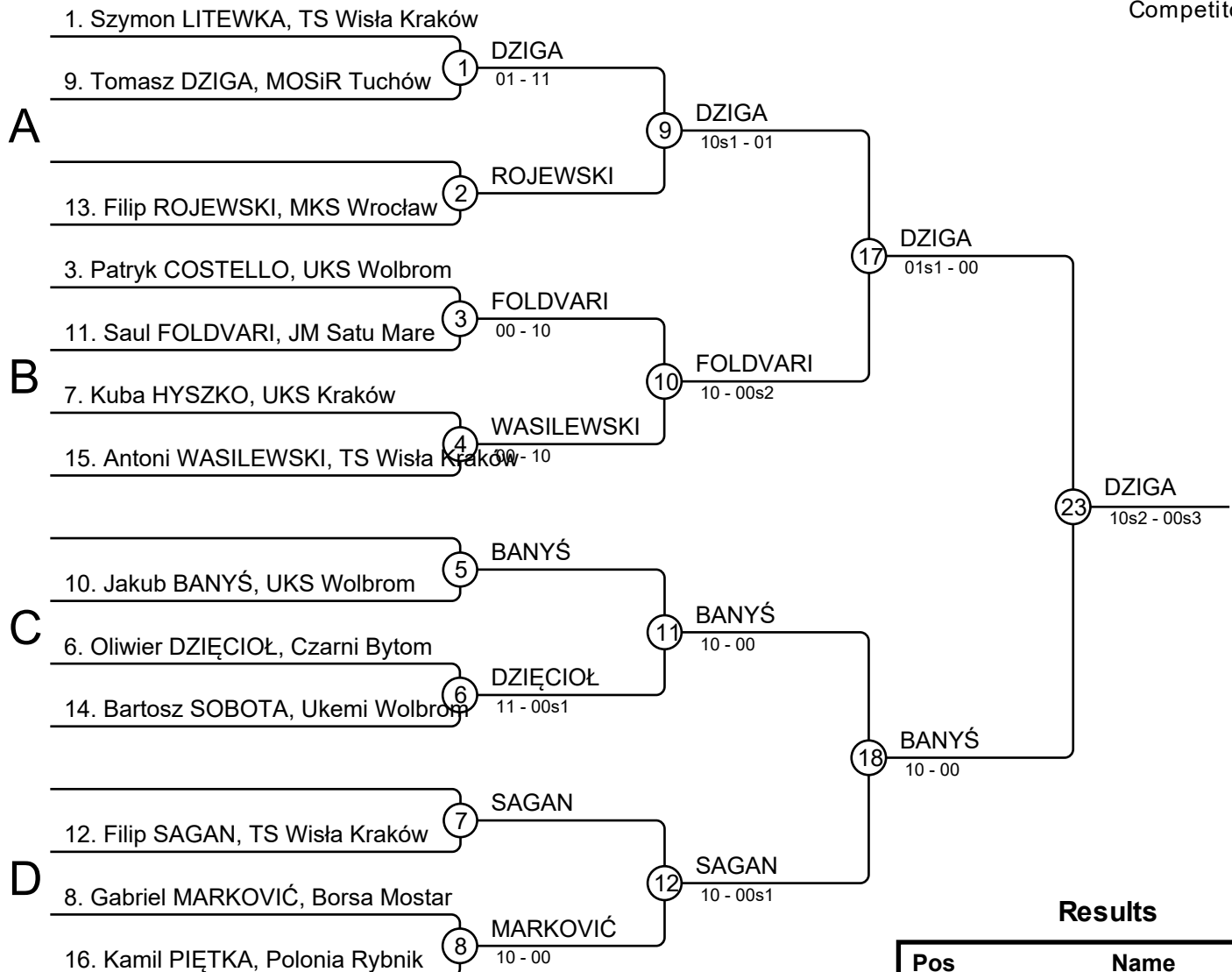


Results

Pos	Name
1	Artur SANDLERMAN, TS Wisła Kraków
2	Jeremiasz BĘTKOWSKI, KS Kuzuszeni Kielce
3	Konrad LISZKA, Polonia Rybnik
3	Krzysztof PUZIO, KS Błękitni Tarnów
5	Nikolas WICHER, UKS Karkosz
5	Dawid MACHNA, UKS Karkosz
7	Radosław BĘBEN, UKS ASW Jasło
7	Krystian SUMARA, TS Wisła Kraków

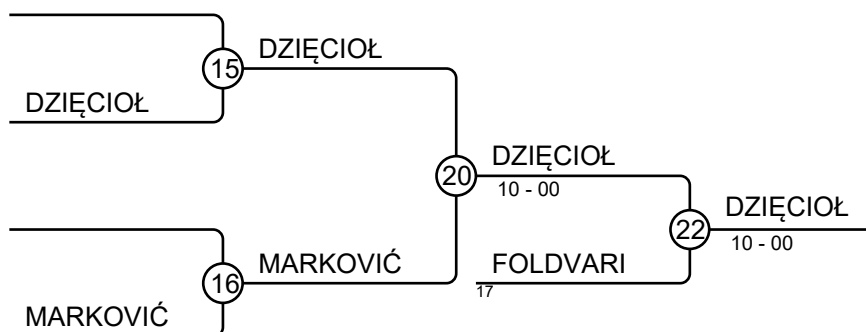
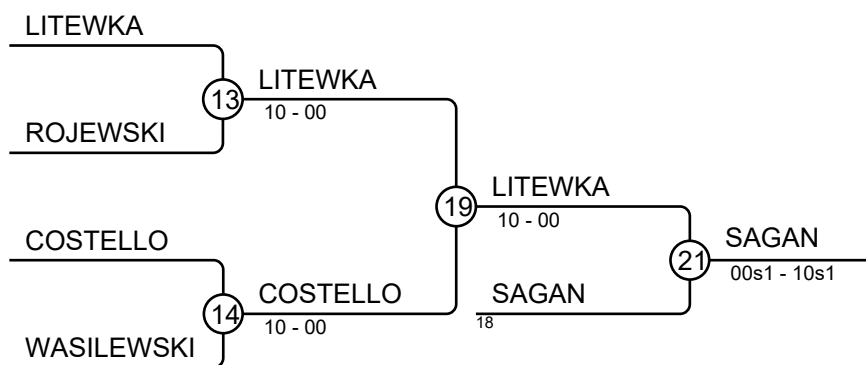
JUDO SALT CUP 2.10.2021 Wieliczka MU14-60

Competitors: 13



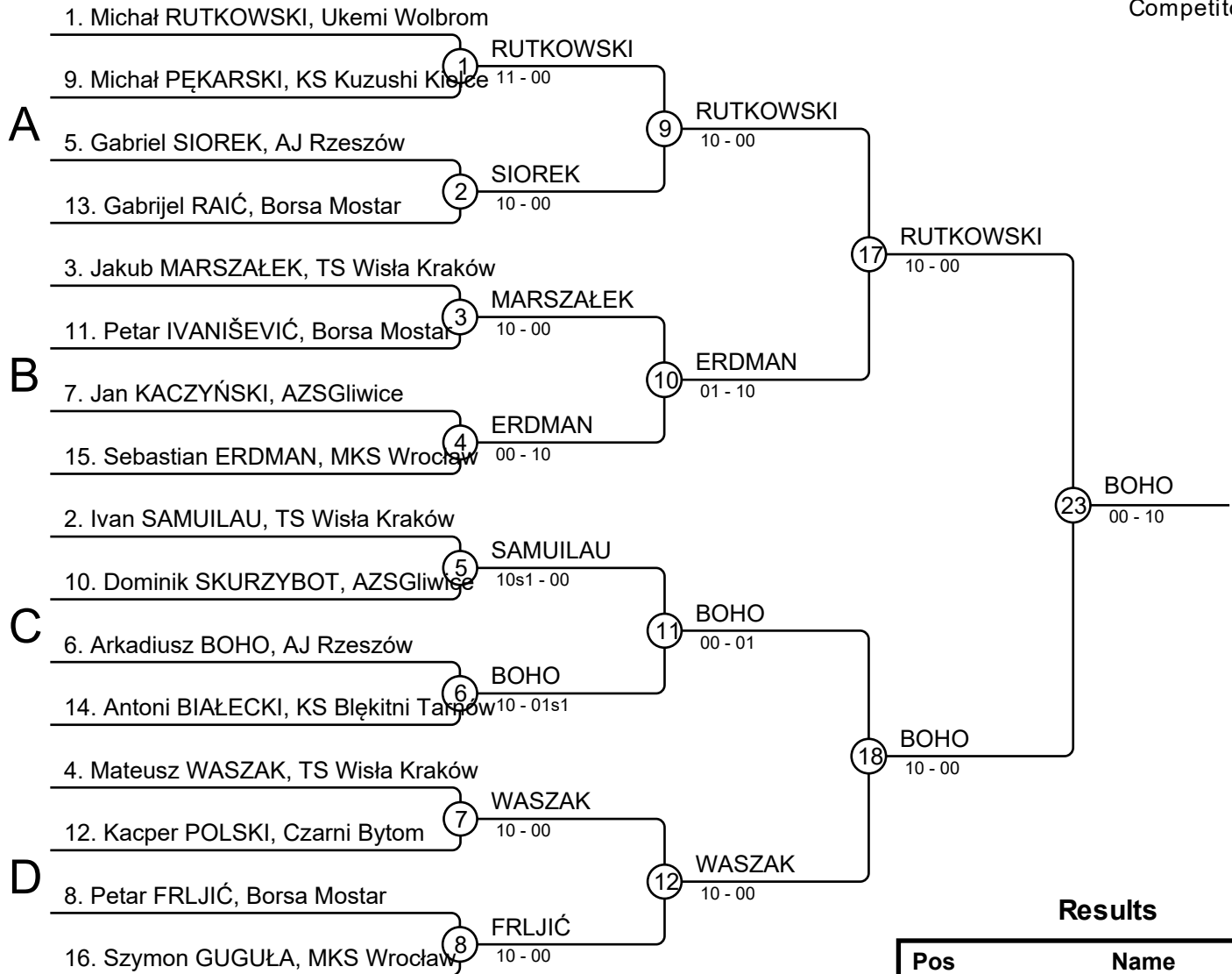
Results

Pos	Name
1	Tomasz DZIGA, MOSiR Tuchów
2	Jakub BANYŚ, UKS Wolbrom
3	Filip SAGAN, TS Wisła Kraków
3	Oliwier DZIĘCIOŁ, Czarni Bytom
5	Szymon LITEWKA, TS Wisła Kraków
5	Saul FOLDVARI, JM Satu Mare
7	Patryk COSTELLO, UKS Wolbrom
7	Gabriel MARKOVIĆ, Borsia Mostar



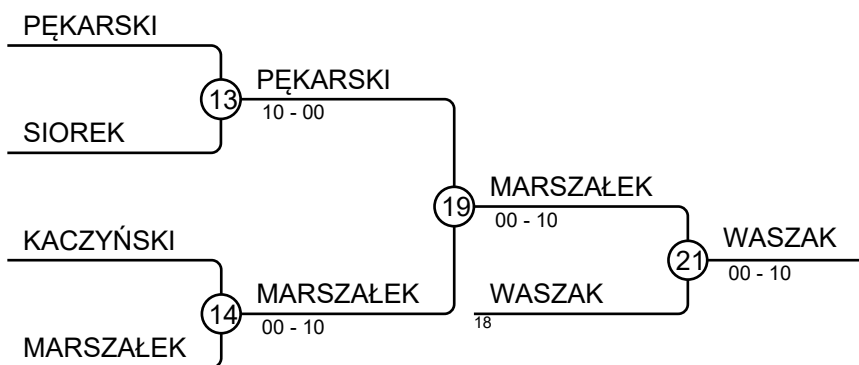
JUDO SALT CUP 2.10.2021 Wieliczka MU14+60

Competitors: 16



Results

Pos	Name
1	Arkadiusz BOHO, AJ Rzeszów
2	Michał RUTKOWSKI, Ukemi Wolbrom
3	Mateusz WASZAK, TS Wisła Kraków
3	Ivan SAMUILAU, TS Wisła Kraków
5	Jakub MARSZAŁEK, TS Wisła Kraków
5	Sebastian ERDMAN, MKS Wrocław
7	Michał PEKARSKI, KS Kuzushi Kielce
7	Petar FRLJIĆ, Borsia Mostar



JUDO SALT CUP 2.10.2021 Wieliczka WU16-44

Competitors

Competitors: 2

#	Name	Club	1	2	1	2	1	2	Wins	Pts	Pos
1	Sandra WIERZBICKA	UKS King Wieliczka		10		10			2	20	1
2	Aleksandra SZNAJDER	MKS Wrocław							0	0	2

Matches

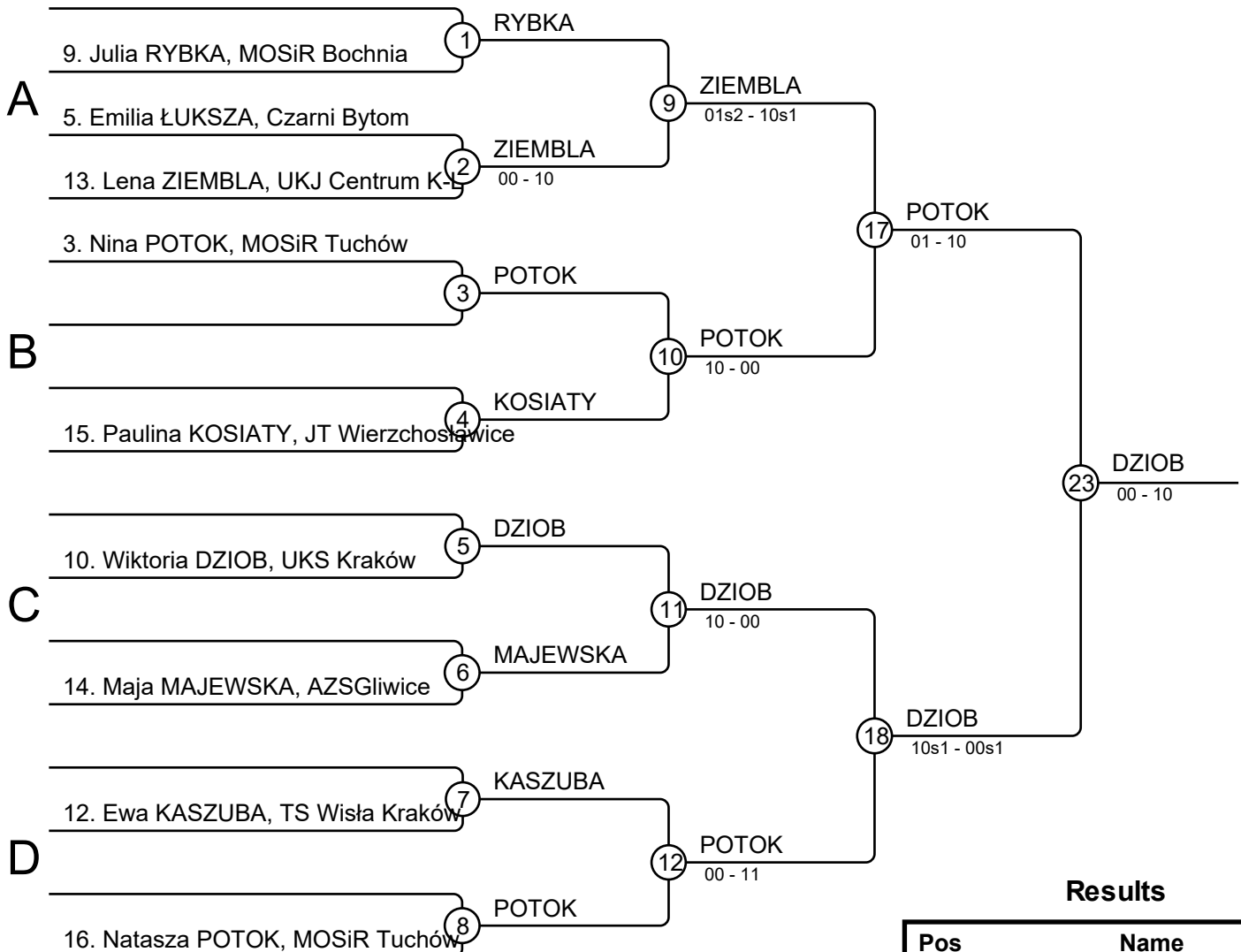
Match	White			Blue	Result	Time
1	Sandra WIERZBICKA	1	2	Aleksandra SZNAJDER	10s1-00s1	2:47
2	Sandra WIERZBICKA	1	2	Aleksandra SZNAJDER	10s1-00	1:32
3	Sandra WIERZBICKA	1	2	Aleksandra SZNAJDER		

Results

Pos	Name
1	Sandra WIERZBICKA, UKS King Wieliczka
2	Aleksandra SZNAJDER, MKS Wrocław

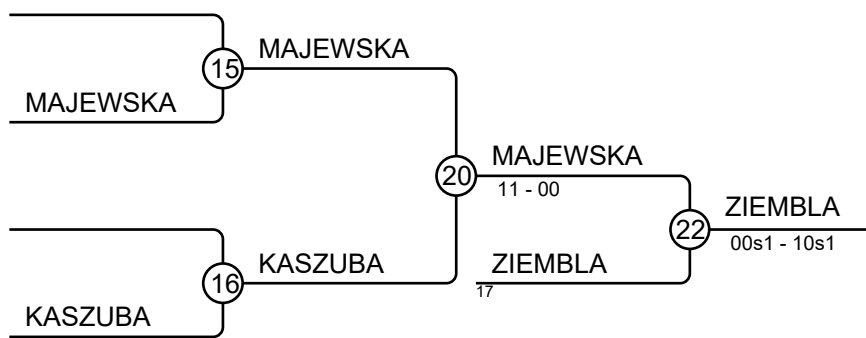
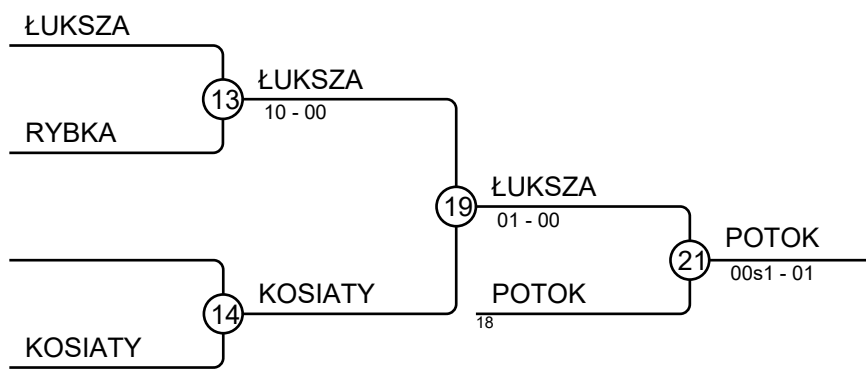
JUDO SALT CUP 2.10.2021 Wieliczka WU16-48

Competitors: 9



Results

Pos	Name
1	Wiktoria DZIOB, UKS Kraków
2	Nina POTOK, MOSiR Tuchów
3	Natasza POTOK, MOSiR Tuchów
3	Lena ZIEMBLA, UKJ Centrum K-L
5	Emilia ŁUKSZA, Czarni Bytom
5	Maja MAJEWSKA, AZSGliwice
7	Paulina KOSIATY, JT Wierzchosławice
7	Ewa KASZUBA, TS Wisła Kraków



JUDO SALT CUP 2.10.2021 Wieliczka WU16-52

Competitors

Competitors: 4

#	Name	Club	1	2	3	4	Wins	Pts	Pos
1	Anna NGUYEN	Czarni Bytom				10	1	10	3
2	Maja KUCHARZ	Czarni Bytom	10		10	10	3	30	1
3	Carolina SZABO	JM Satu Mare	10			10	2	20	2
4	Aleksandra KUBINA	Polonia Rybnik					0	0	4

Matches

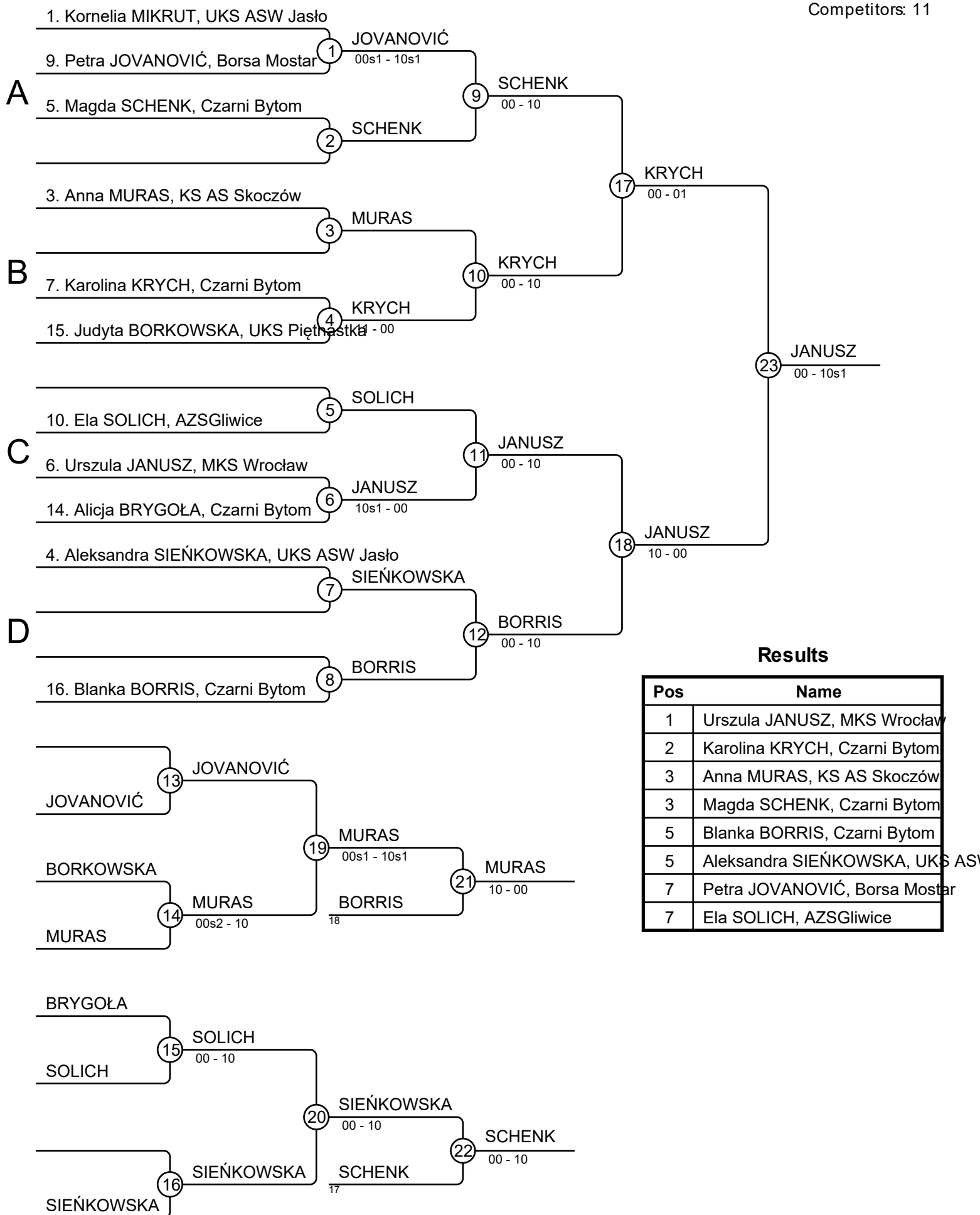
Match	White			Blue	Result	Time
1	Anna NGUYEN	1	2	Maja KUCHARZ	00s1-11	2:33
2	Carolina SZABO	3	4	Aleksandra KUBINA	10-00	0:13
3	Anna NGUYEN	1	3	Carolina SZABO	00-10	0:31
4	Maja KUCHARZ	2	4	Aleksandra KUBINA	10-00	0:20
5	Anna NGUYEN	1	4	Aleksandra KUBINA	10-01	0:57
6	Maja KUCHARZ	2	3	Carolina SZABO	10-00	2:11

Results

Pos	Name
1	Maja KUCHARZ, Czarni Bytom
2	Carolina SZABO, JM Satu Mare
3	Anna NGUYEN, Czarni Bytom
4	Aleksandra KUBINA, Polonia Rybnik

JUDO SALT CUP 2.10.2021 Wieliczka WU16-57

Competitors: 11



JUDO SALT CUP 2.10.2021 Wieliczka WU16-63

Competitors

Competitors: 4

#	Name	Club	1	2	3	4	Wins	Pts	Pos
1	Magda GLUBIAK	Czarni Bytom		10	10	10	3	30	1
2	Oliwia GACKA	Czarni Bytom			10	10	2	20	2
3	Maja PRUSINA	Borsa Mostar					0	0	4
4	Małgorzata POREBSKA	TS Wisła Kraków			10		1	10	3

Matches

Match	White			Blue	Result	Time
1	Magda GLUBIAK	1	2	Oliwia GACKA	10-00	0:00
2	Maja PRUSINA	3	4	Małgorzata POREBSKA	00-10	0:30
3	Magda GLUBIAK	1	3	Maja PRUSINA	10-00	0:12
4	Oliwia GACKA	2	4	Małgorzata POREBSKA	10-00	0:05
5	Magda GLUBIAK	1	4	Małgorzata POREBSKA	11-00s1	1:40
6	Oliwia GACKA	2	3	Maja PRUSINA	10-00	0:00

Results

Pos	Name
1	Magda GLUBIAK, Czarni Bytom
2	Oliwia GACKA, Czarni Bytom
3	Małgorzata POREBSKA, TS Wisła Kraków
4	Maja PRUSINA, Borsa Mostar

JUDO SALT CUP 2.10.2021 Wieliczka WU16-70

Competitors

Competitors: 5

#	Name	Club	1	2	3	4	5	Wins	Pts	Pos
1	Martyna DOPIERAŁA	Czarni Bytom						0	0	5
2	Zuzanna GRYSZTAR	UKS Piętnastka	10			10		2	20	2
3	Anna KROUZKOVA	Sokol Vršovice	10	10		10	10	4	40	1
4	Maja KORCZAK	MKS Wrocław	10				10	2	20	3
5	Anna WIŚNIEWSKA	UKS Jasiołeczka	10	7				2	17	4

Matches

Match	White	Blue	Result	Time
1	Maja KORCZAK	4 5 Anna WIŚNIEWSKA	10-00	1:43
2	Martyna DOPIERAŁA	1 2 Zuzanna GRYSZTAR	00-10	0:54
3	Anna KROUZKOVA	3 4 Maja KORCZAK	10-00	1:19
4	Martyna DOPIERAŁA	1 5 Anna WIŚNIEWSKA	00s1-10	0:36
5	Zuzanna GRYSZTAR	2 3 Anna KROUZKOVA	00-10	1:07
6	Martyna DOPIERAŁA	1 4 Maja KORCZAK	00-10	2:33
7	Anna KROUZKOVA	3 5 Anna WIŚNIEWSKA	11s1-00s1	2:27
8	Zuzanna GRYSZTAR	2 4 Maja KORCZAK	10-00	0:39
9	Martyna DOPIERAŁA	1 3 Anna KROUZKOVA	00-10	0:13
10	Zuzanna GRYSZTAR	2 5 Anna WIŚNIEWSKA	00s1-01	4:17

Results

Pos	Name
1	Anna KROUZKOVA, Sokol Vršovice
2	Zuzanna GRYSZTAR, UKS Piętnastka
3	Maja KORCZAK, MKS Wrocław
4	Anna WIŚNIEWSKA, UKS Jasiołeczka
5	Martyna DOPIERAŁA, Czarni Bytom

JUDO SALT CUP 2.10.2021 Wieliczka WU16+70

Competitors

Competitors: 4

#	Name	Club	1	2	3	4	Wins	Pts	Pos
1	Kinga CICHON	UKS Ippon Tychy			10		1	10	3
2	Nicole WIDLAK	Czarni Bytom	10		10	10	3	30	1
3	Oliwia STAROPILNA	UKS Wolbrom					0	0	4
4	Katarzyna KLIMKIEWICZ	KS Kuzushi Kielce	10		10		2	20	2

Matches

Match	White	Blue	Result	Time
1	Kinga CICHON	Nicole WIDLAK	00-10	0:00
2	Oliwia STAROPILNA	Katarzyna KLIMKIEWICZ	00-10	0:39
3	Kinga CICHON	Oliwia STAROPILNA	10-00	0:25
4	Nicole WIDLAK	Katarzyna KLIMKIEWICZ	10-00	3:44
5	Kinga CICHON	Katarzyna KLIMKIEWICZ	00s1-10s1	3:00
6	Nicole WIDLAK	Oliwia STAROPILNA	10-00	0:00

Results

Pos	Name
1	Nicole WIDLAK, Czarni Bytom
2	Katarzyna KLIMKIEWICZ, KS Kuzushi Kielce
3	Kinga CICHON, UKS Ippon Tychy
4	Oliwia STAROPILNA, UKS Wolbrom

JUDO SALT CUP 2.10.2021 Wieliczka MU16-42

Competitors

Competitors: 2

#	Name	Club	1	2	1	2	1	2	Wins	Pts	Pos
1	Bartosz KOŚ	UKS Piętnastka							0	0	2
2	Matvii RUSANOV	TS Wisła Kraków	10		10				2	20	1

Matches

Match	White			Blue	Result	Time
1	Bartosz KOŚ	1	2	Matvii RUSANOV	00s2-10	2:52
2	Bartosz KOŚ	1	2	Matvii RUSANOV	00-10	1:38
3	Bartosz KOŚ	1	2	Matvii RUSANOV		

Results

Pos	Name
1	Matvii RUSANOV, TS Wisła Kraków
2	Bartosz KOŚ, UKS Piętnastka

JUDO SALT CUP 2.10.2021 Wieliczka MU16-46

Competitors

Competitors: 4

#	Name	Club	1	2	3	4	Wins	Pts	Pos
1	Sergiusz SIKORSKI	KS Błękitni Tarnów				10	1	10	3
2	Bartosz BOGACZ	KS Błękitni Tarnów	10		10	7	3	27	1
3	Jan KOLONDRĄ	KS AS Skoczów	10			10	2	20	2
4	Patryk ŻEMLA	Polonia Rybnik					0	0	4

Matches

Match	White			Blue	Result	Time
1	Sergiusz SIKORSKI	1	2	Bartosz BOGACZ	00-11	0:44
2	Jan KOLONDRĄ	3	4	Patryk ŻEMLA	10-00	1:08
3	Sergiusz SIKORSKI	1	3	Jan KOLONDRĄ	00-10	0:39
4	Bartosz BOGACZ	2	4	Patryk ŻEMLA	01-00	3:00
5	Sergiusz SIKORSKI	1	4	Patryk ŻEMLA	10s1-00	4:06
6	Bartosz BOGACZ	2	3	Jan KOLONDRĄ	10-00	3:09

Results

Pos	Name
1	Bartosz BOGACZ, KS Błękitni Tarnów
2	Jan KOLONDRĄ, KS AS Skoczów
3	Sergiusz SIKORSKI, KS Błękitni Tarnów
4	Patryk ŻEMLA, Polonia Rybnik

JUDO SALT CUP 2.10.2021 Wieliczka MU16-50

Competitors A

Competitors: 7

#	Name	Club	1	2	3	4	Wins	Pts	Pos
1	Krzysztof ŚLEDŹ	UKS King Wieliczka				10	1	10	3
2	Oliwier BĘBEN	UKS ASW Jasło	10		7	7	3	24	1
3	Jan KURIC	Český Těšín	10			10	2	20	2
4	Jędrzej KURDUN	KS AS Skoczów					0	0	4

Matches A

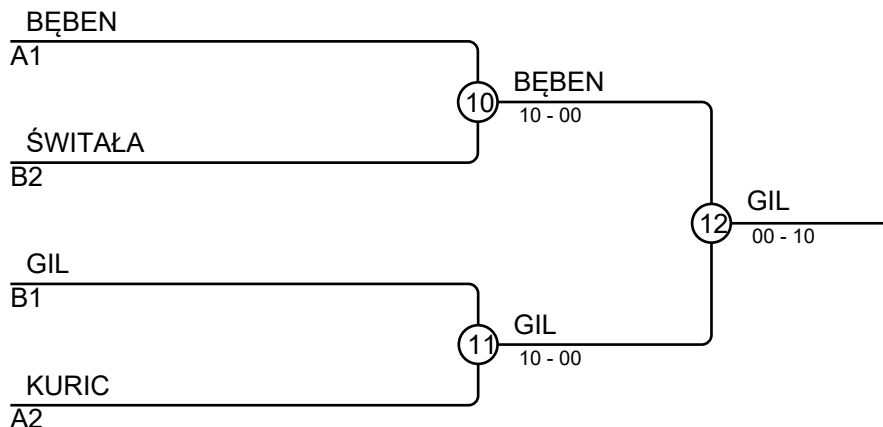
Match	White	Blue	Result	Time
1	Krzysztof ŚLEDŹ 1	Oliwier BĘBEN 2	00-10	1:56
2	Jan KURIC 3	Jędrzej KURDUN 4	10-00	2:12
4	Krzysztof ŚLEDŹ 1	Jan KURIC 3	00-10	0:38
5	Oliwier BĘBEN 2	Jędrzej KURDUN 4	01-00s1	10:29
7	Krzysztof ŚLEDŹ 1	Jędrzej KURDUN 4	10-00	3:36
8	Oliwier BĘBEN 2	Jan KURIC 3	01-00	3:00

Competitors B

#	Name	Club	5	6	7	Wins	Pts	Pos
5	Paweł ŚWITAŁA	Czarni Bytom		10		1	10	2
6	Miłos BĘTKOWSKI	KS Kuzushi Kielce			7	1	7	3
7	Mikołaj GIL	Ukemi Wolbrom	10			1	10	1

Matches B

Match	White	Blue	Result	Time
3	Paweł ŚWITAŁA 5	Miłos BĘTKOWSKI 6	10s2-00s3	5:09
6	Paweł ŚWITAŁA 5	Mikołaj GIL 7	00-10	0:14
9	Miłos BĘTKOWSKI 6	Mikołaj GIL 7	01-00	3:00

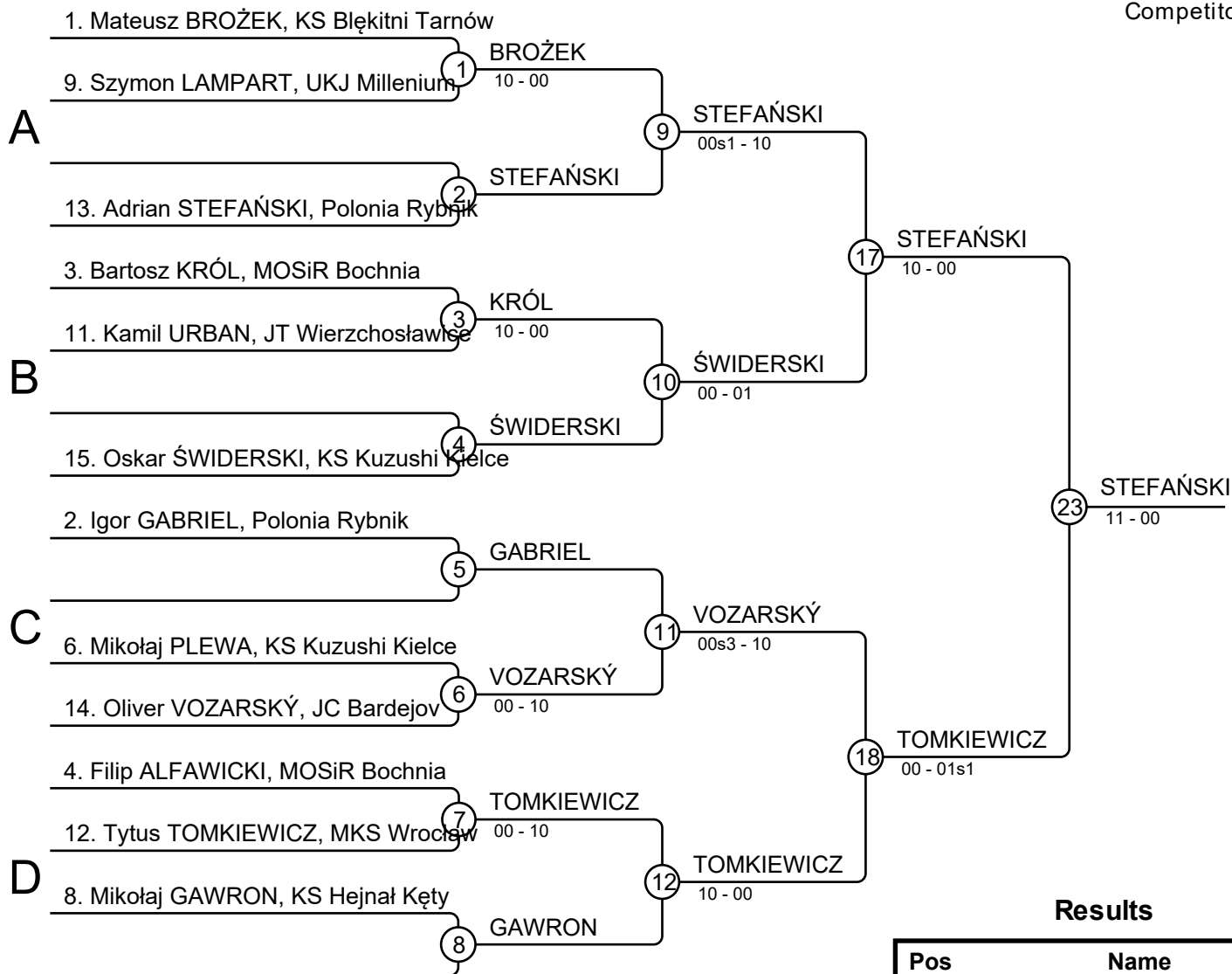


Results

Pos	Name
1	Mikołaj GIL, Ukemi Wolbrom
2	Oliwier BĘBEN, UKS ASW Jasło
3	Paweł ŚWITAŁA, Czarni Bytom
3	Jan KURIC, Český Těšín

JUDO SALT CUP 2.10.2021 Wieliczka MU16-55

Competitors: 12

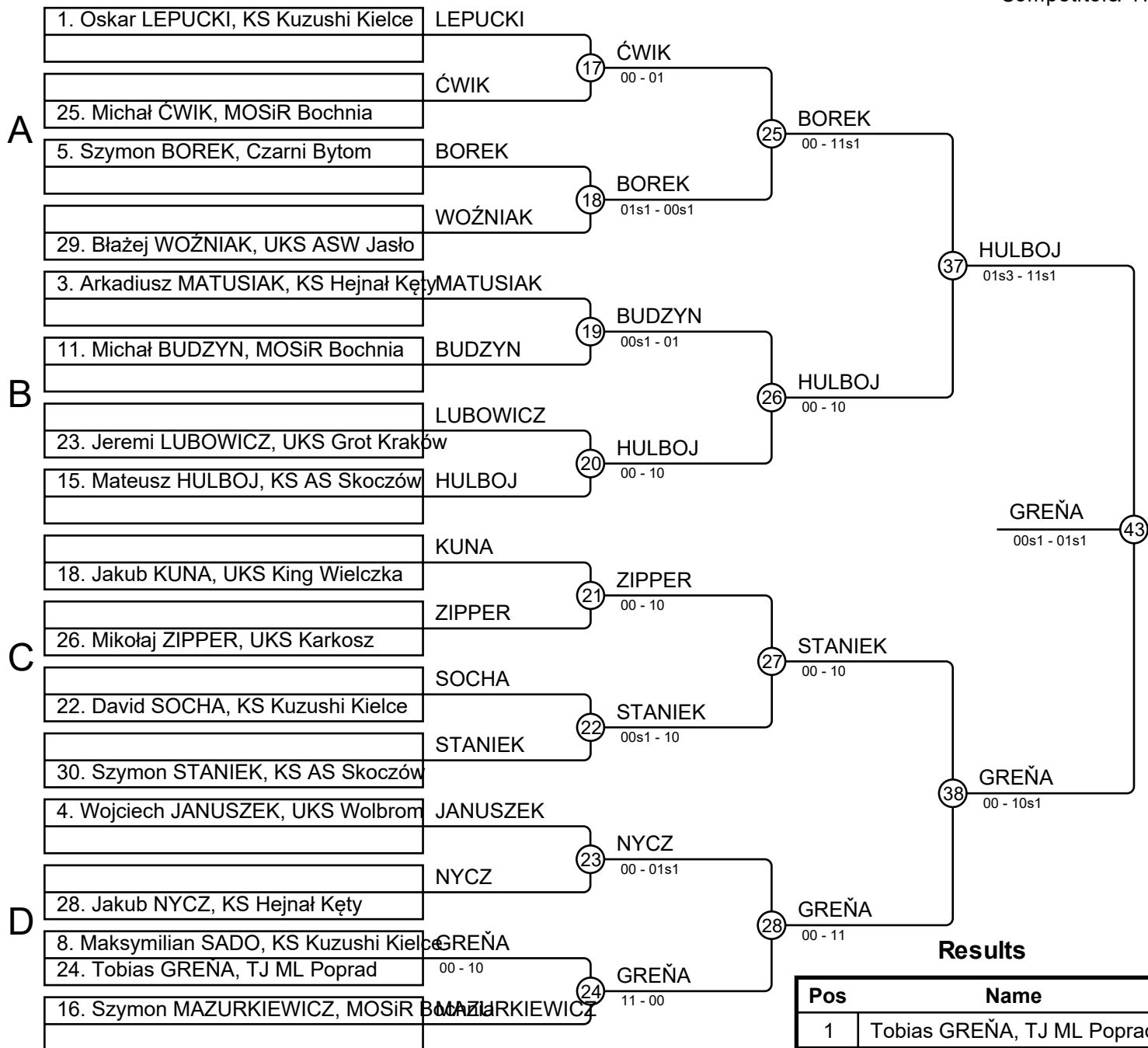


Results

Pos	Name
1	Adrian STEFAŃSKI, Polonia Rybnik
2	Tytus TOMKIEWICZ, MKS Wrocław
3	Mateusz BROŻEK, KS Błękitni Tarnów
3	Oskar ŚWIDERSKI, KS Kuzushi Kielce
5	Oliver VOZARSKÝ, JC Bardejov
5	Mikołaj GAWRON, KS Hejnał Kęty
7	Bartosz KRÓL, MOSiR Bochnia
7	Igor GABRIEL, Polonia Rybnik

JUDO SALT CUP 2.10.2021 Wieliczka MU16-60

Competitors: 17

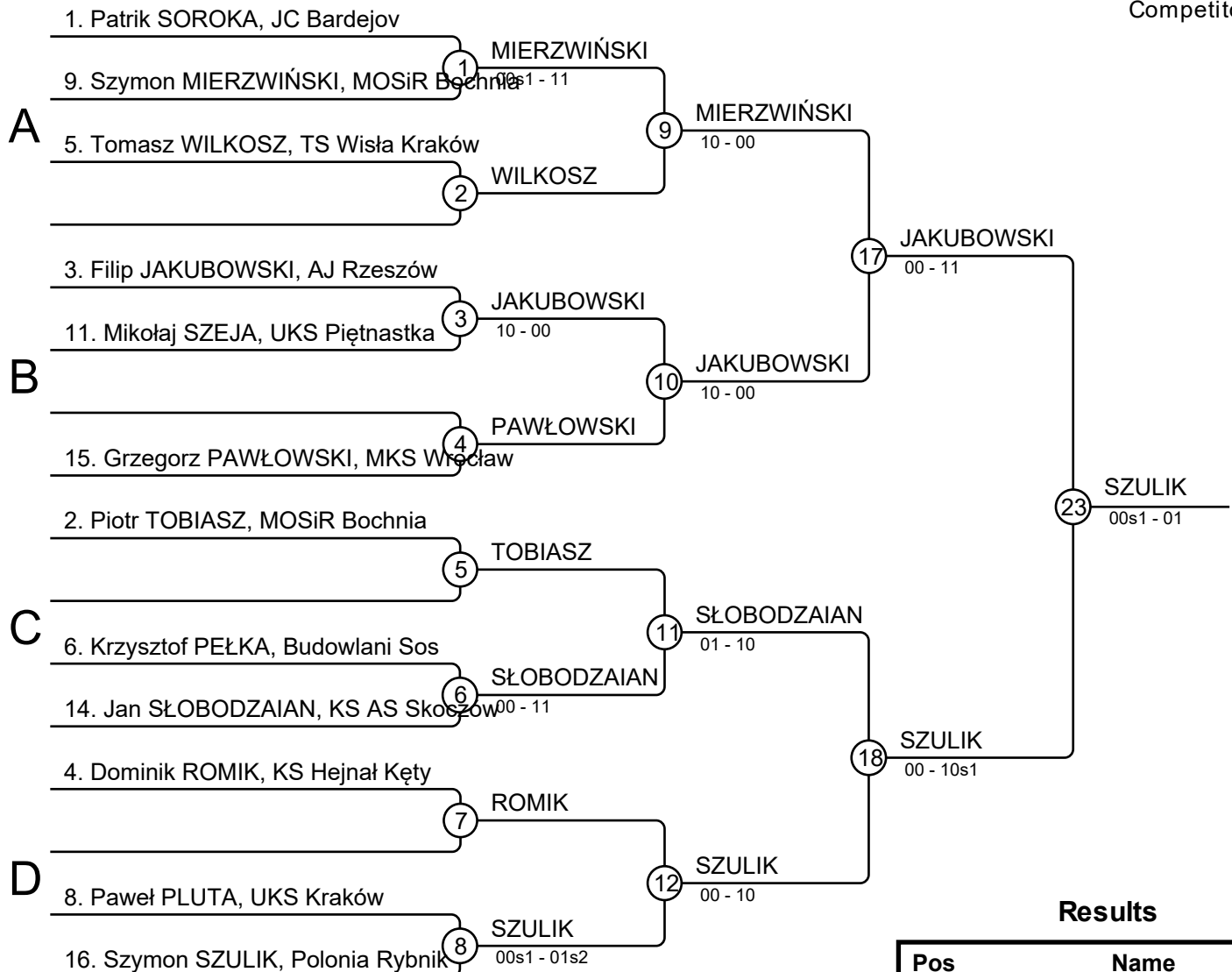


Results

Pos	Name
1	Tobiasz GREŃA, TJ ML Poprad
2	Mateusz HULBOJ, KS AS Skoczów
3	Szymon STANIEK, KS AS Skoczów
3	Szymon BOREK, Czarni Bytom
5	Michał BUDZYN, MOSiR Bochnia
5	Mikołaj ZIPPER, UKS Karkosz
7	Błażej WOŹNIAK, UKS ASW Jasło
7	Jakub NYCZ, KS Hejnał Kęty

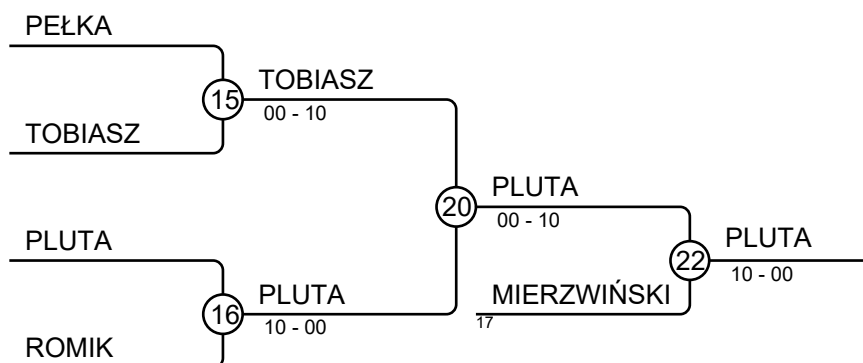
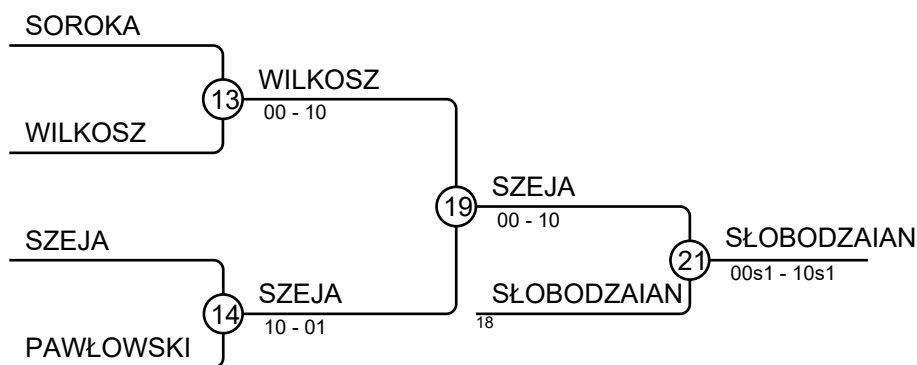
JUDO SALT CUP 2.10.2021 Wieliczka MU16-66

Competitors: 12



Results

Pos	Name
1	Szymon SZULIK, Polonia Rybnik
2	Filip JAKUBOWSKI, AJ Rzeszów
3	Jan SŁOBODZAIAN, KS AS Skopczów
3	Paweł PLUTA, UKS Kraków
5	Mikołaj SZEJA, UKS Piętnastka
5	Szymon MIERZWIŃSKI, MOSiR Bochnia
7	Tomasz WILKOSZ, TS Wisła Kraków
7	Piotr TOBIASZ, MOSiR Bochnia



JUDO SALT CUP 2.10.2021 Wieliczka MU16-73

Competitors A

Competitors: 7

#	Name	Club	1	2	3	4	Wins	Pts	Pos
1	Maciej SADURA	MKS Wrocław				10	1	10	3
2	Maksymilian MARCINEK	KS Błękitni Tarnów	10		7	10	3	27	1
3	Mateusz KLIMKO	UKJ Millenium	10			10	2	20	2
4	Karol KOMISAREK	ZKJ Yamabushi					0	0	4

Matches A

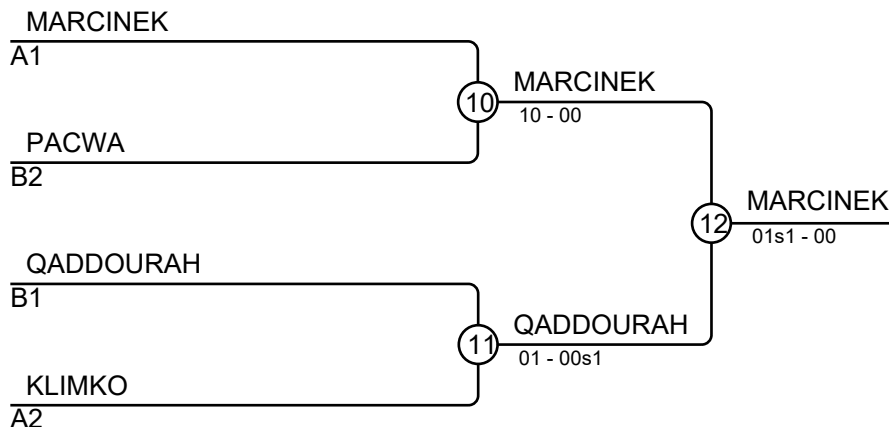
Match	White	Blue	Result	Time
1	Maciej SADURA 1 2	Maksymilian MARCINEK	00-10	0:00
2	Mateusz KLIMKO 3 4	Karol KOMISAREK	10-00	0:08
4	Maciej SADURA 1 3	Mateusz KLIMKO	00s1-10	0:23
5	Maksymilian MARCINEK 2 4	Karol KOMISAREK	11-00	0:53
7	Maciej SADURA 1 4	Karol KOMISAREK	10-00	0:48
8	Maksymilian MARCINEK 2 3	Mateusz KLIMKO	01s1-00s1	4:21

Competitors B

#	Name	Club	5	6	7	Wins	Pts	Pos
5	Kuba PACWA	UKS Karkosz		10		1	10	2
6	Mateusz JELONEK	Polonia Rybnik				0	0	3
7	Karim QADDOURAH	Czarni Bytom	7	10		2	17	1

Matches B

Match	White	Blue	Result	Time
3	Kuba PACWA 5 6	Mateusz JELONEK	10-00	0:10
6	Kuba PACWA 5 7	Karim QADDOURAH	00s2-01s2	4:02
9	Mateusz JELONEK 6 7	Karim QADDOURAH	00s1-10	2:28



Results

Pos	Name
1	Maksymilian MARCINEK, KS Błękitni Tarnów
2	Karim QADDOURAH, Czarni Bytom
3	Kuba PACWA, UKS Karkosz
3	Mateusz KLIMKO, UKJ Millenium

JUDO SALT CUP 2.10.2021 Wieliczka MU16-81

Competitors A

Competitors: 7

#	Name	Club	1	2	3	4	Wins	Pts	Pos
1	Igor PAWLIK	Czarni Bytom			10		1	10	3
2	Gor ABRAHAMYAN	KS Kuzushi Kielce	10		10		2	20	2
3	Piotr KARPIERZ	Polonia Rybnik					0	0	4
4	Franciszek LEWANDOWSKI	Czarni Bytom	10	10	10		3	30	1

Matches A

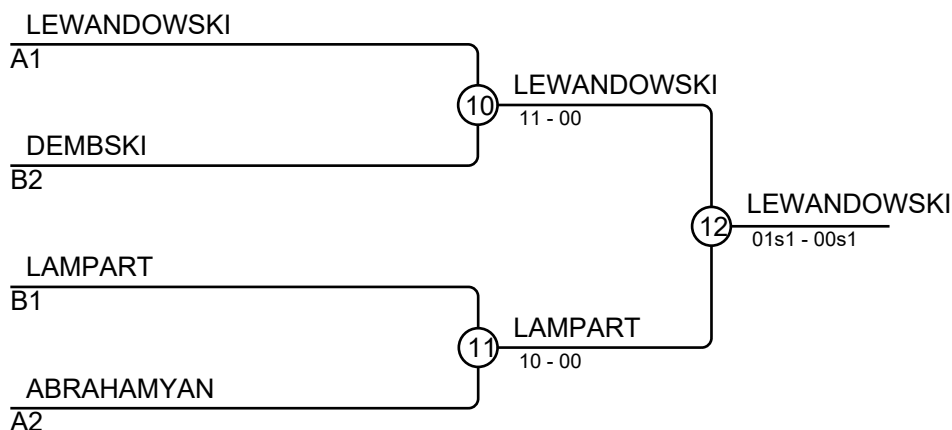
Match	White	Blue	Result	Time
1	Igor PAWLIK 1 2	Gor ABRAHAMYAN	00-10	1:15
2	Piotr KARPIERZ 3 4	Franciszek LEWANDOWSKI	00s1-10	1:50
4	Igor PAWLIK 1 3	Piotr KARPIERZ	10-00	0:11
5	Gor ABRAHAMYAN 2 4	Franciszek LEWANDOWSKI	00-10	1:16
7	Igor PAWLIK 1 4	Franciszek LEWANDOWSKI	00-10	0:13
8	Gor ABRAHAMYAN 2 3	Piotr KARPIERZ	10-00	0:26

Competitors B

#	Name	Club	5	6	7	Wins	Pts	Pos
5	Bartosz DEMBSKI	Czarni Bytom		10		1	10	2
6	Alex ZWIERZYŃSKI	UKS Karkosz				0	0	3
7	Igor LAMPART	UKJ Millenium	10	10		2	20	1

Matches B

Match	White	Blue	Result	Time
3	Bartosz DEMBSKI 5 6	Alex ZWIERZYŃSKI	10-01	1:07
6	Bartosz DEMBSKI 5 7	Igor LAMPART	00-10	0:45
9	Alex ZWIERZYŃSKI 6 7	Igor LAMPART	00s1-10	0:32



Results

Pos	Name
1	Franciszek LEWANDOWSKI, Czarni Bytom
2	Igor LAMPART, UKJ Millenium
3	Bartosz DEMBSKI, Czarni Bytom
3	Gor ABRAHAMYAN, KS Kuzushi Kielce

JUDO SALT CUP 2.10.2021 Wieliczka MU16+81

Competitors

Competitors: 5

#	Name	Club	1	2	3	4	5	Wins	Pts	Pos
1	Szymon KWANDRANS	UKS Grot Kraków		10	10	7	10	4	37	1
2	Adam SKOCZYLAS	KS AS Skoczów			10	10	10	3	30	2
3	Antonio JURIĆ	Borsa Mostar						0	0	5
4	Michał FLOREK	KS Błękitni Tarnów			10		1	2	11	3
5	Mateusz ZAGÓRSKI	UKS ASW Jasło			10			1	10	4

Matches

Match	White			Blue	Result	Time
1	Michał FLOREK	4	5	Mateusz ZAGÓRSKI	1-0	0:00
2	Szymon KWANDRANS	1	2	Adam SKOCZYLAS	10s1-00	2:34
3	Antonio JURIĆ	3	4	Michał FLOREK	00-10	0:08
4	Szymon KWANDRANS	1	5	Mateusz ZAGÓRSKI	10-00	0:10
5	Adam SKOCZYLAS	2	3	Antonio JURIĆ	10-00	0:04
6	Szymon KWANDRANS	1	4	Michał FLOREK	01-00s2	3:00
7	Antonio JURIĆ	3	5	Mateusz ZAGÓRSKI	00-10	1:35
8	Adam SKOCZYLAS	2	4	Michał FLOREK	10-00	0:30
9	Szymon KWANDRANS	1	3	Antonio JURIĆ	10-00	0:15
10	Adam SKOCZYLAS	2	5	Mateusz ZAGÓRSKI	10-00	0:55

Results

Pos	Name
1	Szymon KWANDRANS, UKS Grot Kraków
2	Adam SKOCZYLAS, KS AS Skoczów
3	Michał FLOREK, KS Błękitni Tarnów
4	Mateusz ZAGÓRSKI, UKS ASW Jasło
5	Antonio JURIĆ, Borsa Mostar

U12

Miejsce	Club	I	II	III
1	AJ Rzeszów	6	1	1
2	Czarni Bytom	3	5	3
3	UKS Karkosz	3	1	
4	UKS Judo Wolbrom	2	1	3
5	KS AS Skoczów	2	1	2
6	UKS King Wieliczka	1	2	3
7	TS Wisła Kraków	1	2	1
8	UKS Kraków	1	1	5
9	JM Satu Mare	1	1	3
10	UKJ Millenium	1	1	
10	Borsa Mostar	1	1	
11	KS Kuzushi Kielce	1		3
12	Český Těšín	1		1
12	Budowlani Sosnowiec	1		1
13	JC Bardejov		2	
14	MOSiR Bochnia		1	4
15	MKS PM Tarnów		1	1
16	UKS Ippon Tychy		1	
16	ZKJ Yamabushi		1	
17	Polonia Rybnik			2
17	MKS Wrocław			2
17	UKS Piętnastka			2
18	UKS Grot Kraków			1
18	MOSiR Tuchów			1
18	UKS MOSiR Jasło			1
18	AZS Gliwice			1
18	JT Wierzchosławice			1

U14

Miejsce	Club	I	II	III
1	Czarni Bytom	4	4	5
2	AJ Rzeszów	3		1
3	UKS Ippon Tychy	2	2	1
4	UKS Kraków	1	3	3
5	MKS Wrocław	1	1	1
5	MOSiR Tuchów	1	1	1
5	Ukemi Wolbrom	1	1	1
6	TS Wisła Kraków	1		3
7	JM Satu Mare	1		2
8	Budowlani Sosnowiec	1		
9	Sokol Vršovice	1		
10	ZKJ Yamabushi		1	1
11	UKS Judo Wolbrom		1	
11	KS Kuzushi Kielce		1	
11	Skorpion Krosno		1	
12	MKS PM Tarnów			2
12	UKS ASW Jasło			2
13	Borsa Mostar			1
13	UKJ Millenium			1
13	Polonia Rybnik			1
13	UKS Mysłowice			1
13	KS Błękitni Tarnów			1

U16

Miejsce	Club	I	II	III
1	Czarni Bytom	4	3	5
2	KS Błękitni Tarnów	2		3
3	Polonia Rybnik	2		
4	MKS Wrocław	1	2	1
5	UKS Kraków	1		1
5	TS Wisła Kraków	1		1
6	UKS King Wieliczka	1		
6	Sokol Vršovice	1		
6	TJ ML Poprad	1		
6	UKS Grot Kraków	1		
6	Ukemi Wolbrom	1		
7	MOSiR Tuchów		1	1
7	UKJ Centrum K-L		3	3
8	JM Satu Mare		2	
9	UKS Piętnastka		1	2
10	UKS Ippon Tychy		1	1
11	KS AS Skoczów		1	
11	KS Kuzushi Kielce		1	
11	AJ Rzeszów		1	
12	UKS Karkosz			1
12	UKJ Millenium			1
12	UKS ASW Jasło			1
12	Ceský Těšín			1

Statistics

Category:	Total	U12	MU14	WU14	WU16	MU16
Competitors:	518	230	102	74	39	73
Matches:	774	338	151	111	59	115
Ippon:	680	291	142	99	55	93
Waza-ari:	93	47	9	12	4	21
Yuko:	0	0	0	0	0	0
Shido:	1	0	0	0	0	1
Golden score:	62	29	4	7	4	18
Time:	1:16	1:03	1:12	1:27	1:25	1:46
Total Clubs:	39					