

# III. JUDO SALT CUP 01-02.10.2022 Wieliczka U10-23A

Competitors

Competitors: 5

#	Name	Club	1	2	3	4	5	Wins	Pts	Pos
1	Oliver KAŠČÁK	JC Bardejov		10		10	10	3	30	2
2	Wojciech STACHAŃCZYK	GujaKan Jaworzno				10		1	10	4
3	Viktor KUTSENKO	Ukraine Judo	10	10		10	10	4	40	1
4	Aleksander GNIADEK	CM MKSJ Kraków						0	0	5
5	Franciszek JURKOWSKI	AJ Rzeszów		10		7		2	17	3

## Matches

Match	White		Blue		Result	Time
1	Aleksander GNIADEK	4	5	Franciszek JURKOWSKI	00-01	2:16
2	Oliver KAŠČÁK	1	2	Wojciech STACHAŃCZYK	10-00	0:24
3	Viktor KUTSENKO	3	4	Aleksander GNIADEK	11-00	1:38
4	Oliver KAŠČÁK	1	5	Franciszek JURKOWSKI	10-01	1:40
5	Wojciech STACHAŃCZYK	2	3	Viktor KUTSENKO	00-10	0:57
6	Oliver KAŠČÁK	1	4	Aleksander GNIADEK	10-00	1:07
7	Viktor KUTSENKO	3	5	Franciszek JURKOWSKI	10-01	1:08
8	Wojciech STACHAŃCZYK	2	4	Aleksander GNIADEK	10-00	0:28
9	Oliver KAŠČÁK	1	3	Viktor KUTSENKO	00-10	0:37
10	Wojciech STACHAŃCZYK	2	5	Franciszek JURKOWSKI	01-10	2:32

## Results

Pos	Name
1	Viktor KUTSENKO, Ukraine Judo
2	Oliver KAŠČÁK, JC Bardejov
3	Franciszek JURKOWSKI, AJ Rzeszów
4	Wojciech STACHAŃCZYK, GujaKan Jaworzno
5	Aleksander GNIADEK, CM MKSJ Kraków

# III. JUDO SALT CUP 01-02.10.2022 Wieliczka U10-23B

Competitors

Competitors: 4

#	Name	Club	1	2	3	4	Wins	Pts	Pos
1	Dawid KALITA	UKS Grot Kraków					0	0	4
2	Joachim KOZUBSKI	UKS JUDO KING	10				1	10	3
3	Iga ŻAGAN	PTS Janosik B-B	10	10			2	20	2
4	Kaja GUJA	GujaKan Jaworzno	10	10	1		3	21	1

## Matches

Match	White			Blue	Result	Time
1	Dawid KALITA	1	2	Joachim KOZUBSKI	00-10	0:43
2	Iga ŻAGAN	3	4	Kaja GUJA	0-1	0:00
3	Dawid KALITA	1	3	Iga ŻAGAN	00-10	0:18
4	Joachim KOZUBSKI	2	4	Kaja GUJA	00-10	0:38
5	Dawid KALITA	1	4	Kaja GUJA	00-10	0:22
6	Joachim KOZUBSKI	2	3	Iga ŻAGAN	00-10	0:49

## Results

Pos	Name
1	Kaja GUJA, GujaKan Jaworzno
2	Iga ŻAGAN, PTS Janosik B-B
3	Joachim KOZUBSKI, UKS JUDO KING
4	Dawid KALITA, UKS Grot Kraków

# III. JUDO SALT CUP 01-02.10.2022 Wieliczka U10-24

Competitors

Competitors: 5

#	Name	Club	1	2	3	4	5	Wins	Pts	Pos
1	Filip STACH	UKS JUDO KING				1	7	2	8	3
2	Hanna DEC	Millenium Rzeszów	10		10	10	10	4	40	1
3	Tomáš MAUER	JC Bardejov	10			10	10	3	30	2
4	Krzysztof DZIEDZIC	UKJ CENTRUM K-L					7	1	7	4
5	Szymon GRUDNIK	Polish American JC						0	0	5

## Matches

Match	White			Blue	Result	Time
1	Krzysztof DZIEDZIC	4	5	Szymon GRUDNIK	01-00	2:00
2	Filip STACH	1	2	Hanna DEC	00-10	0:05
3	Tomáš MAUER	3	4	Krzysztof DZIEDZIC	10-00	1:03
4	Filip STACH	1	5	Szymon GRUDNIK	01-00	2:08
5	Hanna DEC	2	3	Tomáš MAUER	10-00	0:14
6	Filip STACH	1	4	Krzysztof DZIEDZIC	1-0	0:00
7	Tomáš MAUER	3	5	Szymon GRUDNIK	11-00	0:42
8	Hanna DEC	2	4	Krzysztof DZIEDZIC	10-00	0:00
9	Filip STACH	1	3	Tomáš MAUER	00-11	0:30
10	Hanna DEC	2	5	Szymon GRUDNIK	10-00	1:20

## Results

Pos	Name
1	Hanna DEC, Millenium Rzeszów
2	Tomáš MAUER, JC Bardejov
3	Filip STACH, UKS JUDO KING
4	Krzysztof DZIEDZIC, UKJ CENTRUM K-L
5	Szymon GRUDNIK, Polish American JC

# III. JUDO SALT CUP 01-02.10.2022 Wieliczka U10-25

Competitors

Competitors: 5

#	Name	Club	1	2	3	4	5	Wins	Pts	Pos
1	Kosma BIŁKO	UKS Judo Kraków		10	10			2	20	3
2	Zachary WIĘCŁAW	SMS Tychy						0	0	5
3	Maksym STARUSHENKO	TOTEM JUDO		7				1	7	4
4	Adam ŚLUSARCZYK	CM MKSJ Kraków	10	10	10		10	4	40	1
5	Adrian STĘPSKI	CM MKSJ Kraków	7	10	10			3	27	2

## Matches

Match	White	Blue	Result	Time
1	Adam ŚLUSARCZYK 4 5	Adrian STĘPSKI	11-00	1:33
2	Kosma BIŁKO 1 2	Zachary WIĘCŁAW	10-00	0:20
3	Maksym STARUSHENKO 3 4	Adam ŚLUSARCZYK	01-10	0:49
4	Kosma BIŁKO 1 5	Adrian STĘPSKI	00-01s1	2:00
5	Zachary WIĘCŁAW 2 3	Maksym STARUSHENKO	00-01	2:00
6	Kosma BIŁKO 1 4	Adam ŚLUSARCZYK	00-10	0:28
7	Maksym STARUSHENKO 3 5	Adrian STĘPSKI	01-10	1:21
8	Zachary WIĘCŁAW 2 4	Adam ŚLUSARCZYK	00-10	1:35
9	Kosma BIŁKO 1 3	Maksym STARUSHENKO	10-00	0:45
10	Zachary WIĘCŁAW 2 5	Adrian STĘPSKI	00-10	1:46

## Results

Pos	Name
1	Adam ŚLUSARCZYK, CM MKSJ Kraków
2	Adrian STĘPSKI, CM MKSJ Kraków
3	Kosma BIŁKO, UKS Judo Kraków
4	Maksym STARUSHENKO, TOTEM JUDO
5	Zachary WIĘCŁAW, SMS Tychy

# III. JUDO SALT CUP 01-02.10.2022 Wieliczka U10-27A

Competitors

Competitors: 5

#	Name	Club	1	2	3	4	5	Wins	Pts	Pos
1	Ola GUJA	GujaKan Jaworzno		10			10	2	20	3
2	Agata KOBYLARZ	Ukemi Judo Wolbrom					10	1	10	4
3	Nina STACHAŃCZYK	GujaKan Jaworzno	10	10			10	3	30	2
4	Katarzyna SZAROTA	UKS Judo Kraków	10	10	10		10	4	40	1
5	Magdalena KRAWCZYK	UKS Judo Kraków						0	0	5

## Matches

Match	White			Blue	Result	Time
1	Katarzyna SZAROTA	4	5	Magdalena KRAWCZYK	10-00	0:04
2	Ola GUJA	1	2	Agata KOBYLARZ	10-00	0:13
3	Nina STACHAŃCZYK	3	4	Katarzyna SZAROTA	00-10	0:58
4	Ola GUJA	1	5	Magdalena KRAWCZYK	10-00	0:18
5	Agata KOBYLARZ	2	3	Nina STACHAŃCZYK	00-10	1:04
6	Ola GUJA	1	4	Katarzyna SZAROTA	00-10	0:19
7	Nina STACHAŃCZYK	3	5	Magdalena KRAWCZYK	10-00	0:27
8	Agata KOBYLARZ	2	4	Katarzyna SZAROTA	00-10	0:12
9	Ola GUJA	1	3	Nina STACHAŃCZYK	00-10	1:09
10	Agata KOBYLARZ	2	5	Magdalena KRAWCZYK	10-00	0:28

## Results

Pos	Name
1	Katarzyna SZAROTA, UKS Judo Kraków
2	Nina STACHAŃCZYK, GujaKan Jaworzno
3	Ola GUJA, GujaKan Jaworzno
4	Agata KOBYLARZ, Ukemi Judo Wolbrom
5	Magdalena KRAWCZYK, UKS Judo Kraków

# III. JUDO SALT CUP 01-02.10.2022 Wieliczka U10-27B

Competitors

Competitors: 5

#	Name	Club	1	2	3	4	5	Wins	Pts	Pos
1	Jakub LASIA	SMS Tychy		10	10	10		3	30	2
2	Antoni MISIOWIEC	UKS Judo Kraków				10		1	10	4
3	Yuriy KAVETSKIYY	Lviv judo lion		10		10		2	20	3
4	Tymoteusz MERCIK	UKS Grot Kraków						0	0	5
5	TOMASZ KUŹNIK	KEJZA TEAM RYBNIK	10	10	10	10		4	40	1

## Matches

Match	White			Blue	Result	Time
1	Tymoteusz MERCIK	4	5	TOMASZ KUŹNIK	00-10	0:05
2	Jakub LASIA	1	2	Antoni MISIOWIEC	10-00	0:51
3	Yuriy KAVETSKIYY	3	4	Tymoteusz MERCIK	10-00	0:35
4	Jakub LASIA	1	5	TOMASZ KUŹNIK	01-11	1:33
5	Antoni MISIOWIEC	2	3	Yuriy KAVETSKIYY	00-10	1:47
6	Jakub LASIA	1	4	Tymoteusz MERCIK	10-00	0:15
7	Yuriy KAVETSKIYY	3	5	TOMASZ KUŹNIK	01-10	2:08
8	Antoni MISIOWIEC	2	4	Tymoteusz MERCIK	10-00	1:10
9	Jakub LASIA	1	3	Yuriy KAVETSKIYY	10-00	0:56
10	Antoni MISIOWIEC	2	5	TOMASZ KUŹNIK	00-11	0:35

## Results

Pos	Name
1	TOMASZ KUŹNIK, KEJZA TEAM RYBNIK
2	Jakub LASIA, SMS Tychy
3	Yuriy KAVETSKIYY, Lviv judo lion
4	Antoni MISIOWIEC, UKS Judo Kraków
5	Tymoteusz MERCIK, UKS Grot Kraków

# III. JUDO SALT CUP 01-02.10.2022 Wieliczka U10-27C

Competitors A

Competitors: 6

#	Name	Club	1	2	3	Wins	Pts	Pos
1	Bruno MARGRAF	UKS Judo Kraków		10		1	10	2
2	Illya LEBEDENKO	Lviv judo lion				0	0	3
3	Ivan KHRYSTOLIUBOV	Ukraine Judo	10	7		2	17	1

## Matches A

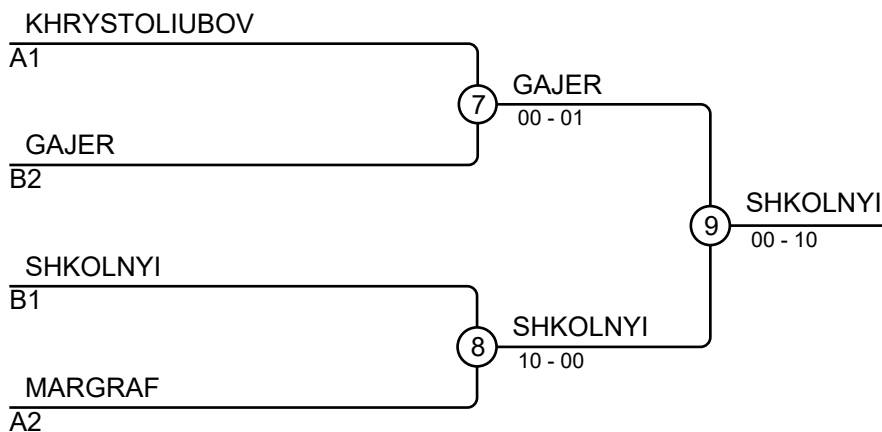
Match	White	Blue	Result	Time
1	Bruno MARGRAF 1 2	Illya LEBEDENKO	10-00	0:37
3	Bruno MARGRAF 1 3	Ivan KHRYSTOLIUBOV	00-10	0:56
5	Illya LEBEDENKO 2 3	Ivan KHRYSTOLIUBOV	00s1-01	2:00

## Competitors B

#	Name	Club	4	5	6	Wins	Pts	Pos
4	FILIP MARCINIAK	KEJZA TEAM RYBNIK				0	0	3
5	Jakub GAJER	SMS Tychy	10			1	10	2
6	Ivan SHKOLNYI	Ukraine Judo	10	7		2	17	1

## Matches B

Match	White	Blue	Result	Time
2	FILIP MARCINIAK 4 5	Jakub GAJER	00-10	1:07
4	FILIP MARCINIAK 4 6	Ivan SHKOLNYI	00-10	2:00
6	Jakub GAJER 5 6	Ivan SHKOLNYI	00-01	2:00



## Results

Pos	Name
1	Ivan SHKOLNYI, Ukraine Judo
2	Jakub GAJER, SMS Tychy
3	Ivan KHRYSTOLIUBOV, Ukraine Judo
3	Bruno MARGRAF, UKS Judo Kraków

# III. JUDO SALT CUP 01-02.10.2022 Wieliczka U10-29A

Competitors

Competitors: 5

#	Name	Club	1	2	3	4	5	Wins	Pts	Pos
1	Liliana PRAJSNAR	UKS Piętnastka		10	10	10	10	4	40	1
2	Hanna KURZEJA	UKS Judo Mysłowice			10	10	10	3	30	2
3	Zofia BEDNAREK	KS AZS AWF Katowice				10	10	2	20	3
4	Oliwia ZAJDEL	UKS Skorpion Krosno						0	0	5
5	Jagoda KUNA	UKS JUDO KING				7		1	7	4

## Matches

Match	White		Blue	Result	Time
1	Oliwia ZAJDEL	4	5	Jagoda KUNA	00-01 2:20
2	Liliana PRAJSNAR	1	2	Hanna KURZEJA	10-00 0:12
3	Zofia BEDNAREK	3	4	Oliwia ZAJDEL	10-01 1:01
4	Liliana PRAJSNAR	1	5	Jagoda KUNA	10-00 0:23
5	Hanna KURZEJA	2	3	Zofia BEDNAREK	10-00 0:28
6	Liliana PRAJSNAR	1	4	Oliwia ZAJDEL	10-00 0:17
7	Zofia BEDNAREK	3	5	Jagoda KUNA	10-00 0:43
8	Hanna KURZEJA	2	4	Oliwia ZAJDEL	10-00 0:17
9	Liliana PRAJSNAR	1	3	Zofia BEDNAREK	10-00 0:58
10	Hanna KURZEJA	2	5	Jagoda KUNA	10-00 0:17

## Results

Pos	Name
1	Liliana PRAJSNAR, UKS Piętnastka
2	Hanna KURZEJA, UKS Judo Mysłowice
3	Zofia BEDNAREK, KS AZS AWF Katowice
4	Jagoda KUNA, UKS JUDO KING
5	Oliwia ZAJDEL, UKS Skorpion Krosno



# III. JUDO SALT CUP 01-02.10.2022 Wieliczka U10-29B

Competitors

Competitors: 5

#	Name	Club	1	2	3	4	5	Wins	Pts	Pos
1	Tymofii KOVAL	Lviv judo lion					10	1	10	4
2	VLADYSLAV DOVHAN	Novator	10			10	10	3	30	2
3	Marek PALOČKO	Katsudo PP	10	10		10	10	4	40	1
4	Bronisław KŁYS	UKS Judo Kraków	10				10	2	20	3
5	Miłosz DRZYZGA	Polish American JC						0	0	5

## Matches

Match	White		Blue		Result	Time
1	Bronisław KŁYS	4	5	Miłosz DRZYZGA	10-00	0:32
2	Tymofii KOVAL	1	2	VLADYSLAV DOVHAN	00-10	0:19
3	Marek PALOČKO	3	4	Bronisław KŁYS	10-00	0:58
4	Tymofii KOVAL	1	5	Miłosz DRZYZGA	10-00	0:43
5	VLADYSLAV DOVHAN	2	3	Marek PALOČKO	00-10	1:49
6	Tymofii KOVAL	1	4	Bronisław KŁYS	00-10	1:06
7	Marek PALOČKO	3	5	Miłosz DRZYZGA	10-00	0:22
8	VLADYSLAV DOVHAN	2	4	Bronisław KŁYS	10-00	1:29
9	Tymofii KOVAL	1	3	Marek PALOČKO	00-10	0:04
10	VLADYSLAV DOVHAN	2	5	Miłosz DRZYZGA	10-00s1	1:22

## Results

Pos	Name
1	Marek PALOČKO, Katsudo PP
2	VLADYSLAV DOVHAN, Novator
3	Bronisław KŁYS, UKS Judo Kraków
4	Tymofii KOVAL, Lviv judo lion
5	Miłosz DRZYZGA, Polish American JC

# III. JUDO SALT CUP 01-02.10.2022 Wieliczka U10-29C

Competitors

Competitors: 5

#	Name	Club	1	2	3	4	5	Wins	Pts	Pos
1	Leon DOSAWSKI	UKS JUDO KING					10	1	10	4
2	Iwo ROGULA	UKS JUDO KING	10				10	2	20	3
3	MATVII BILYK	Novator	10	7		10	10	4	37	1
4	Mykhailo TKACHENKO	Ukraine Judo	10	10			10	3	30	2
5	Bartosz MRÓZ	MDK Kraków						0	0	5

## Matches

Match	White	Blue	Result	Time
1	Mykhailo TKACHENKO 4 5	Bartosz MRÓZ	10-00	0:07
2	Leon DOSAWSKI 1 2	Iwo ROGULA	00-10s1	1:38
3	MATVII BILYK 3 4	Mykhailo TKACHENKO	10-00	1:19
4	Leon DOSAWSKI 1 5	Bartosz MRÓZ	11-00	1:29
5	Iwo ROGULA 2 3	MATVII BILYK	00-01s1	3:00
6	Leon DOSAWSKI 1 4	Mykhailo TKACHENKO	00-10	0:24
7	MATVII BILYK 3 5	Bartosz MRÓZ	10-00	0:19
8	Iwo ROGULA 2 4	Mykhailo TKACHENKO	00-10	0:53
9	Leon DOSAWSKI 1 3	MATVII BILYK	00-10	0:27
10	Iwo ROGULA 2 5	Bartosz MRÓZ	10-00	0:23

## Results

Pos	Name
1	MATVII BILYK, Novator
2	Mykhailo TKACHENKO, Ukraine Judo
3	Iwo ROGULA, UKS JUDO KING
4	Leon DOSAWSKI, UKS JUDO KING
5	Bartosz MRÓZ, MDK Kraków

# III. JUDO SALT CUP 01-02.10.2022 Wieliczka U10-30

Competitors

Competitors: 5

#	Name	Club	1	2	3	4	5	Wins	Pts	Pos
1	Antoni ZAJĄC	AJ Rzeszów				10		1	10	4
2	Jan GENIBOR	MOSIR BOCHNIA	10			10		2	20	3
3	Maksym HUNIAHA	Ukraine Judo	10	10		10	10	4	40	1
4	Filip BALACHOWSKI	CM MKSJ Kraków						0	0	5
5	Kacper ZAWISŁA	Budowlani Sosnowiec	10	10		10		3	30	2

## Matches

Match	White			Blue	Result	Time
1	Filip BALACHOWSKI	4	5	Kacper ZAWISŁA	00-10	0:06
2	Antoni ZAJĄC	1	2	Jan GENIBOR	00-10	0:38
3	Maksym HUNIAHA	3	4	Filip BALACHOWSKI	10-00	0:18
4	Antoni ZAJĄC	1	5	Kacper ZAWISŁA	00-10	1:04
5	Jan GENIBOR	2	3	Maksym HUNIAHA	00-10	1:21
6	Antoni ZAJĄC	1	4	Filip BALACHOWSKI	10-00	0:16
7	Maksym HUNIAHA	3	5	Kacper ZAWISŁA	10-00	0:10
8	Jan GENIBOR	2	4	Filip BALACHOWSKI	10-00	0:22
9	Antoni ZAJĄC	1	3	Maksym HUNIAHA	00-10	0:16
10	Jan GENIBOR	2	5	Kacper ZAWISŁA	00-10	0:58

## Results

Pos	Name
1	Maksym HUNIAHA, Ukraine Judo
2	Kacper ZAWISŁA, Budowlani Sosnowiec
3	Jan GENIBOR, MOSIR BOCHNIA
4	Antoni ZAJĄC, AJ Rzeszów
5	Filip BALACHOWSKI, CM MKSJ Kraków

# III. JUDO SALT CUP 01-02.10.2022 Wieliczka U10-31

Competitors

Competitors: 5

#	Name	Club	1	2	3	4	5	Wins	Pts	Pos
1	Zuzanna WILCZYŃSKA	MOSIR BOCHNIA		10	10	10	10	4	40	1
2	Kaja TKACZ	KS Kuzushi Kielce			10	10	10	3	30	2
3	Zuzanna BROŻYNA	CM MKSJ Kraków				10	10	2	20	3
4	Nadia ŁĄCKA	UKS JUDO KING						0	0	5
5	Dorota WINDAK	UKS JUDO KING				10		1	10	4

## Matches

Match	White	Blue	Result	Time
1	Nadia ŁĄCKA 4 5	Dorota WINDAK	01-10	1:04
2	Zuzanna WILCZYŃSKA 1 2	Kaja TKACZ	10-00	0:33
3	Zuzanna BROŻYNA 3 4	Nadia ŁĄCKA	10-00	0:07
4	Zuzanna WILCZYŃSKA 1 5	Dorota WINDAK	10-00	0:11
5	Kaja TKACZ 2 3	Zuzanna BROŻYNA	10-00	2:00
6	Zuzanna WILCZYŃSKA 1 4	Nadia ŁĄCKA	10-00	0:31
7	Zuzanna BROŻYNA 3 5	Dorota WINDAK	10-00	0:20
8	Kaja TKACZ 2 4	Nadia ŁĄCKA	10-00	1:04
9	Zuzanna WILCZYŃSKA 1 3	Zuzanna BROŻYNA	10-00	0:35
10	Kaja TKACZ 2 5	Dorota WINDAK	10-00	0:30

## Results

Pos	Name
1	Zuzanna WILCZYŃSKA, MOSIR BOCHNIA
2	Kaja TKACZ, KS Kuzushi Kielce
3	Zuzanna BROŻYNA, CM MKSJ Kraków
4	Dorota WINDAK, UKS JUDO KING
5	Nadia ŁĄCKA, UKS JUDO KING

# III. JUDO SALT CUP 01-02.10.2022 Wieliczka U10-32A

Competitors

Competitors: 5

#	Name	Club	1	2	3	4	5	Wins	Pts	Pos
1	Oleh DUBAS	Lviv judo lion				10		1	10	4
2	Jędrzej GRANICA	KS Kuzushi Kielce	10			10		2	20	3
3	Filip SNÁŠEL	Katsudo PP	10	10		10		3	30	2
4	Franciszek MIKOŁAJCZYK	UKS Judo Kraków						0	0	5
5	Aleksander WIĘCH	Millenium Rzeszów	10	10	10	10		4	40	1

## Matches

Match	White			Blue	Result	Time
1	Franciszek MIKOŁAJCZYK	4	5	Aleksander WIĘCH	00-10	1:04
2	Oleh DUBAS	1	2	Jędrzej GRANICA	00s3-10s1	2:55
3	Filip SNÁŠEL	3	4	Franciszek MIKOŁAJCZYK	10-00	0:20
4	Oleh DUBAS	1	5	Aleksander WIĘCH	00s1-11	1:12
5	Jędrzej GRANICA	2	3	Filip SNÁŠEL	00-10	0:08
6	Oleh DUBAS	1	4	Franciszek MIKOŁAJCZYK	10-00	0:20
7	Filip SNÁŠEL	3	5	Aleksander WIĘCH	00-10	0:08
8	Jędrzej GRANICA	2	4	Franciszek MIKOŁAJCZYK	10-00	0:34
9	Oleh DUBAS	1	3	Filip SNÁŠEL	00-10	0:41
10	Jędrzej GRANICA	2	5	Aleksander WIĘCH	00-10	0:27

## Results

Pos	Name
1	Aleksander WIĘCH, Millenium Rzeszów
2	Filip SNÁŠEL, Katsudo PP
3	Jędrzej GRANICA, KS Kuzushi Kielce
4	Oleh DUBAS, Lviv judo lion
5	Franciszek MIKOŁAJCZYK, UKS Judo Kraków

# III. JUDO SALT CUP 01-02.10.2022 Wieliczka U10-32B

Competitors

Competitors: 4

#	Name	Club	1	2	3	4	Wins	Pts	Pos
1	Piotr KARNAS	UKS Grot Kraków					0	0	4
2	Michał BĘBEN	UKS Grot Kraków	7		10		2	17	2
3	Jakub CIUPA	KS Kuzushi Kielce	10				1	10	3
4	Mateusz JASIŃSKI	Budowlani Sosnowiec	10	10	10		3	30	1

## Matches

Match	White			Blue	Result	Time
1	Piotr KARNAS	1	2	Michał BĘBEN	00s1-01	2:44
2	Jakub CIUPA	3	4	Mateusz JASIŃSKI	00-10	0:38
3	Piotr KARNAS	1	3	Jakub CIUPA	00s1-10	1:38
4	Michał BĘBEN	2	4	Mateusz JASIŃSKI	00-10	0:08
5	Piotr KARNAS	1	4	Mateusz JASIŃSKI	00-10	0:08
6	Michał BĘBEN	2	3	Jakub CIUPA	11-00	1:31

## Results

Pos	Name
1	Mateusz JASIŃSKI, Budowlani Sosnowiec
2	Michał BĘBEN, UKS Grot Kraków
3	Jakub CIUPA, KS Kuzushi Kielce
4	Piotr KARNAS, UKS Grot Kraków

# III. JUDO SALT CUP 01-02.10.2022 Wieliczka U10-33A

Competitors

Competitors: 5

#	Name	Club	1	2	3	4	5	Wins	Pts	Pos
1	Żak NADIA	SMS Tychy				10		1	10	4
2	Viktorii LYSENKO	Ukraine Judo	10		10	10		3	30	2
3	Ada KURTYNETS	TOTEM JUDO	10			10		2	20	3
4	Hania MISIEK	UKS JUDO KING						0	0	5
5	Zuzanna KOWAL	GKS Czarni Bytom	10	7	10	10		4	37	1

## Matches

Match	White	Blue	Result	Time
1	Hania MISIEK 4 5	Zuzanna KOWAL	00-10	1:00
2	Żak NADIA 1 2	Viktorii LYSENKO	00-10	0:58
3	Ada KURTYNETS 3 4	Hania MISIEK	10-00	0:00
4	Żak NADIA 1 5	Zuzanna KOWAL	00-10	0:45
5	Viktorii LYSENKO 2 3	Ada KURTYNETS	10-00	0:19
6	Żak NADIA 1 4	Hania MISIEK	10-00	0:00
7	Ada KURTYNETS 3 5	Zuzanna KOWAL	01-11	1:37
8	Viktorii LYSENKO 2 4	Hania MISIEK	10-00	0:00
9	Żak NADIA 1 3	Ada KURTYNETS	00-10	0:39
10	Viktorii LYSENKO 2 5	Zuzanna KOWAL	00-01	2:00

## Results

Pos	Name
1	Zuzanna KOWAL, GKS Czarni Bytom
2	Viktorii LYSENKO, Ukraine Judo
3	Ada KURTYNETS, TOTEM JUDO
4	Żak NADIA, SMS Tychy
5	Hania MISIEK, UKS JUDO KING

# III. JUDO SALT CUP 01-02.10.2022 Wieliczka U10-33B

Competitors

Competitors: 5

#	Name	Club	1	2	3	4	5	Wins	Pts	Pos
1	Alan DASZKIEWICZ	SMS Tychy			10	10		2	20	3
2	Aleksy SOBOSZEK	UKS Judo Mysłowice	10		10	10	10	4	40	1
3	Filip KUTER	CM MKSJ Kraków				10		1	10	4
4	Kajetan ŚLUSARCZYK	UKS Grot Kraków						0	0	5
5	Kacper STEC	Millenium Rzeszów	10		10	10		3	30	2

## Matches

Match	White			Blue	Result	Time
1	Kajetan ŚLUSARCZYK	4	5	Kacper STEC	00-10	0:17
2	Alan DASZKIEWICZ	1	2	Aleksy SOBOSZEK	00-10	0:18
3	Filip KUTER	3	4	Kajetan ŚLUSARCZYK	10-00	1:54
4	Alan DASZKIEWICZ	1	5	Kacper STEC	00-10	0:14
5	Aleksy SOBOSZEK	2	3	Filip KUTER	10-00	0:20
6	Alan DASZKIEWICZ	1	4	Kajetan ŚLUSARCZYK	10-00	1:28
7	Filip KUTER	3	5	Kacper STEC	00-10	0:09
8	Aleksy SOBOSZEK	2	4	Kajetan ŚLUSARCZYK	10-00	0:06
9	Alan DASZKIEWICZ	1	3	Filip KUTER	10-00	0:00
10	Aleksy SOBOSZEK	2	5	Kacper STEC	11-00	0:16

## Results

Pos	Name
1	Aleksy SOBOSZEK, UKS Judo Mysłowice
2	Kacper STEC, Millenium Rzeszów
3	Alan DASZKIEWICZ, SMS Tychy
4	Filip KUTER, CM MKSJ Kraków
5	Kajetan ŚLUSARCZYK, UKS Grot Kraków



# III. JUDO SALT CUP 01-02.10.2022 Wieliczka U10-34

Competitors

Competitors: 5

#	Name	Club	1	2	3	4	5	Wins	Pts	Pos
1	Piotr KOTAS	SMS Tychy						0	0	5
2	Przemysław SARGA	CM MKSJ Kraków	10		7	10		3	27	2
3	Mikołaj RZEŹNIK	Millenium Rzeszów	7			7		2	14	3
4	Gabriel FRANCZYK	UKS Judo Kraków	10					1	10	4
5	Adam RYBAK	KS Kuzushi Kielce	7	10	10	10		4	37	1

## Matches

Match	White	Blue	Result	Time
1	Gabriel FRANCZYK 4 5	Adam RYBAK	00-10	0:17
2	Piotr KOTAS 1 2	Przemysław SARGA	00-10	0:39
3	Mikołaj RZEŹNIK 3 4	Gabriel FRANCZYK	01-00	2:00
4	Piotr KOTAS 1 5	Adam RYBAK	00-01	0:06
5	Przemysław SARGA 2 3	Mikołaj RZEŹNIK	01-00	2:00
6	Piotr KOTAS 1 4	Gabriel FRANCZYK	00s1-10	2:00
7	Mikołaj RZEŹNIK 3 5	Adam RYBAK	00-10	0:23
8	Przemysław SARGA 2 4	Gabriel FRANCZYK	10-00	0:55
9	Piotr KOTAS 1 3	Mikołaj RZEŹNIK	00s2-01	2:06
10	Przemysław SARGA 2 5	Adam RYBAK	00-11	0:25

## Results

Pos	Name
1	Adam RYBAK, KS Kuzushi Kielce
2	Przemysław SARGA, CM MKSJ Kraków
3	Mikołaj RZEŹNIK, Millenium Rzeszów
4	Gabriel FRANCZYK, UKS Judo Kraków
5	Piotr KOTAS, SMS Tychy

# III. JUDO SALT CUP 01-02.10.2022 Wieliczka U10-35A

Competitors

Competitors: 5

#	Name	Club	1	2	3	4	5	Wins	Pts	Pos
1	Konrad PRZYBYTEK	UKS Otori Katowice						0	0	5
2	Julia MICEK	UKS Judo Kraków	10		10			2	20	3
3	Rostyslav STARYK	Lviv judo lion	10					1	10	4
4	Michał ZAWISŁA	Budowlani Sosnowiec	10	10	7		10	4	37	1
5	Igor SENDLER	UKS Grot Kraków	10	10	10			3	30	2

## Matches

Match	White			Blue	Result	Time
1	Michał ZAWISŁA	4	5	Igor SENDLER	10-00	0:44
2	Konrad PRZYBYTEK	1	2	Julia MICEK	00-10	0:52
3	Rostyslav STARYK	3	4	Michał ZAWISŁA	00s2-01	2:26
4	Konrad PRZYBYTEK	1	5	Igor SENDLER	00-10	1:58
5	Julia MICEK	2	3	Rostyslav STARYK	10-00s1	0:40
6	Konrad PRZYBYTEK	1	4	Michał ZAWISŁA	00-10	1:00
7	Rostyslav STARYK	3	5	Igor SENDLER	00-10	0:36
8	Julia MICEK	2	4	Michał ZAWISŁA	00-10	0:37
9	Konrad PRZYBYTEK	1	3	Rostyslav STARYK	00-10	0:43
10	Julia MICEK	2	5	Igor SENDLER	00-10	0:26

## Results

Pos	Name
1	Michał ZAWISŁA, Budowlani Sosnowiec
2	Igor SENDLER, UKS Grot Kraków
3	Julia MICEK, UKS Judo Kraków
4	Rostyslav STARYK, Lviv judo lion
5	Konrad PRZYBYTEK, UKS Otori Katowice

# III. JUDO SALT CUP 01-02.10.2022 Wieliczka U10-35B

Competitors

Competitors: 4

#	Name	Club	1	2	3	4	Wins	Pts	Pos
1	Dawid SUŚLIK	UKS JUDO KING					0	0	4
2	Szymon SKWARCZYŃSKI	UKS JUDO KING	10				1	10	3
3	Andrzej TYMCHUK	SMS Tychy	10	10			2	20	2
4	Borys KRUPA	SMS Tychy	10	10	10		3	30	1

## Matches

Match	White			Blue	Result	Time
1	Dawid SUŚLIK	1	2	Szymon SKWARCZYŃSKI	00-10	1:19
2	Andrzej TYMCHUK	3	4	Borys KRUPA	00-10	0:31
3	Dawid SUŚLIK	1	3	Andrzej TYMCHUK	00-10	0:00
4	Szymon SKWARCZYŃSKI	2	4	Borys KRUPA	00-10	0:07
5	Dawid SUŚLIK	1	4	Borys KRUPA	00-10	0:00
6	Szymon SKWARCZYŃSKI	2	3	Andrzej TYMCHUK	00-10	0:14

## Results

Pos	Name
1	Borys KRUPA, SMS Tychy
2	Andrzej TYMCHUK, SMS Tychy
3	Szymon SKWARCZYŃSKI, UKS JUDO KING
4	Dawid SUŚLIK, UKS JUDO KING

# III. JUDO SALT CUP 01-02.10.2022 Wieliczka U10-37

Competitors

Competitors: 5

#	Name	Club	1	2	3	4	5	Wins	Pts	Pos
1	Oleksandr MITIAEV	Ukraine Judo		10	10	10	10	4	40	1
2	Kacper CHRUSTEK	UKJ CENTRUM K-L					7	1	7	4
3	Jozef SLOVÍK	Katsudo PP		10			7	2	17	3
4	Jędrzej HERMAN	UKS Judo Mysłówice		10	10		10	3	30	2
5	Konrad ŻOŁNECZKO	SMS Tychy						0	0	5

## Matches

Match	White		Blue	Result	Time
1	Jędrzej HERMAN	4	5	Konrad ŻOŁNECZKO	10-00 0:50
2	Oleksandr MITIAEV	1	2	Kacper CHRUSTEK	10-00 0:05
3	Jozef SLOVÍK	3	4	Jędrzej HERMAN	00-10 1:36
4	Oleksandr MITIAEV	1	5	Konrad ŻOŁNECZKO	10-00 0:29
5	Kacper CHRUSTEK	2	3	Jozef SLOVÍK	00-10 0:42
6	Oleksandr MITIAEV	1	4	Jędrzej HERMAN	10-00 0:21
7	Jozef SLOVÍK	3	5	Konrad ŻOŁNECZKO	01-00 2:00
8	Kacper CHRUSTEK	2	4	Jędrzej HERMAN	00-10 0:14
9	Oleksandr MITIAEV	1	3	Jozef SLOVÍK	10-00 0:31
10	Kacper CHRUSTEK	2	5	Konrad ŻOŁNECZKO	01-00 2:00

## Results

Pos	Name
1	Oleksandr MITIAEV, Ukraine Judo
2	Jędrzej HERMAN, UKS Judo Mysłówice
3	Jozef SLOVÍK, Katsudo PP
4	Kacper CHRUSTEK, UKJ CENTRUM K-L
5	Konrad ŻOŁNECZKO, SMS Tychy

# III. JUDO SALT CUP 01-02.10.2022 Wieliczka U10-40A

Competitors

Competitors: 4

#	Name	Club	1	2	3	4	Wins	Pts	Pos
1	Natalia REPECKA	UKS Piętnastka		10			1	10	3
2	Joanna WICZYŃSKA	UKS JUDO KING					0	0	4
3	Natália JANOŠKOVÁ	Katsudo PP	10	10			2	20	2
4	Tetiana SHEPEL	Ukraine Judo	10	10	10		3	30	1

## Matches

Match	White	Blue	Result	Time
1	Natalia REPECKA 1 2	Joanna WICZYŃSKA	10-00	2:00
2	Natália JANOŠKOVÁ 3 4	Tetiana SHEPEL	00-10	0:15
3	Natalia REPECKA 1 3	Natália JANOŠKOVÁ	00-10	0:06
4	Joanna WICZYŃSKA 2 4	Tetiana SHEPEL	00-10	0:23
5	Natalia REPECKA 1 4	Tetiana SHEPEL	00-10	0:33
6	Joanna WICZYŃSKA 2 3	Natália JANOŠKOVÁ	00-10s1	0:43

## Results

Pos	Name
1	Tetiana SHEPEL, Ukraine Judo
2	Natália JANOŠKOVÁ, Katsudo PP
3	Natalia REPECKA, UKS Piętnastka
4	Joanna WICZYŃSKA, UKS JUDO KING

# III. JUDO SALT CUP 01-02.10.2022 Wieliczka U10-40B

Competitors

Competitors: 4

#	Name	Club	1	2	3	4	Wins	Pts	Pos
1	Krzysztof KRÓL	UKS JUDO KING		10			1	10	3
2	Mikołaj BIRGIEL	CM MKSJ Kraków					0	0	4
3	ARKHYP HAIEVSKYI	Novator	10	10		10	3	30	1
4	Filip ŚLUSARCZYK	GujaKan Jaworzno	10	10			2	20	2

## Matches

Match	White			Blue	Result	Time
1	Krzysztof KRÓL	1	2	Mikołaj BIRGIEL	10-00	0:19
2	ARKHYP HAIEVSKYI	3	4	Filip ŚLUSARCZYK	10-00	0:40
3	Krzysztof KRÓL	1	3	ARKHYP HAIEVSKYI	00-11	1:17
4	Mikołaj BIRGIEL	2	4	Filip ŚLUSARCZYK	00-10	1:23
5	Krzysztof KRÓL	1	4	Filip ŚLUSARCZYK	00-10	0:21
6	Mikołaj BIRGIEL	2	3	ARKHYP HAIEVSKYI	00-10	0:10

## Results

Pos	Name
1	ARKHYP HAIEVSKYI, Novator
2	Filip ŚLUSARCZYK, GujaKan Jaworzno
3	Krzysztof KRÓL, UKS JUDO KING
4	Mikołaj BIRGIEL, CM MKSJ Kraków

# III. JUDO SALT CUP 01-02.10.2022 Wieliczka U10-42

Competitors

Competitors: 4

#	Name	Club	1	2	3	4	Wins	Pts	Pos
1	Ethan WAL	AJ Rzeszów		10	10		2	20	2
2	Paweł PIĄTKOWSKI	GKS Czarni Bytom					0	0	4
3	Jozef BAČA	JC Bardejov		10			1	10	3
4	Samir SNITKO	Ukraine Judo	10	10	10		3	30	1

## Matches

Match	White			Blue	Result	Time
1	Ethan WAL	1	2	Paweł PIĄTKOWSKI	10-00	0:17
2	Jozef BAČA	3	4	Samir SNITKO	00-10	0:32
3	Ethan WAL	1	3	Jozef BAČA	10-00	0:19
4	Paweł PIĄTKOWSKI	2	4	Samir SNITKO	00-10	0:56
5	Ethan WAL	1	4	Samir SNITKO	00-10	0:54
6	Paweł PIĄTKOWSKI	2	3	Jozef BAČA	00-10	1:21

## Results

Pos	Name
1	Samir SNITKO, Ukraine Judo
2	Ethan WAL, AJ Rzeszów
3	Jozef BAČA, JC Bardejov
4	Paweł PIĄTKOWSKI, GKS Czarni Bytom

# III. JUDO SALT CUP 01-02.10.2022 Wieliczka U10-44

Competitors

Competitors: 4

#	Name	Club	1	2	3	4	Wins	Pts	Pos
1	Zuzanna KONIECZNA	Ukemi Judo Wolbrom		10	10	10	3	30	1
2	Marta SZUBERT	Budowlani Sosnowiec					0	0	4
3	Viktoriiia PANKANYNETS	TOTEM JUDO		10			1	10	3
4	Oleksandra PYLYPOVYCH	Ukraine Judo		10	10		2	20	2

## Matches

Match	White	Blue	Result	Time
1	Zuzanna KONIECZNA 1 2	Marta SZUBERT	10-00	1:18
2	Viktoriiia PANKANYNETS 3 4	Oleksandra PYLYPOVYCH	01-10	1:03
3	Zuzanna KONIECZNA 1 3	Viktoriiia PANKANYNETS	10-00	0:27
4	Marta SZUBERT 2 4	Oleksandra PYLYPOVYCH	00-10	0:33
5	Zuzanna KONIECZNA 1 4	Oleksandra PYLYPOVYCH	10-00	1:48
6	Marta SZUBERT 2 3	Viktoriiia PANKANYNETS	00-10	1:09

## Results

Pos	Name
1	Zuzanna KONIECZNA, Ukemi Judo Wolbrom
2	Oleksandra PYLYPOVYCH, Ukraine Judo
3	Viktoriiia PANKANYNETS, TOTEM JUDO
4	Marta SZUBERT, Budowlani Sosnowiec



# III. JUDO SALT CUP 01-02.10.2022 Wieliczka U10-45

Competitors

Competitors: 4

#	Name	Club	1	2	3	4	Wins	Pts	Pos
1	Danylo YAKYMIV	Lviv judo lion					0	0	4
2	Dmytro HORBATUK	Ukraine Judo	10			10	2	20	2
3	Antoni KOZŁOWSKI	UKS Judo Mysłowice	10	10		10	3	30	1
4	Filip WOŹNIAK	UKS Grot Kraków	10				1	10	3

## Matches

Match	White			Blue	Result	Time
1	Danylo YAKYMIV	1	2	Dmytro HORBATUK	00-10	0:20
2	Antoni KOZŁOWSKI	3	4	Filip WOŹNIAK	11-00	1:31
3	Danylo YAKYMIV	1	3	Antoni KOZŁOWSKI	00s1-10	0:35
4	Dmytro HORBATUK	2	4	Filip WOŹNIAK	10-01	0:36
5	Danylo YAKYMIV	1	4	Filip WOŹNIAK	00s1-10	0:38
6	Dmytro HORBATUK	2	3	Antoni KOZŁOWSKI	00-10	0:28

## Results

Pos	Name
1	Antoni KOZŁOWSKI, UKS Judo Mysłowice
2	Dmytro HORBATUK, Ukraine Judo
3	Filip WOŹNIAK, UKS Grot Kraków
4	Danylo YAKYMIV, Lviv judo lion

# III. JUDO SALT CUP 01-02.10.2022 Wieliczka U10-48

Competitors

Competitors: 3

#	Name	Club	1	2	3	Wins	Pts	Pos
1	Bartosz KOPEĆ	Polish American JC		10		1	10	2
2	Ludwik JACHER	UKS Judo Kraków				0	0	3
3	BARTOSZ STASIOWSKI	UKS MOSIR JASŁO	10	10		2	20	1

## Matches

Match	White			Blue	Result	Time
1	Bartosz KOPEĆ	1	2	Ludwik JACHER	10-00	1:03
2	Bartosz KOPEĆ	1	3	BARTOSZ STASIOWSKI	00-10	1:35
3	Ludwik JACHER	2	3	BARTOSZ STASIOWSKI	00-10	0:17

## Results

Pos	Name
1	BARTOSZ STASIOWSKI, UKS MOSIR JASŁO
2	Bartosz KOPEĆ, Polish American JC
3	Ludwik JACHER, UKS Judo Kraków

# III. JUDO SALT CUP 01-02.10.2022 Wieliczka U10-51

Competitors

Competitors: 2

#	Name	Club	1	2	1	2	1	2	Wins	Pts	Pos
1	Maksymilian STAWARZ	MDK Kraków							0	0	2
2	Szymon SOŁTYS	CM MKSJ Kraków	1		1				2	2	1

## Matches

Match	White			Blue	Result	Time
1	Maksymilian STAWARZ	1	2	Szymon SOŁTYS	0-1	3:00
2	Maksymilian STAWARZ	1	2	Szymon SOŁTYS	0-1	2:00
3	Maksymilian STAWARZ	1	2	Szymon SOŁTYS		

## Results

Pos	Name
1	Szymon SOŁTYS, CM MKSJ Kraków
2	Maksymilian STAWARZ, MDK Kraków

# III. JUDO SALT CUP 01-02.10.2022 Wieliczka U10-61

Competitors

Competitors: 3

#	Name	Club	1	2	3	Wins	Pts	Pos
1	Jan PIECH	MOSIR BOCHNIA			10	1	10	2
2	MIŁOSZ PANKIEWICZ	UKS MOSIR JASŁO	10		10	2	20	1
3	Dawid KARŁOWSKI	Polish American JC				0	0	3

## Matches

Match	White			Blue	Result	Time
1	Jan PIECH	1	2	MIŁOSZ PANKIEWICZ	00-10	1:13
2	Jan PIECH	1	3	Dawid KARŁOWSKI	10-00	2:58
3	MIŁOSZ PANKIEWICZ	2	3	Dawid KARŁOWSKI	10-00	0:18

## Results

Pos	Name
1	MIŁOSZ PANKIEWICZ, UKS MOSIR JASŁO
2	Jan PIECH, MOSIR BOCHNIA
3	Dawid KARŁOWSKI, Polish American JC

# III. JUDO SALT CUP 01-02.10.2022 Wieliczka FU12-28

Competitors

Competitors: 2

#	Name	Club	1	2	1	2	1	2	Wins	Pts	Pos
1	Aleksandra BIGAJ	UKS JUDO KING							0	0	2
2	KATARZYNA KISIOŁEK	UKS MOSIR JASŁO	7		10				2	17	1

## Matches

Match	White			Blue	Result	Time
1	Aleksandra BIGAJ	1	2	KATARZYNA KISIOŁEK	00-01	2:00
2	Aleksandra BIGAJ	1	2	KATARZYNA KISIOŁEK	00-10	1:26
3	Aleksandra BIGAJ	1	2	KATARZYNA KISIOŁEK		

## Results

Pos	Name
1	KATARZYNA KISIOŁEK, UKS MOSIR JASŁO
2	Aleksandra BIGAJ, UKS JUDO KING

# III. JUDO SALT CUP 01-02.10.2022 Wieliczka FU12-31

Competitors A

Competitors: 6

#	Name	Club	1	2	3	Wins	Pts	Pos
1	Izabella WÓJCIK	Ukemi Judo Wolbrom				0	0	3
2	Aleksandra KASZA	CM MKSJ Kraków	10			1	10	2
3	OTYLIA KWAŚNIEWSKA	KEJZA TEAM RYBNIK	10	10		2	20	1

## Matches A

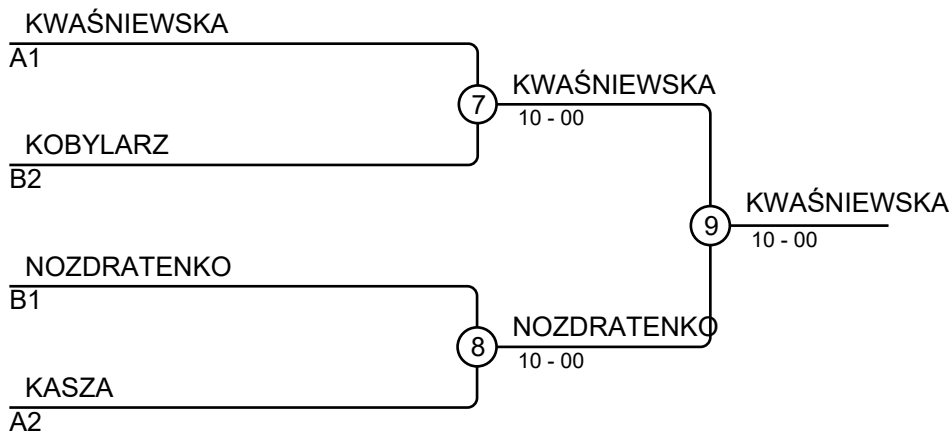
Match	White	Blue	Result	Time
1	Izabella WÓJCIK 1 2	Aleksandra KASZA	01-10	1:54
3	Izabella WÓJCIK 1 3	OTYLIA KWAŚNIEWSKA	00-10	0:25
5	Aleksandra KASZA 2 3	OTYLIA KWAŚNIEWSKA	00-10	0:43

## Competitors B

#	Name	Club	4	5	6	Wins	Pts	Pos
4	Anastazja RUDAWIEC	UKS Otori Katowice				0	0	3
5	Paulina KOBYLARZ	Ukemi Judo Wolbrom	10			1	10	2
6	Mila NOZDRATENKO	UKS Piętnastka	10	10		2	20	1

## Matches B

Match	White	Blue	Result	Time
2	Anastazja RUDAWIEC 4 5	Paulina KOBYLARZ	00-10	1:27
4	Anastazja RUDAWIEC 4 6	Mila NOZDRATENKO	00-10	1:19
6	Paulina KOBYLARZ 5 6	Mila NOZDRATENKO	00-10	0:16



## Results

Pos	Name
1	OTYLIA KWAŚNIEWSKA, KEJZA TEAM RYBNIK
2	Mila NOZDRATENKO, UKS Piętnastka
3	Paulina KOBYLARZ, Ukemi Judo Wolbrom
3	Aleksandra KASZA, CM MKSJ Kraków

# III. JUDO SALT CUP 01-02.10.2022 Wieliczka FU12-34

## Competitors A

Competitors: 7

#	Name	Club	1	2	3	4	Wins	Pts	Pos
1	Paulina MICEK	UKS Judo Kraków			10		1	10	3
2	Milena ŻAGAN	PTS Janosik B-B	10		10	10	3	30	1
3	Sandra JURINOVA	Katsudo PP					0	0	4
4	Paulina MACHAŁ	CM MKSJ Kraków	10		10		2	20	2

## Matches A

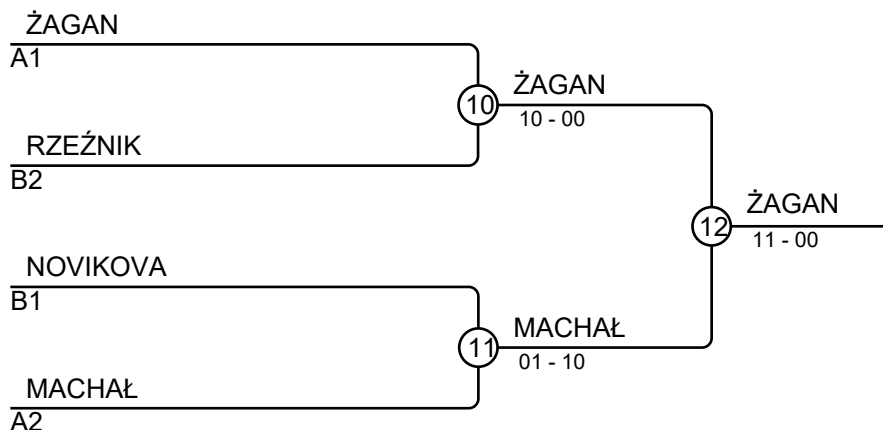
Match	White	Blue	Result	Time
1	Paulina MICEK 1	Milena ŻAGAN 2	00-10	2:00
2	Sandra JURINOVA 3	Paulina MACHAŁ 4	00-10	0:18
4	Paulina MICEK 1	Sandra JURINOVA 3	10-00	1:12
5	Milena ŻAGAN 2	Paulina MACHAŁ 4	10-00	0:23
7	Paulina MICEK 1	Paulina MACHAŁ 4	00-10	1:11
8	Milena ŻAGAN 2	Sandra JURINOVA 3	10-00	0:45

## Competitors B

#	Name	Club	5	6	7	Wins	Pts	Pos
5	Kateryna NOVIKOVA	Ukraine Judo		10	10	2	20	1
6	Hanna KONICKA	UKS Judo Mysłowice				0	0	3
7	Maria RZEŹNIK	Millenium Rzeszów		7		1	7	2

## Matches B

Match	White	Blue	Result	Time
3	Kateryna NOVIKOVA 5	Hanna KONICKA 6	11-00	2:00
6	Kateryna NOVIKOVA 5	Maria RZEŹNIK 7	10-00	1:10
9	Hanna KONICKA 6	Maria RZEŹNIK 7	00-01s1	2:00



## Results

Pos	Name
1	Milena ŻAGAN, PTS Janosik B-B
2	Paulina MACHAŁ, CM MKSJ Kraków
3	Maria RZEŹNIK, Millenium Rzeszów
3	Kateryna NOVIKOVA, Ukraine Judo

# III. JUDO SALT CUP 01-02.10.2022 Wieliczka FU12-36

Competitors

Competitors: 4

#	Name	Club	1	2	3	4	Wins	Pts	Pos
1	Magda MALINOWSKA	GKS Czarni Bytom		10	7	10	3	27	1
2	Krystyna SKÓBEL	UKS Judo Kraków				7	1	7	3
3	Uliana SOLIANYK	Spartakivec		10		10	2	20	2
4	Aleksandra ZABAWCZUK	UKS Otori Katowice					0	0	4

## Matches

Match	White			Blue	Result	Time
1	Magda MALINOWSKA	1	2	Krystyna SKÓBEL	10s1-00	2:23
2	Uliana SOLIANYK	3	4	Aleksandra ZABAWCZUK	11-00	1:39
3	Magda MALINOWSKA	1	3	Uliana SOLIANYK	01-00	2:00
4	Krystyna SKÓBEL	2	4	Aleksandra ZABAWCZUK	01-00	2:00
5	Magda MALINOWSKA	1	4	Aleksandra ZABAWCZUK	10-00	1:00
6	Krystyna SKÓBEL	2	3	Uliana SOLIANYK	00-10	0:45

## Results

Pos	Name
1	Magda MALINOWSKA, GKS Czarni Bytom
2	Uliana SOLIANYK, Spartakivec
3	Krystyna SKÓBEL, UKS Judo Kraków
4	Aleksandra ZABAWCZUK, UKS Otori Katowice



# III. JUDO SALT CUP 01-02.10.2022 Wieliczka FU12-40

## Competitors A

Competitors: 8

#	Name	Club	1	2	3	4	Wins	Pts	Pos
1	Nikola WITTIG	GKS Czarni Bytom			10		1	10	3
2	Katarzyna ALFAWICKA	MOSIR BOCHNIA	10		10	10	3	30	1
3	Antonina GRESZTA	SMS Tychy					0	0	4
4	Natalia HAWAJ	UKS Jasiołeczka	10		10		2	20	2

## Matches A

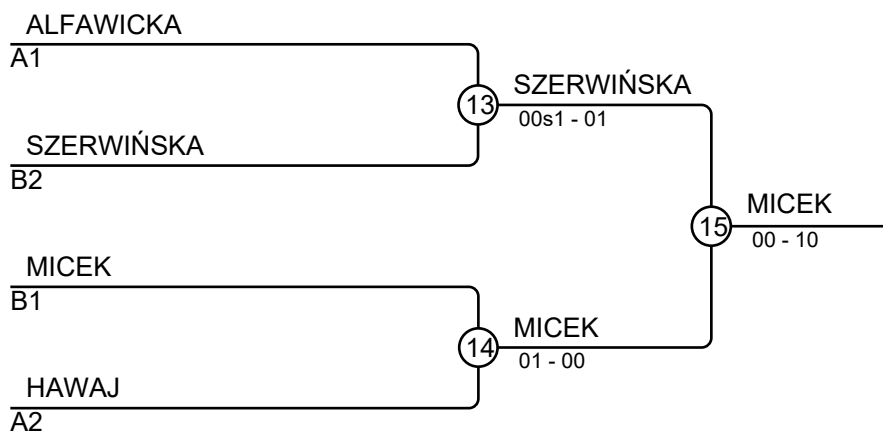
Match	White	Blue	Result	Time
1	Nikola WITTIG	1 2 Katarzyna ALFAWICKA	00-10	1:00
3	Antonina GRESZTA	3 4 Natalia HAWAJ	00-10	0:08
5	Nikola WITTIG	1 3 Antonina GRESZTA	10-00	0:24
7	Katarzyna ALFAWICKA	2 4 Natalia HAWAJ	10-00	0:46
9	Nikola WITTIG	1 4 Natalia HAWAJ	00-10	1:25
11	Katarzyna ALFAWICKA	2 3 Antonina GRESZTA	10-00	0:22

## Competitors B

#	Name	Club	5	6	7	8	Wins	Pts	Pos
5	Ewa SZERWIŃSKA	Ukemi Judo Wolbrom			10	10	2	20	2
6	Alicja MICEK	UKS Judo Kraków	10		10	10	3	30	1
7	Emilia MROCZEK	GKS Czarni Bytom				10	1	10	3
8	Zuzanna LEŚ	UKS Jasiołeczka					0	0	4

## Matches B

Match	White	Blue	Result	Time
2	Ewa SZERWIŃSKA	5 6 Alicja MICEK	00-10	0:32
4	Emilia MROCZEK	7 8 Zuzanna LEŚ	10-00	0:59
6	Ewa SZERWIŃSKA	5 7 Emilia MROCZEK	10s1-00	1:15
8	Alicja MICEK	6 8 Zuzanna LEŚ	10-00	1:48
10	Ewa SZERWIŃSKA	5 8 Zuzanna LEŚ	10-00s1	0:21
12	Alicja MICEK	6 7 Emilia MROCZEK	10-00	1:08



## Results

Pos	Name
1	Alicja MICEK, UKS Judo Kraków
2	Ewa SZERWIŃSKA, Ukemi Judo Wolbrom
3	Katarzyna ALFAWICKA, MOSIR BOCHNIA
3	Natalia HAWAJ, UKS Jasiołeczka

# III. JUDO SALT CUP 01-02.10.2022 Wieliczka FU12-44

Competitors

Competitors: 3

#	Name	Club	1	2	3	Wins	Pts	Pos
1	Nikola SOJKA	UKS Judo Wolbrom				0	0	3
2	Oliwia KRAWIEC	KS Kuzushi Kielce	10		10	2	20	1
3	Varvara SYROTA	Ukraine Judo	10			1	10	2

## Matches

Match	White			Blue	Result	Time
1	Nikola SOJKA	1	2	Oliwia KRAWIEC	00-10	0:11
2	Nikola SOJKA	1	3	Varvara SYROTA	00-10	2:19
3	Oliwia KRAWIEC	2	3	Varvara SYROTA	10-00	0:39

## Results

Pos	Name
1	Oliwia KRAWIEC, KS Kuzushi Kielce
2	Varvara SYROTA, Ukraine Judo
3	Nikola SOJKA, UKS Judo Wolbrom

# III. JUDO SALT CUP 01-02.10.2022 Wieliczka FU12-48

Competitors

Competitors: 2

#	Name	Club	1	2	1	2	1	2	Wins	Pts	Pos
1	Mariia BUTKOVSKA	Mustang				7			1	7	2
2	Vira HLADCHENKO	Ukraine Judo	7				10		2	17	1

## Matches

Match	White			Blue	Result	Time
1	Mariia BUTKOVSKA	1	2	Vira HLADCHENKO	00-01	2:00
2	Mariia BUTKOVSKA	1	2	Vira HLADCHENKO	01-00	2:14
3	Mariia BUTKOVSKA	1	2	Vira HLADCHENKO	00-10	2:00

## Results

Pos	Name
1	Vira HLADCHENKO, Ukraine Judo
2	Mariia BUTKOVSKA, Mustang

# III. JUDO SALT CUP 01-02.10.2022 Wieliczka FU12-52

Competitors

Competitors: 2

#	Name	Club	1	2	1	2	1	2	Wins	Pts	Pos
1	Ilona KOZHEMA	Ukraine Judo		10		10			2	20	1
2	ANNA KUZNIAK	Novator							0	0	2

## Matches

Match	White			Blue	Result	Time
1	Ilona KOZHEMA	1	2	ANNA KUZNIAK	10-00	0:28
2	Ilona KOZHEMA	1	2	ANNA KUZNIAK	10-00	3:00
3	Ilona KOZHEMA	1	2	ANNA KUZNIAK		

## Results

Pos	Name
1	Ilona KOZHEMA, Ukraine Judo
2	ANNA KUZNIAK, Novator

# III. JUDO SALT CUP 01-02.10.2022 Wieliczka FU12+52

Competitors

Competitors: 3

#	Name	Club	1	2	3	Wins	Pts	Pos
1	Liliana FRYDRYK	GKS Czarni Bytom		10		1	10	2
2	Aurelia BORUŃ	UKS JUDO KING				0	0	3
3	Veronika CHERNIKOVA	Ukraine Judo	10	10		2	20	1

## Matches

Match	White	Blue	Result	Time
1	Liliana FRYDRYK	Aurelia BORUŃ	10-00	0:28
2	Liliana FRYDRYK	Veronika CHERNIKOVA	00-10	0:46
3	Aurelia BORUŃ	Veronika CHERNIKOVA	00-10	0:36

## Results

Pos	Name
1	Veronika CHERNIKOVA, Ukraine Judo
2	Liliana FRYDRYK, GKS Czarni Bytom
3	Aurelia BORUŃ, UKS JUDO KING

# III. JUDO SALT CUP 01-02.10.2022 Wieliczka MU12-27

Competitors

Competitors: 4

#	Name	Club	1	2	3	4	Wins	Pts	Pos
1	Szymon SZUMNY	UKS Judo Wolbrom				10	1	10	3
2	Krzysztof SAŁEK	UKS Judo Wolbrom	10		10	10	3	30	1
3	Volodymyr BUCHKOVSKYI	Mustang	10			7	2	17	2
4	Krzysztof GRZYWNOWICZ	UKS Grot Kraków					0	0	4

## Matches

Match	White			Blue	Result	Time
1	Szymon SZUMNY	1	2	Krzysztof SAŁEK	00-10	0:37
2	Volodymyr BUCHKOVSKYI	3	4	Krzysztof GRZYWNOWICZ	01-00	2:00
3	Szymon SZUMNY	1	3	Volodymyr BUCHKOVSKYI	01-10	0:44
4	Krzysztof SAŁEK	2	4	Krzysztof GRZYWNOWICZ	10-00	1:30
5	Szymon SZUMNY	1	4	Krzysztof GRZYWNOWICZ	10-00	0:45
6	Krzysztof SAŁEK	2	3	Volodymyr BUCHKOVSKYI	10-00	1:45

## Results

Pos	Name
1	Krzysztof SAŁEK, UKS Judo Wolbrom
2	Volodymyr BUCHKOVSKYI, Mustang
3	Szymon SZUMNY, UKS Judo Wolbrom
4	Krzysztof GRZYWNOWICZ, UKS Grot Kraków

# III. JUDO SALT CUP 01-02.10.2022 Wieliczka MU12-30

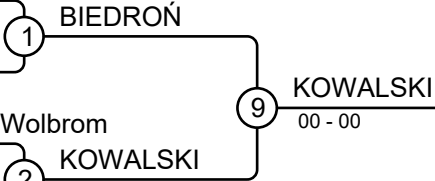
Competitors: 9

1. Jakub BIEDROŃ, UKS Judo Wolbrom

A

5. Kacper KOWALSKI, Ukemi Judo Wolbrom

2. KOWALSKI



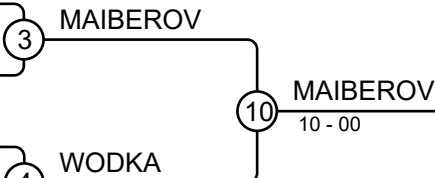
B

3. Vladyslav MAIBEROV, Ukraine Judo

3. MAIBEROV

15. Dawid WODKA, SMS Tychy

4. WODKA



C

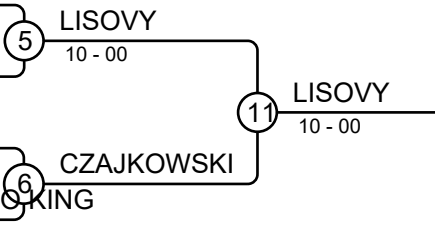
2. IVAN LISOVY, Novator

10. Oliver ŠTAFEN, JC Bardejov

5. LISOVY

14. Jacek CZAJKOWSKI, UKS JUDO KING

6. CZAJKOWSKI



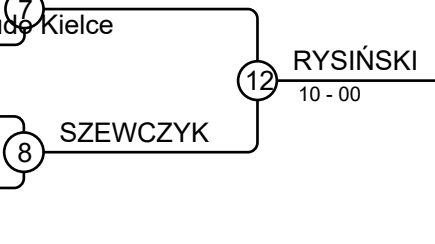
D

12. Szymon RYSIŃSKI, Krokodyl Judo Kielce

7. RYSIŃSKI

8. Wiktor SZEWCZYK, SMS Tychy

8. SZEWCZYK



13. BIEDROŃ

BIEDROŃ



19. WODKA

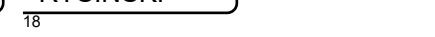
00 - 10

21. WODKA

10 - 00

14. WODKA

WODKA



15. CZAJKOWSKI

CZAJKOWSKI



20. CZAJKOWSKI

00 - 10

22. KOWALSKI

10 - 00

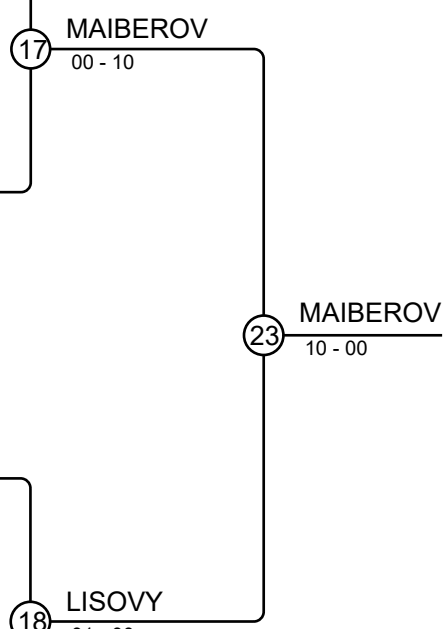
16. SZEWCZYK

SZEWCZYK



22. KOWALSKI

00 - 01

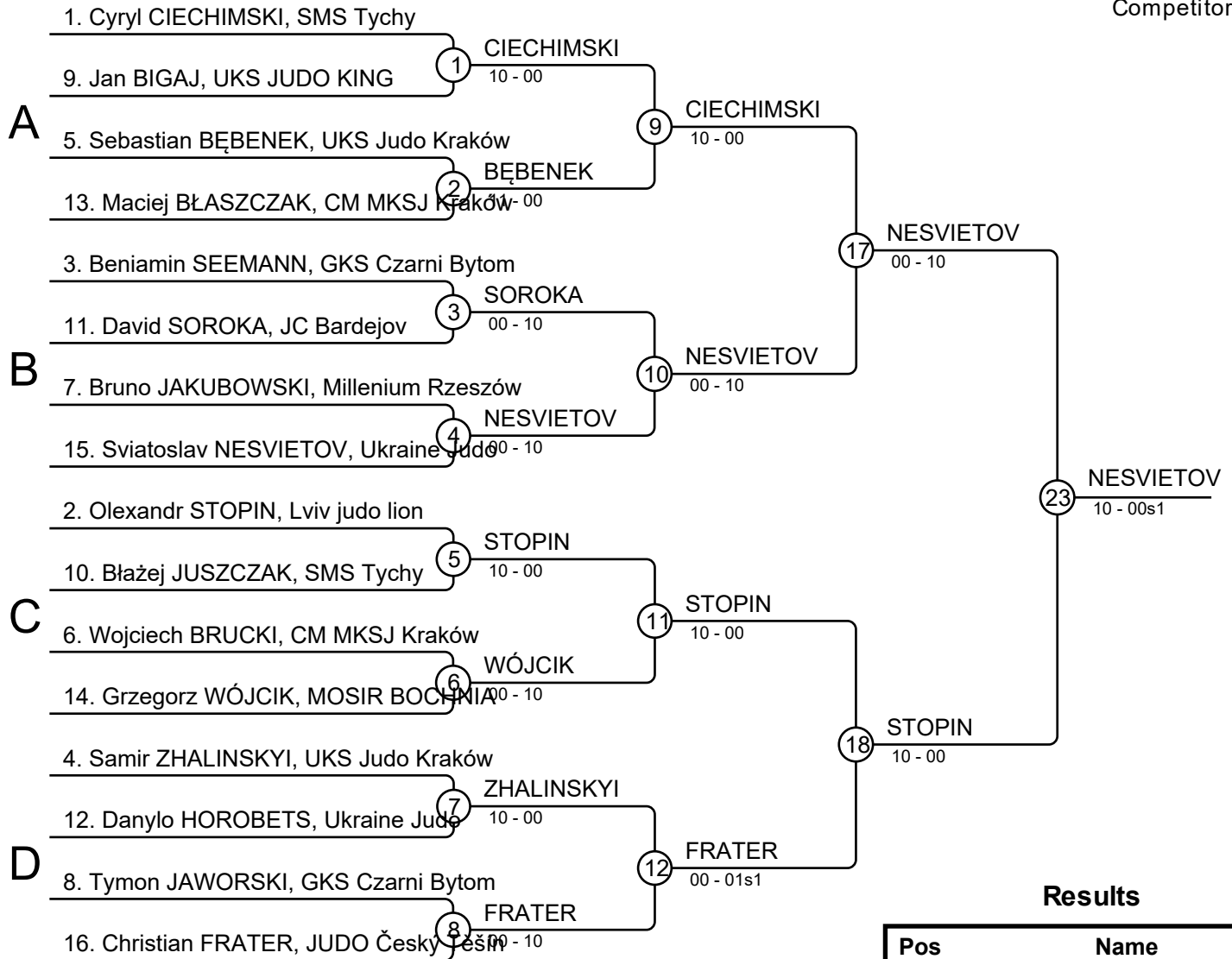


## Results

Pos	Name
1	Vladyslav MAIBEROV, Ukraine Judo
2	IVAN LISOVY, Novator
3	Dawid WODKA, SMS Tychy
3	Kacper KOWALSKI, Ukemi Judo Wolbrom
5	Szymon RYSIŃSKI, Krokodyl Judo Kielce
5	Jacek CZAJKOWSKI, UKS JUDO KING
7	Jakub BIEDROŃ, UKS Judo Wolbrom
7	Wiktor SZEWCZYK, SMS Tychy

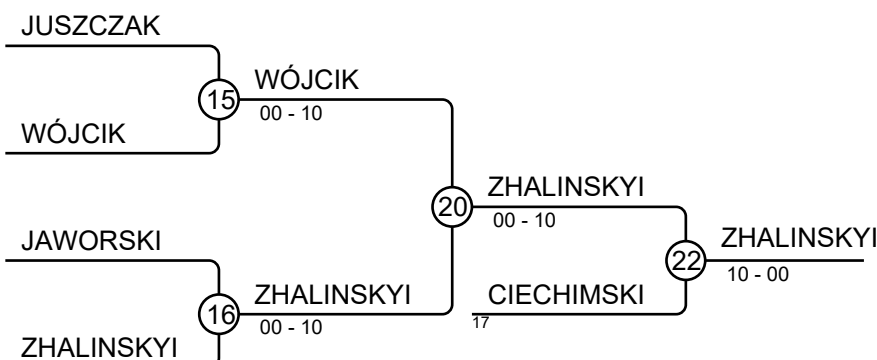
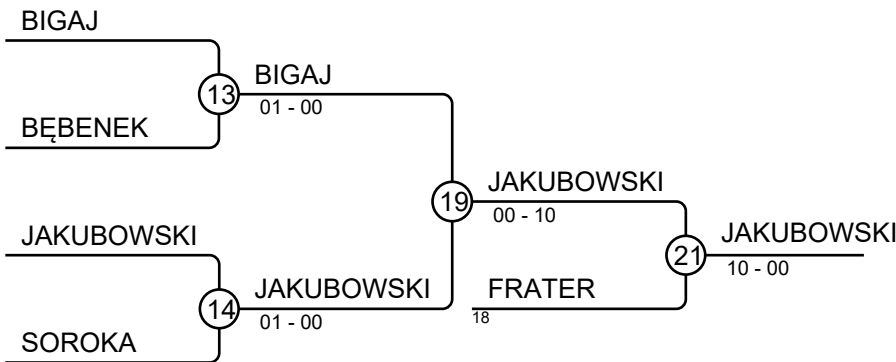
# III. JUDO SALT CUP 01-02.10.2022 Wieliczka MU12-33

Competitors: 16



## Results

Pos	Name
1	Sviatoslav NESVIETOV, Ukraine Judo
2	Olexandr STOPIN, Lviv judo lion
3	Bruno JAKUBOWSKI, Millenium Rzeszów
3	Samir ZHALINSKYI, UKS Judo Kraków
5	Christian FRATER, JUDO Český Těšín
5	Cyryl CIECHIMSKI, SMS Tychy
7	Jan BIGAJ, UKS JUDO KING
7	Grzegorz WÓJCIK, MOSIR BOCHNIA





# III. JUDO SALT CUP 01-02.10.2022 Wieliczka MU12-36

Competitors: 16

1. Andrzej SIERPIŃSKI, UKS Judo Kraków

A

9. KRZYSZTOF MUZYKA, UKS MOSIR JASŁO

5. Wojciech GAJDEK, Millenium Rzeszów

13. Orest SHEREMETA, Judo Gorilla Lviv

B

3. Viktor GRESKO, UKS Judo Kraków

11. Vitalii LYKHOGLIAD, Lviv judo lion

7. Mateusz JAKUBOWSKI, GKS Czarni Bytom

15. Paweł SZYDŁO, UKS Piętnastka

C

2. Bartosz KOSIŃSKI, UKS Judo Kraków

10. MIESZKO CZARNECKI, UKS MOSIR JASŁO

6. Marcel ZIENTAL, SMS Tychy

14. Heorhii DAVYDIUK, Ukraine Judo

D

4. KYRYL LYZIUK, Lviv judo lion

12. Wiktor MATERNA, Millenium Rzeszów

8. FABIAN KUROWSKI, UKS MOSIR JASŁO

16. Miłosz KOSIŃSKI, UKS Judo Kraków

SHEREMETA

MUZYKA

GRESKO

SZYDŁO

ZIENTAL

CZARNECKI

MATERNA

KUROWSKI

1 MUZYKA

2 GAJDEK

3 LYKHOGLIAD

4 SZYDŁO

5 CZARNECKI

6 DAVYDIUK

7 LYZIUK

8 KUROWSKI

9 GAJDEK 00 - 10

10 LYKHOGLIAD 11 - 00

11 DAVYDIUK 00 - 10

12 LYZIUK 10 - 00

13 SHEREMETA 10 - 00

14 SZYDŁO 00 - 10

15 ZIENTAL 10 - 00

16 MATERNA 10 - 00

17 SZYDŁO 00 - 10

18 LYZIUK 10 - 00

19 SZYDŁO 00 - 10

20 MATERNA 00 - 10

21 SZYDŁO 10 - 00

22 MATERNA 11 - 00

17 LYKHOGLIAD 00 - 10

18 DAVYDIUK 10 - 00

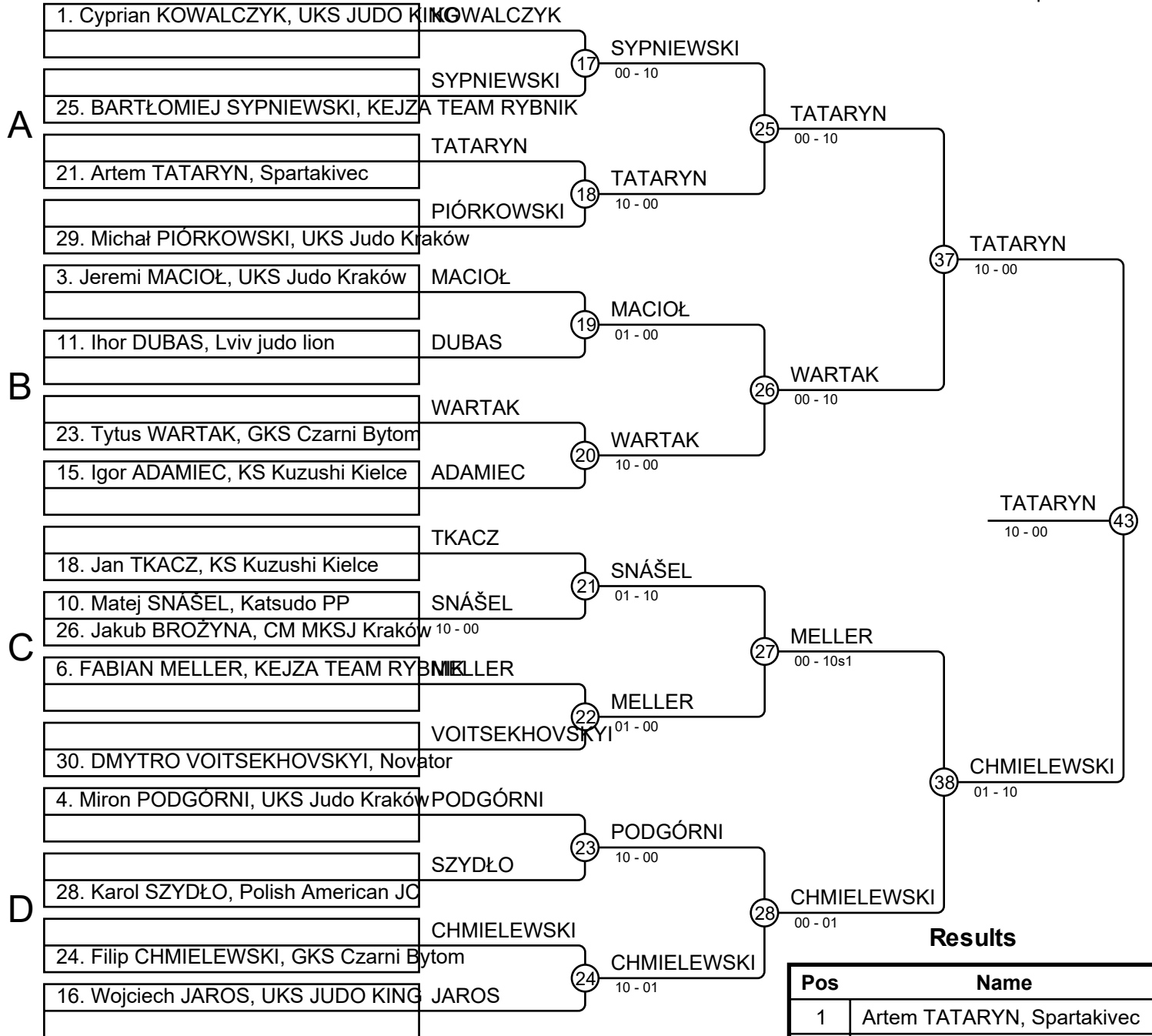
23 LYKHOGLIAD 01s1 - 00s1

## Results

Pos	Name
1	Vitalii LYKHOGLIAD, Lviv judo lion
2	Heorhii DAVYDIUK, Ukraine Judo
3	Paweł SZYDŁO, UKS Piętnastka
3	Wiktor MATERNA, Millenium Rzeszów
5	KYRYL LYZIUK, Lviv judo lion
5	Wojciech GAJDEK, Millenium Rzeszów
7	Orest SHEREMETA, Judo Gorilla Lviv
7	Marcel ZIENTAL, SMS Tychy

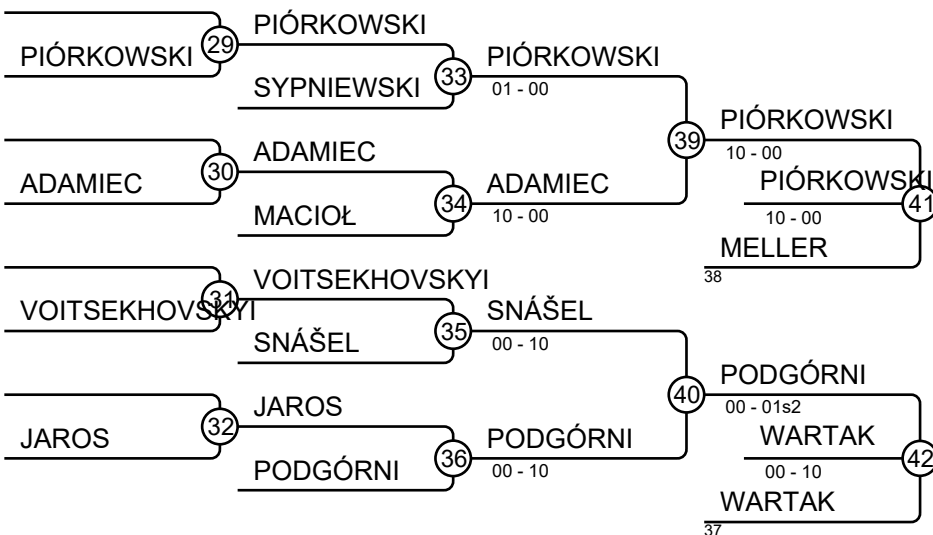
# III. JUDO SALT CUP 01-02.10.2022 Wieliczka MU12-40

Competitors: 17



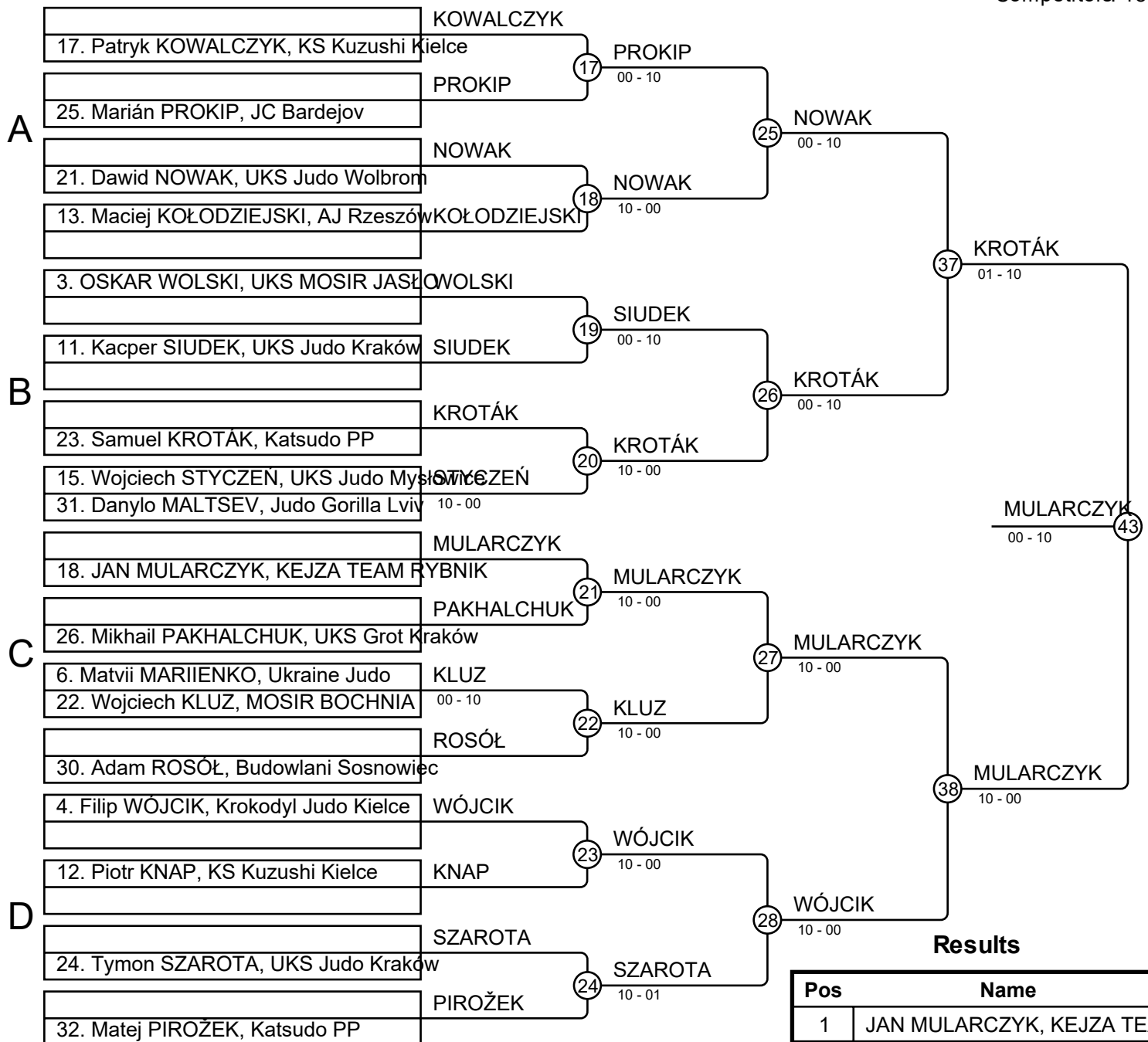
## Results

Pos	Name
1	Artem TATARYN, Spartakivec
2	Filip CHMIELEWSKI, GKS Czarni Bytom
3	Michał PIÓRKOWSKI, UKS Judo Kraków
3	Tytus WARTAK, GKS Czarni Bytom
5	FABIAN MELLER, KEJZA TEAM RYBNIK
5	Miron PODGÓRNI, UKS Judo Kraków
7	Igor ADAMIEC, KS Kuzushi Kielce
7	Matej SNÁŠEL, Katsudo PP



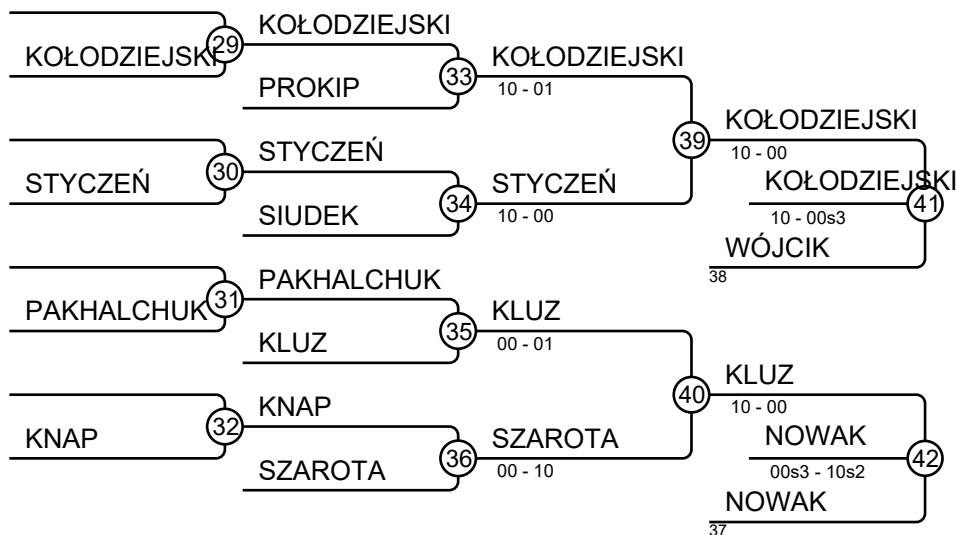
# III. JUDO SALT CUP 01-02.10.2022 Wieliczka MU12-45

Competitors: 18



## Results

Pos	Name
1	JAN MULARCZYK, KEJZA TEAM RYBNIK
2	Samuel KROTÁK, Katsudo PP
3	Maciej KOŁODZIEJSKI, AJ Rzeszów
3	Dawid NOWAK, UKS Judo Wolbrom
5	Filip WÓJCIK, Krokodyl Judo Kielce
5	Wojciech KLUZ, MOSIR BOCHNIA
7	Wojciech STYCZEŃ, UKS Judo Mysłów
7	Tymon SZAROTA, UKS Judo Kraków



# III. JUDO SALT CUP 01-02.10.2022 Wieliczka MU12-50

Competitors

Competitors: 5

#	Name	Club	1	2	3	4	5	Wins	Pts	Pos
1	Alan ROLKA	UKS Judo Kraków					7	1	7	4
2	Martin SLIVKA	Katsudo PP	10		10		10	3	30	2
3	Matvii ZINCHENKO	Ukraine Judo	10				10	2	20	3
4	Dominik KUCHNA	GKS Czarni Bytom	10	10	7		10	4	37	1
5	Kamil ZAJDEL	UKS Skorpion Krosno						0	0	5

## Matches

Match	White			Blue	Result	Time
1	Dominik KUCHNA	4	5	Kamil ZAJDEL	11-00	0:19
2	Alan ROLKA	1	2	Martin SLIVKA	00-10	0:26
3	Matvii ZINCHENKO	3	4	Dominik KUCHNA	00s2-01s2	2:00
4	Alan ROLKA	1	5	Kamil ZAJDEL	01-00s1	2:26
5	Martin SLIVKA	2	3	Matvii ZINCHENKO	10-01s1	2:37
6	Alan ROLKA	1	4	Dominik KUCHNA	00-11	0:36
7	Matvii ZINCHENKO	3	5	Kamil ZAJDEL	10-00	0:05
8	Martin SLIVKA	2	4	Dominik KUCHNA	00-10	2:26
9	Alan ROLKA	1	3	Matvii ZINCHENKO	00-10	0:27
10	Martin SLIVKA	2	5	Kamil ZAJDEL	10-00	0:20

## Results

Pos	Name
1	Dominik KUCHNA, GKS Czarni Bytom
2	Martin SLIVKA, Katsudo PP
3	Matvii ZINCHENKO, Ukraine Judo
4	Alan ROLKA, UKS Judo Kraków
5	Kamil ZAJDEL, UKS Skorpion Krosno

# III. JUDO SALT CUP 01-02.10.2022 Wieliczka MU12-55

## Competitors A

Competitors: 8

#	Name	Club	1	2	3	4	Wins	Pts	Pos
1	ADAM PAWLIK	KEJZA TEAM RYBNIK		10	10	10	3	30	1
2	Rafał SKOWRON	UKJ CENTRUM K-L					0	0	4
3	Piotr ZABAWCZUK	UKS Otori Katowice		1			1	1	3
4	Michał DUBIS	UKS Jasiołeczka		10	10		2	20	2

## Matches A

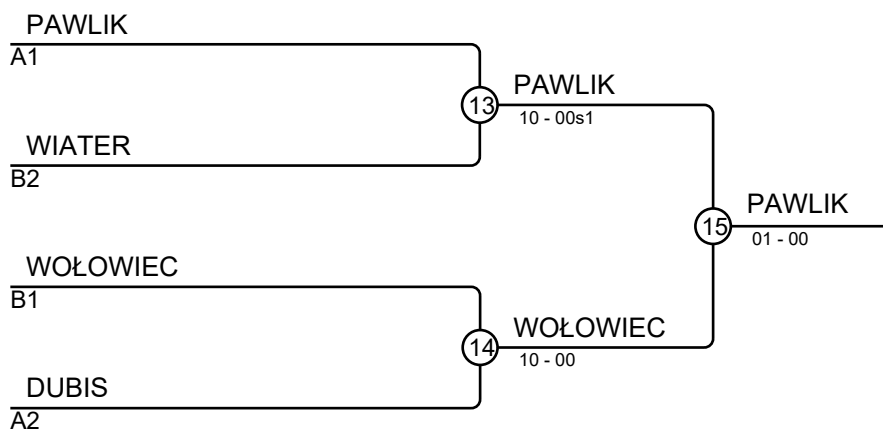
Match	White	Blue	Result	Time
1	ADAM PAWLIK	1 2 Rafał SKOWRON	10-00	0:18
3	Piotr ZABAWCZUK	3 4 Michał DUBIS	00-10	0:33
5	ADAM PAWLIK	1 3 Piotr ZABAWCZUK	10-00	0:33
7	Rafał SKOWRON	2 4 Michał DUBIS	00-10	1:37
9	ADAM PAWLIK	1 4 Michał DUBIS	10-00	0:07
11	Rafał SKOWRON	2 3 Piotr ZABAWCZUK	00s2-00	3:00

## Competitors B

#	Name	Club	5	6	7	8	Wins	Pts	Pos
5	Dominik WOŁOWIEC	Millenium Rzeszów		10	7	7	3	24	1
6	Tomáš KULKA	JC Bardejov			7		1	7	3
7	Bartosz PRUKSA	UKS Judo Mysłowice					0	0	4
8	Piotr WIATER	AJ Rzeszów		10	10		2	20	2

## Matches B

Match	White	Blue	Result	Time
2	Dominik WOŁOWIEC	5 6 Tomáš KULKA	11-00	0:44
4	Bartosz PRUKSA	7 8 Piotr WIATER	00s1-10	1:28
6	Dominik WOŁOWIEC	5 7 Bartosz PRUKSA	01-00	2:00
8	Tomáš KULKA	6 8 Piotr WIATER	00-10	0:45
10	Dominik WOŁOWIEC	5 8 Piotr WIATER	01-00	2:58
12	Tomáš KULKA	6 7 Bartosz PRUKSA	01-00s1	2:43



## Results

Pos	Name
1	ADAM PAWLIK, KEJZA TEAM RYBNIK
2	Dominik WOŁOWIEC, Millenium Rzeszów
3	Piotr WIATER, AJ Rzeszów
3	Michał DUBIS, UKS Jasiołeczka

# III. JUDO SALT CUP 01-02.10.2022 Wieliczka MU12-60

Competitors

Competitors: 4

#	Name	Club	1	2	3	4	Wins	Pts	Pos
1	Tymoteusz PALUNIN	GKS Czarni Bytom		10		10	2	20	2
2	Mikołaj OPIOŁA	Millenium Rzeszów					0	0	4
3	Timofiei POLIAKOV	Ukraine Judo	10	10		10	3	30	1
4	Antoni BEDNAREK	KS AZS AWF Katowice		10			1	10	3

## Matches

Match	White			Blue	Result	Time
1	Tymoteusz PALUNIN	1	2	Mikołaj OPIOŁA	10-00	0:59
2	Timofiei POLIAKOV	3	4	Antoni BEDNAREK	10-00	0:18
3	Tymoteusz PALUNIN	1	3	Timofiei POLIAKOV	00-10	0:35
4	Mikołaj OPIOŁA	2	4	Antoni BEDNAREK	00-10	1:15
5	Tymoteusz PALUNIN	1	4	Antoni BEDNAREK	10-00	1:24
6	Mikołaj OPIOŁA	2	3	Timofiei POLIAKOV	00-10	0:22

## Results

Pos	Name
1	Timofiei POLIAKOV, Ukraine Judo
2	Tymoteusz PALUNIN, GKS Czarni Bytom
3	Antoni BEDNAREK, KS AZS AWF Katowice
4	Mikołaj OPIOŁA, Millenium Rzeszów

# III. JUDO SALT CUP 01-02.10.2022 Wieliczka MU12+60

Competitors

Competitors: 2

#	Name	Club	1	2	1	2	1	2	Wins	Pts	Pos
1	Antoni JESIONKA	MOSIR BOCHNIA							0	0	2
2	Mikołaj KOPEĆ	KS Kuzushi Kielce	10		10				2	20	1

## Matches

Match	White			Blue	Result	Time
1	Antoni JESIONKA	1	2	Mikołaj KOPEĆ	00-10s1	1:15
2	Antoni JESIONKA	1	2	Mikołaj KOPEĆ	00-10	0:41
3	Antoni JESIONKA	1	2	Mikołaj KOPEĆ		

## Results

Pos	Name
1	Mikołaj KOPEĆ, KS Kuzushi Kielce
2	Antoni JESIONKA, MOSIR BOCHNIA

# III. JUDO SALT CUP 01-02.10.2022 Wieliczka FU14-30

Competitors

Competitors: 2

#	Name	Club	1	2	1	2	1	2	Wins	Pts	Pos
1	Sofia PALAMARENKO	UKS JUDO KING		10		10			2	20	1
2	Daria BEDNAREK	UKS Judo Myslowice							0	0	2

## Matches

Match	White			Blue	Result	Time
1	Sofia PALAMARENKO	1	2	Daria BEDNAREK	10-00	0:09
2	Sofia PALAMARENKO	1	2	Daria BEDNAREK	10-00	0:06
3	Sofia PALAMARENKO	1	2	Daria BEDNAREK		

## Results

Pos	Name
1	Sofia PALAMARENKO, UKS JUDO KING
2	Daria BEDNAREK, UKS Judo Myslowice



# III. JUDO SALT CUP 01-02.10.2022 Wieliczka FU14-33

Competitors

Competitors: 2

#	Name	Club	1	2	1	2	1	2	Wins	Pts	Pos
1	Mia COSTELLO	UKS Judo Wolbrom		10		10			2	20	1
2	Zofia MOSKAL	UKS JUDO KING							0	0	2

## Matches

Match	White			Blue	Result	Time
1	Mia COSTELLO	1	2	Zofia MOSKAL	11-00	0:33
2	Mia COSTELLO	1	2	Zofia MOSKAL	11-00	1:31
3	Mia COSTELLO	1	2	Zofia MOSKAL		

## Results

Pos	Name
1	Mia COSTELLO, UKS Judo Wolbrom
2	Zofia MOSKAL, UKS JUDO KING

# III. JUDO SALT CUP 01-02.10.2022 Wieliczka FU14-36

Competitors

Competitors: 5

#	Name	Club	1	2	3	4	5	Wins	Pts	Pos
1	Milena KNAP	UKS Judo Wolbrom				10	10	2	20	3
2	Uliana DAVYHORA	Ukraine Judo	10			10	10	3	30	2
3	Kristína SOROKOVÁ	JC Bardejov	10	10		10	10	4	40	1
4	Wiktoria ZALEWSKA	ASW Judo Jasło						0	0	5
5	Klaudia STROJNY	UKS JUDO KING				7		1	7	4

## Matches

Match	White	Blue	Result	Time
1	Wiktoria ZALEWSKA	Klaudia STROJNY	00s1-01	3:00
2	Milena KNAP	Uliana DAVYHORA	00-10	0:17
3	Kristína SOROKOVÁ	Wiktoria ZALEWSKA	10-00	0:36
4	Milena KNAP	Klaudia STROJNY	10-00	1:58
5	Uliana DAVYHORA	Kristína SOROKOVÁ	00-10	0:31
6	Milena KNAP	Wiktoria ZALEWSKA	10-00	0:51
7	Kristína SOROKOVÁ	Klaudia STROJNY	10-00	0:45
8	Uliana DAVYHORA	Wiktoria ZALEWSKA	10-00	0:32
9	Milena KNAP	Kristína SOROKOVÁ	00-10	0:55
10	Uliana DAVYHORA	Klaudia STROJNY	10-00	0:06

## Results

Pos	Name
1	Kristína SOROKOVÁ, JC Bardejov
2	Uliana DAVYHORA, Ukraine Judo
3	Milena KNAP, UKS Judo Wolbrom
4	Klaudia STROJNY, UKS JUDO KING
5	Wiktoria ZALEWSKA, ASW Judo Jasło

# III. JUDO SALT CUP 01-02.10.2022 Wieliczka FU14-40

Competitors

Competitors: 4

#	Name	Club	1	2	3	4	Wins	Pts	Pos
1	Magdalena CZERNIAK	UKS Kępa Dębica Judo				10	1	10	3
2	Julia SZCZEPAŃSKA	AJ Rzeszów	10		10	10	3	30	1
3	Liwia BIESIADECKA	UKS Judo Mysłowice	10			10	2	20	2
4	Weronika STACHERA	MOSIR BOCHNIA					0	0	4

## Matches

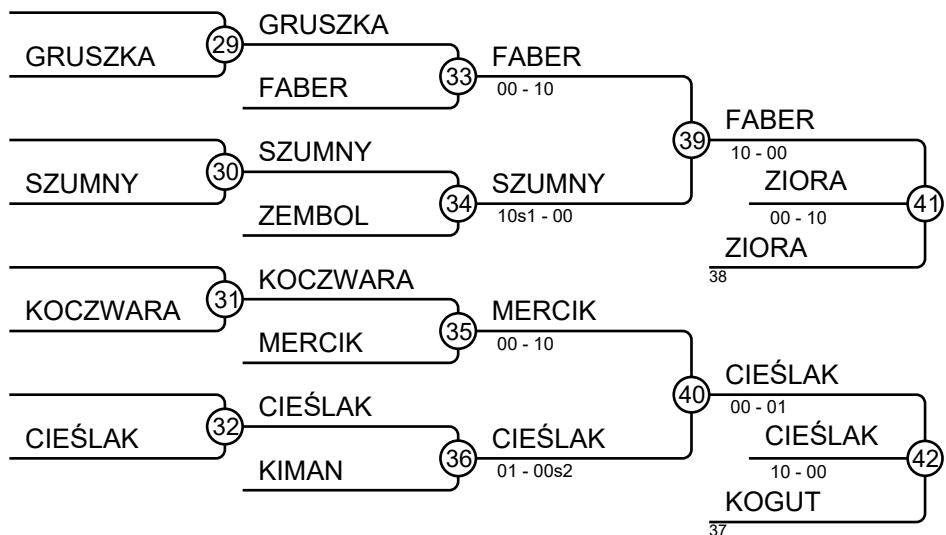
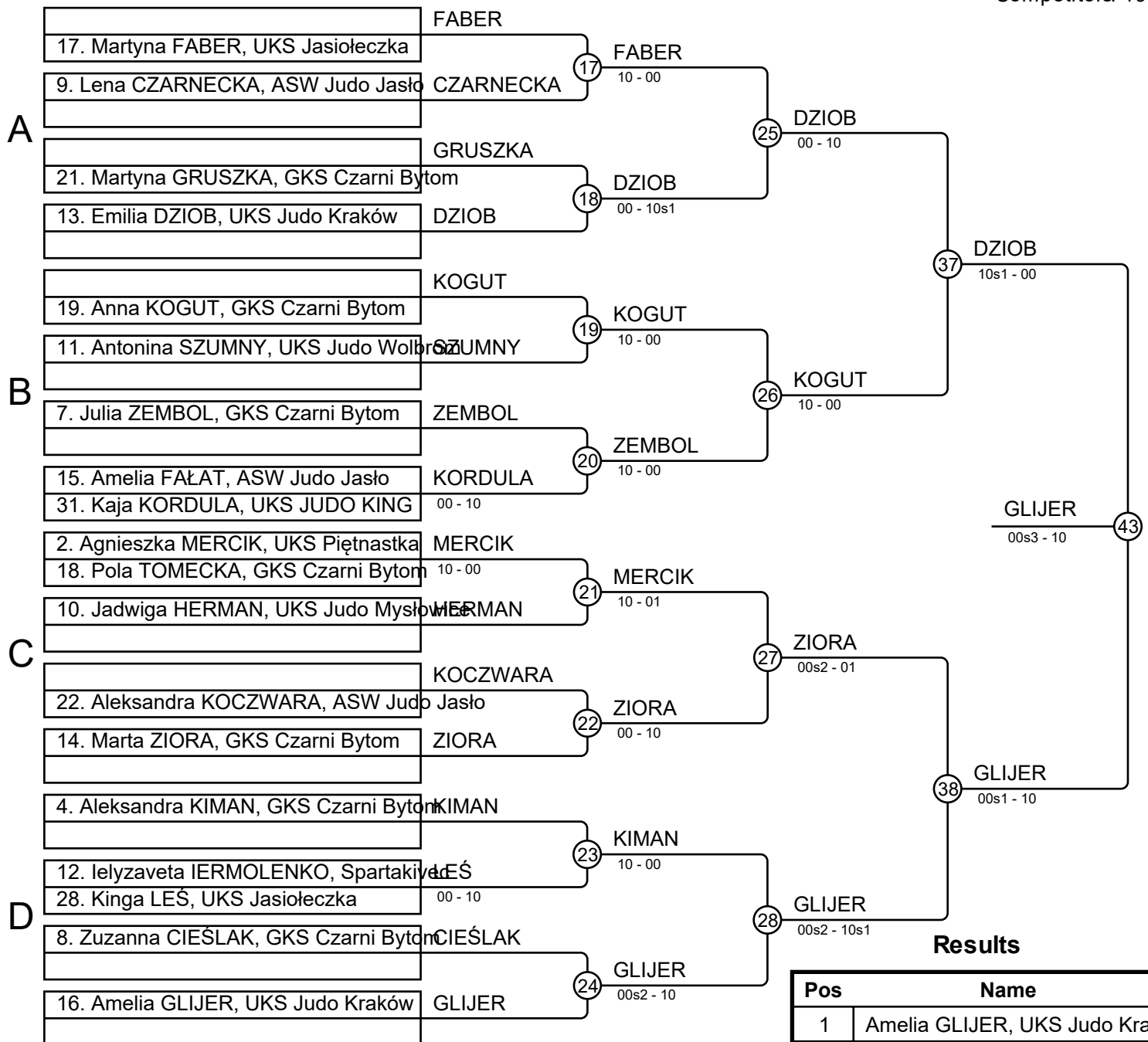
Match	White			Blue	Result	Time
1	Magdalena CZERNIAK	1	2	Julia SZCZEPAŃSKA	00s3-10	1:00
2	Liwia BIESIADECKA	3	4	Weronika STACHERA	10-00	1:21
3	Magdalena CZERNIAK	1	3	Liwia BIESIADECKA	00-10	0:09
4	Julia SZCZEPAŃSKA	2	4	Weronika STACHERA	11-00s1	1:20
5	Magdalena CZERNIAK	1	4	Weronika STACHERA	10s1-00s2	2:16
6	Julia SZCZEPAŃSKA	2	3	Liwia BIESIADECKA	10-00	1:44

## Results

Pos	Name
1	Julia SZCZEPAŃSKA, AJ Rzeszów
2	Liwia BIESIADECKA, UKS Judo Mysłowice
3	Magdalena CZERNIAK, UKS Kępa Dębica Judo
4	Weronika STACHERA, MOSIR BOCHNIA

# III. JUDO SALT CUP 01-02.10.2022 Wieliczka FU14-44

Competitors: 19



# III. JUDO SALT CUP 01-02.10.2022 Wieliczka FU14-48

Competitors: 11

1. Yana DZUNDZA, ODUSH

A

9. Gabriela ŚLADOWSKA, UKS Judo Kraków

13. Maja KOMANDER, GKS Czarni Bytom

B

3. Magdalena NOWAK, UKS Otori Katowice

11. Alicja BIEDROŃ, UKS Judo Wolbrom

15. Kamila FRYDRYCH, UKS Piętnastka

C

2. Maja STASZEWSKA, UKS Piętnastka

6. Alicja SNARSKA, UKS Judo Mysłowice

14. Agata PRYMAS, GKS Czarni Bytom

D

4. Nikola DZIEDZIC, ASW Judo Jasło

8. Paulina BRZYCKY, GKS Czarni Bytom

DZUNDZA

KOMANDER

NOWAK

FRYDRYCH

SNARSKA

STASZEWSKA

DZIEDZIC

ŚLADOWSKA

00s1 - 10

KOMANDER

BIEDROŃ

00 - 10

FRYDRYCH

STASZEWSKA

PRYMAS

00 - 10

DZIEDZIC

BRZYCKY

9 ŚLADOWSKA  
10 - 01

17 ŚLADOWSKA  
10 - 00s1

10 BIEDROŃ  
10 - 00

11 PRYMAS  
00 - 10

18 PRYMAS  
10 - 00

12 BRZYCKY  
00 - 10

13 DZUNDZA  
01 - 00

19 DZUNDZA  
10 - 00s1

21 BRZYCKY  
00s1 - 01

14 FRYDRYCH  
00 - 10

18 BRZYCKY

15 SNARSKA  
01s1 - 00s2

20 SNARSKA  
10 - 00

22 SNARSKA  
10 - 00

16 DZIEDZIC

17 BIEDROŃ

## Results

Pos	Name
1	Agata PRYMAS, GKS Czarni Bytom
2	Gabriela ŚLADOWSKA, UKS Judo Kraków
3	Paulina BRZYCKY, GKS Czarni Bytom
3	Alicja SNARSKA, UKS Judo Mysłowice
5	Yana DZUNDZA, ODUSH
5	Alicja BIEDROŃ, UKS Judo Wolbrom
7	Kamila FRYDRYCH, UKS Piętnastka
7	Nikola DZIEDZIC, ASW Judo Jasło

# III. JUDO SALT CUP 01-02.10.2022 Wieliczka FU14-52

## Competitors A

Competitors: 8

#	Name	Club	1	2	3	4	Wins	Pts	Pos
1	VITALINA KROKHMALIUK	ODUSH		10	10	10	3	30	1
2	Jesika TUREK	UKS Judo Wolbrom			10		1	10	3
3	Magdalena WOJNAR	UKS Judo Kraków					0	0	4
4	Lena SKAŁUBA	MOSIR BOCHNIA		10	10		2	20	2

## Matches A

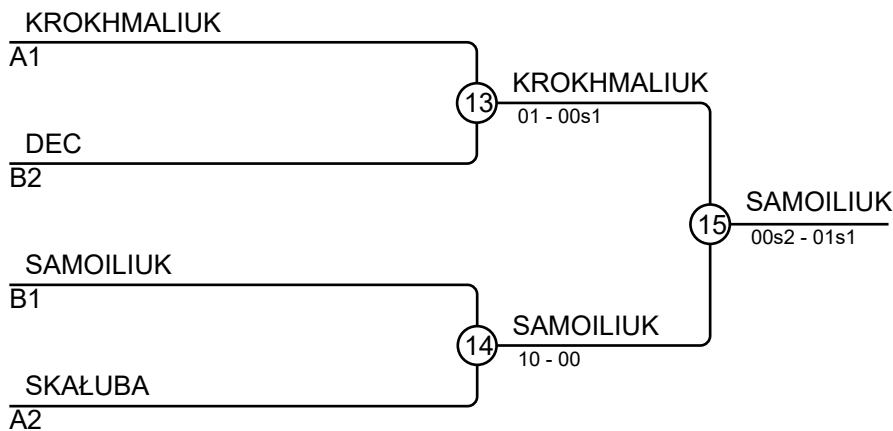
Match	White	Blue	Result	Time
1	VITALINA KROKHMALIUK 1 2	Jesika TUREK	10-00	0:28
3	Magdalena WOJNAR 3 4	Lena SKAŁUBA	00-10	0:05
5	VITALINA KROKHMALIUK 1 3	Magdalena WOJNAR	10-00	0:28
7	Jesika TUREK 2 4	Lena SKAŁUBA	00-10	0:04
9	VITALINA KROKHMALIUK 1 4	Lena SKAŁUBA	10-00	0:12
11	Jesika TUREK 2 3	Magdalena WOJNAR	10-00	0:07

## Competitors B

#	Name	Club	5	6	7	8	Wins	Pts	Pos
5	Julia DEC	Millenium Rzeszów			10	10	2	20	2
6	Diana SAMOILIUK	Spartakivec	10		10	10	3	30	1
7	Dominika WĄTROBA	MKS PM Katowice				10	1	10	3
8	Jagoda BORYSŁAWSKA	AZS Gliwice					0	0	4

## Matches B

Match	White	Blue	Result	Time
2	Julia DEC 5 6	Diana SAMOILIUK	00s1-11	2:29
4	Dominika WĄTROBA 7 8	Jagoda BORYSŁAWSKA	10s1-00	0:24
6	Julia DEC 5 7	Dominika WĄTROBA	10s1-00s3	5:40
8	Diana SAMOILIUK 6 8	Jagoda BORYSŁAWSKA	10-00	0:08
10	Julia DEC 5 8	Jagoda BORYSŁAWSKA	10-00	0:48
12	Diana SAMOILIUK 6 7	Dominika WĄTROBA	10-00	0:42

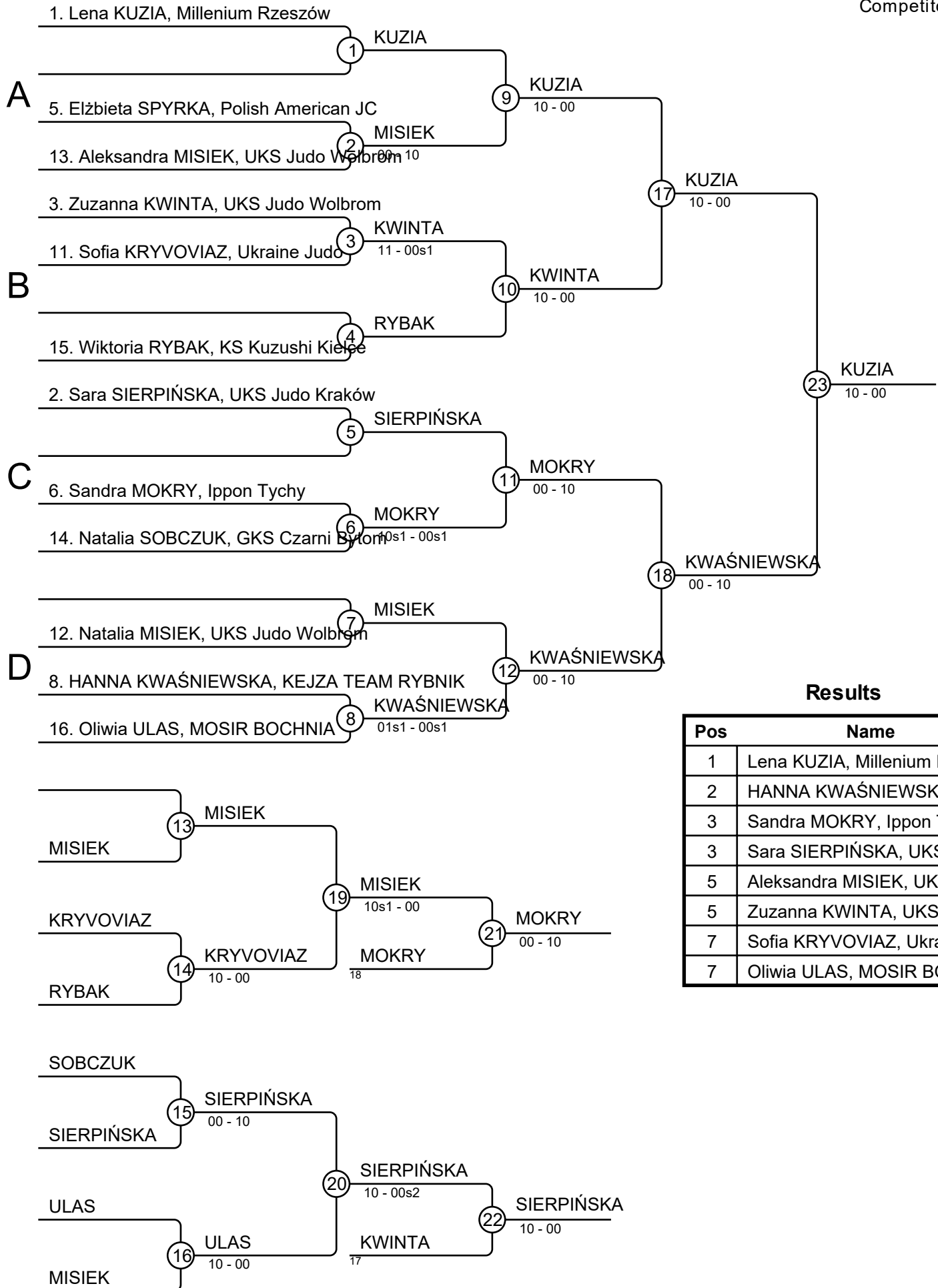


## Results

Pos	Name
1	Diana SAMOILIUK, Spartakivec
2	VITALINA KROKHMALIUK, ODUSH
3	Julia DEC, Millenium Rzeszów
3	Lena SKAŁUBA, MOSIR BOCHNIA

# III. JUDO SALT CUP 01-02.10.2022 Wieliczka FU14-57

Competitors: 12



# III. JUDO SALT CUP 01-02.10.2022 Wieliczka FU14-63

Competitors

Competitors: 5

#	Name	Club	1	2	3	4	5	Wins	Pts	Pos
1	Emila MUCHA	MOSIR BOCHNIA						0	0	5
2	Natalia RUSIN	KS AZS AWF Katowice	10		10		7	3	27	2
3	Milena MICHÓR	UKS Judo Kraków	10					1	10	4
4	Blanka ZBYLUT	ASW Judo Jasło	10	10	10		7	4	37	1
5	DARIA CHOWANIEC	KEJZA TEAM RYBNIK	10		10			2	20	3

## Matches

Match	White			Blue	Result	Time
1	Blanka ZBYLUT	4	5	DARIA CHOWANIEC	01-00	3:00
2	Emila MUCHA	1	2	Natalia RUSIN	00-10	0:06
3	Milena MICHÓR	3	4	Blanka ZBYLUT	00-10	1:04
4	Emila MUCHA	1	5	DARIA CHOWANIEC	00-10	0:07
5	Natalia RUSIN	2	3	Milena MICHÓR	10-00	1:35
6	Emila MUCHA	1	4	Blanka ZBYLUT	00-10	0:04
7	Milena MICHÓR	3	5	DARIA CHOWANIEC	00s3-10	1:49
8	Natalia RUSIN	2	4	Blanka ZBYLUT	00-10	0:13
9	Emila MUCHA	1	3	Milena MICHÓR	00-10s1	0:51
10	Natalia RUSIN	2	5	DARIA CHOWANIEC	01s1-00	3:00

## Results

Pos	Name
1	Blanka ZBYLUT, ASW Judo Jasło
2	Natalia RUSIN, KS AZS AWF Katowice
3	DARIA CHOWANIEC, KEJZA TEAM RYBNIK
4	Milena MICHÓR, UKS Judo Kraków
5	Emila MUCHA, MOSIR BOCHNIA



# III. JUDO SALT CUP 01-02.10.2022 Wieliczka FU14+63

Competitors

Competitors: 1

#	Name	Club	1	Wins	Pts	Pos
1	Paulina ZEMBIK	AZS Gliwice		0	0	1

## Matches

Match	White	Blue	Result	Time
-------	-------	------	--------	------

## Results

Pos	Name
1	Paulina ZEMBIK, AZS Gliwice

# III. JUDO SALT CUP 01-02.10.2022 Wieliczka MU14-32

Competitors A

Competitors: 7

#	Name	Club	1	2	3	4	Wins	Pts	Pos
1	Mateusz MUSZALSKI	GKS Czarni Bytom		10		10	2	20	2
2	Juraj SZABO	Katsudo PP					0	0	4
3	Volodymyr HEDZENIUKE	Novator	10	10		10	3	30	1
4	Illia DOVHOTELES	Ukraine Judo		10			1	10	3

## Matches A

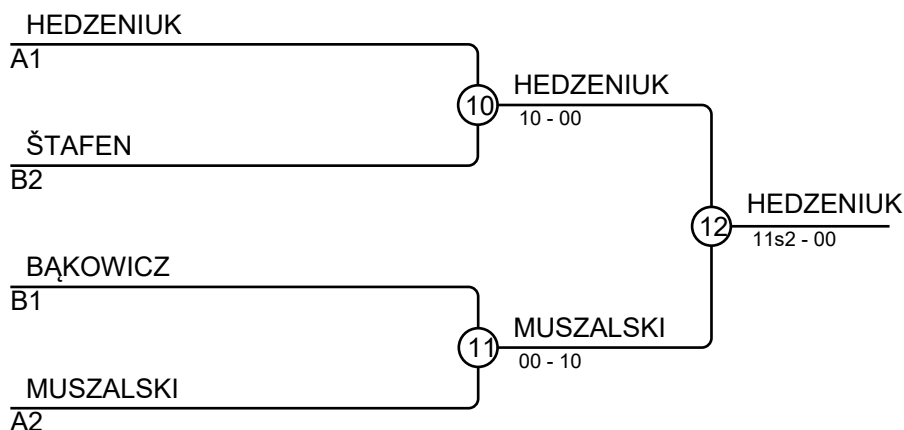
Match	White	Blue	Result	Time
1	Mateusz MUSZALSKI 1 2	Juraj SZABO	11-00s1	1:58
2	Volodymyr HEDZENIUKE 3 4	Illia DOVHOTELES	10-00	0:52
4	Mateusz MUSZALSKI 1 3	Volodymyr HEDZENIUKE	00-10	0:08
5	Juraj SZABO 2 4	Illia DOVHOTELES	00-10	0:30
7	Mateusz MUSZALSKI 1 4	Illia DOVHOTELES	10-00	2:10
8	Juraj SZABO 2 3	Volodymyr HEDZENIUKE	00-10	0:14

## Competitors B

#	Name	Club	5	6	7	Wins	Pts	Pos
5	Dawid BAŁKOWICZ	GKS Czarni Bytom		10	10	2	20	1
6	Kacper LEPUCKI	KS Kuzushi Kielce				0	0	3
7	Oliver ŠTAFEN	JC Bardejov		10		1	10	2

## Matches B

Match	White	Blue	Result	Time
3	Dawid BAŁKOWICZ 5 6	Kacper LEPUCKI	11-01	1:32
6	Dawid BAŁKOWICZ 5 7	Oliver ŠTAFEN	10-00	2:11
9	Kacper LEPUCKI 6 7	Oliver ŠTAFEN	00-10	0:35



## Results

Pos	Name
1	Volodymyr HEDZENIUKE, Novator
2	Mateusz MUSZALSKI, GKS Czarni Bytom
3	Oliver ŠTAFEN, JC Bardejov
3	Dawid BAŁKOWICZ, GKS Czarni Bytom

# III. JUDO SALT CUP 01-02.10.2022 Wieliczka MU14-35

Competitors

Competitors: 2

#	Name	Club	1	2	1	2	1	2	Wins	Pts	Pos
1	David SOROKA	JC Bardejov							0	0	2
2	MIŁOSZ KOWALSKI	KEJZA TEAM RYBNIK	10		10				2	20	1

## Matches

Match	White			Blue	Result	Time
1	David SOROKA	1	2	MIŁOSZ KOWALSKI	00-10	0:19
2	David SOROKA	1	2	MIŁOSZ KOWALSKI	00-11	1:22
3	David SOROKA	1	2	MIŁOSZ KOWALSKI		

## Results

Pos	Name
1	MIŁOSZ KOWALSKI, KEJZA TEAM RYBNIK
2	David SOROKA, JC Bardejov

# III. JUDO SALT CUP 01-02.10.2022 Wieliczka MU14-38

Competitors A

Competitors: 6

#	Name	Club	1	2	3	Wins	Pts	Pos
1	Szczepan FILIP	AJ Rzeszów		10	10	2	20	1
2	Mieszko KONKOLEWSKI	AZS Gliwice				0	0	3
3	Bohdan SVIRIDOV	Ukraine Judo		10		1	10	2

## Matches A

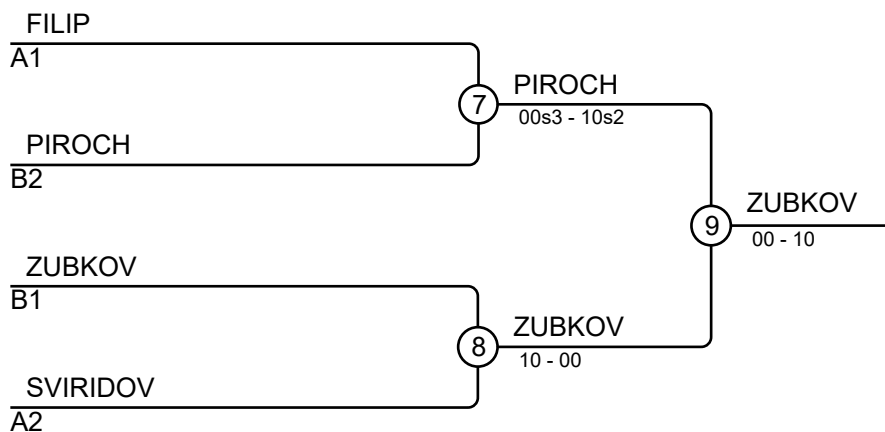
Match	White	Blue	Result	Time
1	Szczepan FILIP 1 2	Mieszko KONKOLEWSKI	10-00	0:26
3	Szczepan FILIP 1 3	Bohdan SVIRIDOV	11-00	2:25
5	Mieszko KONKOLEWSKI 2 3	Bohdan SVIRIDOV	00-10	1:10

## Competitors B

#	Name	Club	4	5	6	Wins	Pts	Pos
4	Aleksander SADO	KS Kuzushi Kielce				0	0	3
5	Maksym ZUBKOV	Spartakivec	10		10	2	20	1
6	Peter PIROCH	ZKJ Yamabushi	7			1	7	2

## Matches B

Match	White	Blue	Result	Time
2	Aleksander SADO 4 5	Maksym ZUBKOV	00-11	0:27
4	Aleksander SADO 4 6	Peter PIROCH	00s1-01s1	3:00
6	Maksym ZUBKOV 5 6	Peter PIROCH	10-00	0:08



## Results

Pos	Name
1	Maksym ZUBKOV, Spartakivec
2	Peter PIROCH, ZKJ Yamabushi
3	Szczepan FILIP, AJ Rzeszów
3	Bohdan SVIRIDOV, Ukraine Judo

# III. JUDO SALT CUP 01-02.10.2022 Wieliczka MU14-42

Competitors A

Competitors: 7

#	Name	Club	1	2	3	4	Wins	Pts	Pos
1	Filip JURKOWSKI	AJ Rzeszów			10		1	10	3
2	Maksym ZAPOROZHETS	Mustang	7		10		2	17	2
3	Radosław KICZEK	Millenium Rzeszów					0	0	4
4	Nikita TATARYN	Spartakivec	10	7	10		3	27	1

## Matches A

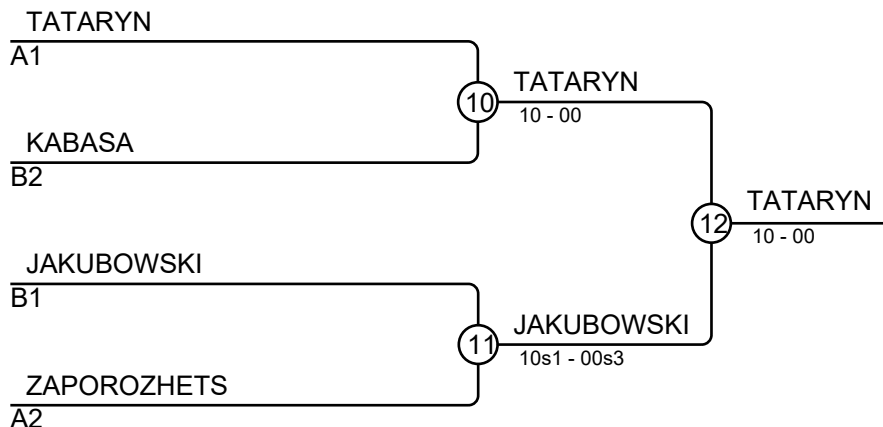
Match	White	Blue	Result	Time
1	Filip JURKOWSKI 1	Maksym ZAPOROZHETS 2	00-01s1	3:00
2	Radosław KICZEK 3	Nikita TATARYN 4	00s1-10	2:06
4	Filip JURKOWSKI 1	Radosław KICZEK 3	10-00s3	7:25
5	Maksym ZAPOROZHETS 2	Nikita TATARYN 4	00s2-01s2	3:00
7	Filip JURKOWSKI 1	Nikita TATARYN 4	00-10	1:12
8	Maksym ZAPOROZHETS 2	Radosław KICZEK 3	10s2-00s3	3:49

## Competitors B

#	Name	Club	5	6	7	Wins	Pts	Pos
5	Hubert JAKUBOWSKI	Millenium Rzeszów		10	10	2	20	1
6	Krystian TIMMERMANS	UKS Judo Kraków				0	0	3
7	Paweł KABASA	AZS Gliwice		10		1	10	2

## Matches B

Match	White	Blue	Result	Time
3	Hubert JAKUBOWSKI 5	Krystian TIMMERMANS 6	10s1-00s3	3:30
6	Hubert JAKUBOWSKI 5	Paweł KABASA 7	10-00	0:37
9	Krystian TIMMERMANS 6	Paweł KABASA 7	00-10	0:26



## Results

Pos	Name
1	Nikita TATARYN, Spartakivec
2	Hubert JAKUBOWSKI, Millenium Rzeszów
3	Paweł KABASA, AZS Gliwice
3	Maksym ZAPOROZHETS, Mustang

# III. JUDO SALT CUP 01-02.10.2022 Wieliczka MU14-46

## Competitors A

Competitors: 8

#	Name	Club	1	2	3	4	Wins	Pts	Pos
1	Mikołaj GŁUSZAK	UKS Judo Kraków		10	10	10	3	30	1
2	Antoni BERKOWICZ	Millenium Rzeszów			10		1	10	3
3	Vadym KOMANDYRENKO	Spartakivec					0	0	4
4	Mateusz STRASZAK	KS AZS AWF Katowice		7	10		2	17	2

## Matches A

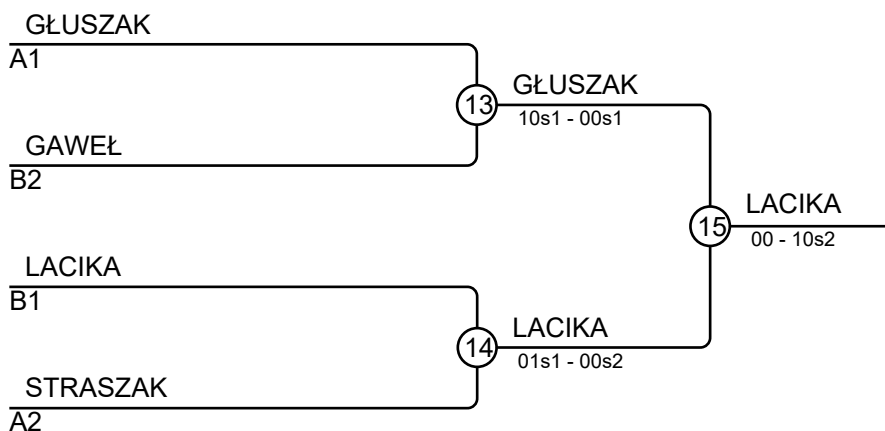
Match	White	Blue	Result	Time
1	Mikołaj GŁUSZAK	1 2 Antoni BERKOWICZ	10-00	1:52
3	Vadym KOMANDYRENKO	3 4 Mateusz STRASZAK	00-11	2:18
5	Mikołaj GŁUSZAK	1 3 Vadym KOMANDYRENKO	10-00	1:30
7	Antoni BERKOWICZ	2 4 Mateusz STRASZAK	00s1-01s1	3:35
9	Mikołaj GŁUSZAK	1 4 Mateusz STRASZAK	10s1-00	0:49
11	Antoni BERKOWICZ	2 3 Vadym KOMANDYRENKO	10-00s2	4:06

## Competitors B

#	Name	Club	5	6	7	8	Wins	Pts	Pos
5	Wiktor MADEJ	TS Wisła Kraków		10			1	10	3
6	Piotr BOCHNACKI	KS Kuzushi Kielce					0	0	4
7	Eryk GAWEŁ	UKS Judo Kraków	10	10			2	20	2
8	Sylvio LACIKA	ZKJ Yamabushi	10	10	10		3	30	1

## Matches B

Match	White	Blue	Result	Time
2	Wiktor MADEJ	5 6 Piotr BOCHNACKI	10-00	0:10
4	Eryk GAWEŁ	7 8 Sylvio LACIKA	00-10	1:23
6	Wiktor MADEJ	5 7 Eryk GAWEŁ	00-10	0:51
8	Piotr BOCHNACKI	6 8 Sylvio LACIKA	00-10	0:06
10	Wiktor MADEJ	5 8 Sylvio LACIKA	00-10	0:20
12	Piotr BOCHNACKI	6 7 Eryk GAWEŁ	00-10	0:12



## Results

Pos	Name
1	Sylvio LACIKA, ZKJ Yamabushi
2	Mikołaj GŁUSZAK, UKS Judo Kraków
3	Eryk GAWEŁ, UKS Judo Kraków
3	Mateusz STRASZAK, KS AZS AWF Katowice

# III. JUDO SALT CUP 01-02.10.2022 Wieliczka MU14-50

## Competitors A

Competitors: 8

#	Name	Club	1	2	3	4	Wins	Pts	Pos
1	Norbert ALFAWICKI	MOSIR BOCHNIA				10	1	10	3
2	Vova KUCHAI	UKS Kępa Dębica Judo	7			10	2	17	2
3	Szymon NIEMIEC	Millenium Rzeszów	10	10		10	3	30	1
4	Tymur ISAIENKO	Ukraine Judo					0	0	4

## Matches A

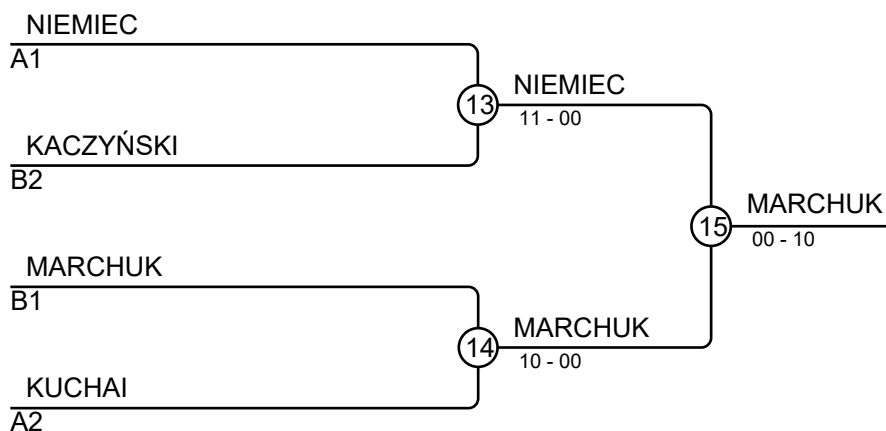
Match	White	Blue	Result	Time
1	Norbert ALFAWICKI	1 2 Vova KUCHAI	00-01s2	3:00
3	Szymon NIEMIEC	3 4 Tymur ISAIENKO	10s1-00s1	1:08
5	Norbert ALFAWICKI	1 3 Szymon NIEMIEC	01s2-11s1	3:52
7	Vova KUCHAI	2 4 Tymur ISAIENKO	10-00	0:15
9	Norbert ALFAWICKI	1 4 Tymur ISAIENKO	10-00s1	2:14
11	Vova KUCHAI	2 3 Szymon NIEMIEC	01s3-10	2:41

## Competitors B

#	Name	Club	5	6	7	8	Wins	Pts	Pos
5	Stanisław KACZYŃSKI	AZS Gliwice		10		10	2	20	2
6	Szymon KOPEREK	KS Kuzushi Kielce				10	1	10	3
7	YEHOR MARCHUK	Novator	10	10		10	3	30	1
8	Marek RĘBLIAS	MOSIR BOCHNIA					0	0	4

## Matches B

Match	White	Blue	Result	Time
2	Stanisław KACZYŃSKI	5 6 Szymon KOPEREK	10-00	1:03
4	YEHOR MARCHUK	7 8 Marek RĘBLIAS	10-00	0:30
6	Stanisław KACZYŃSKI	5 7 YEHOR MARCHUK	00-10	0:31
8	Szymon KOPEREK	6 8 Marek RĘBLIAS	10-00	2:04
10	Stanisław KACZYŃSKI	5 8 Marek RĘBLIAS	10-00	0:06
12	Szymon KOPEREK	6 7 YEHOR MARCHUK	00-10	0:07

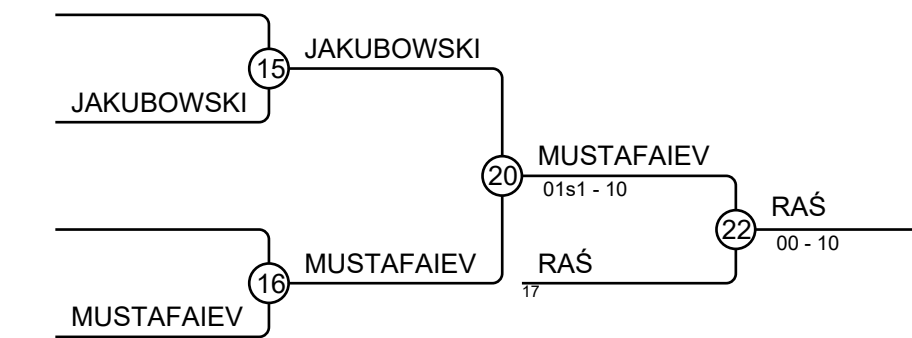
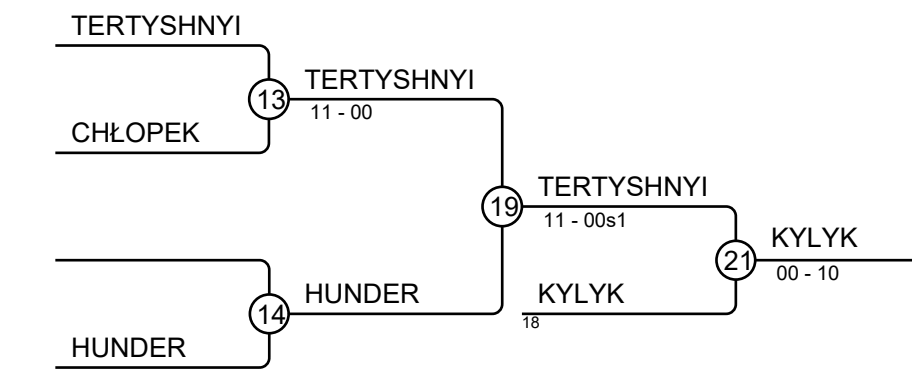
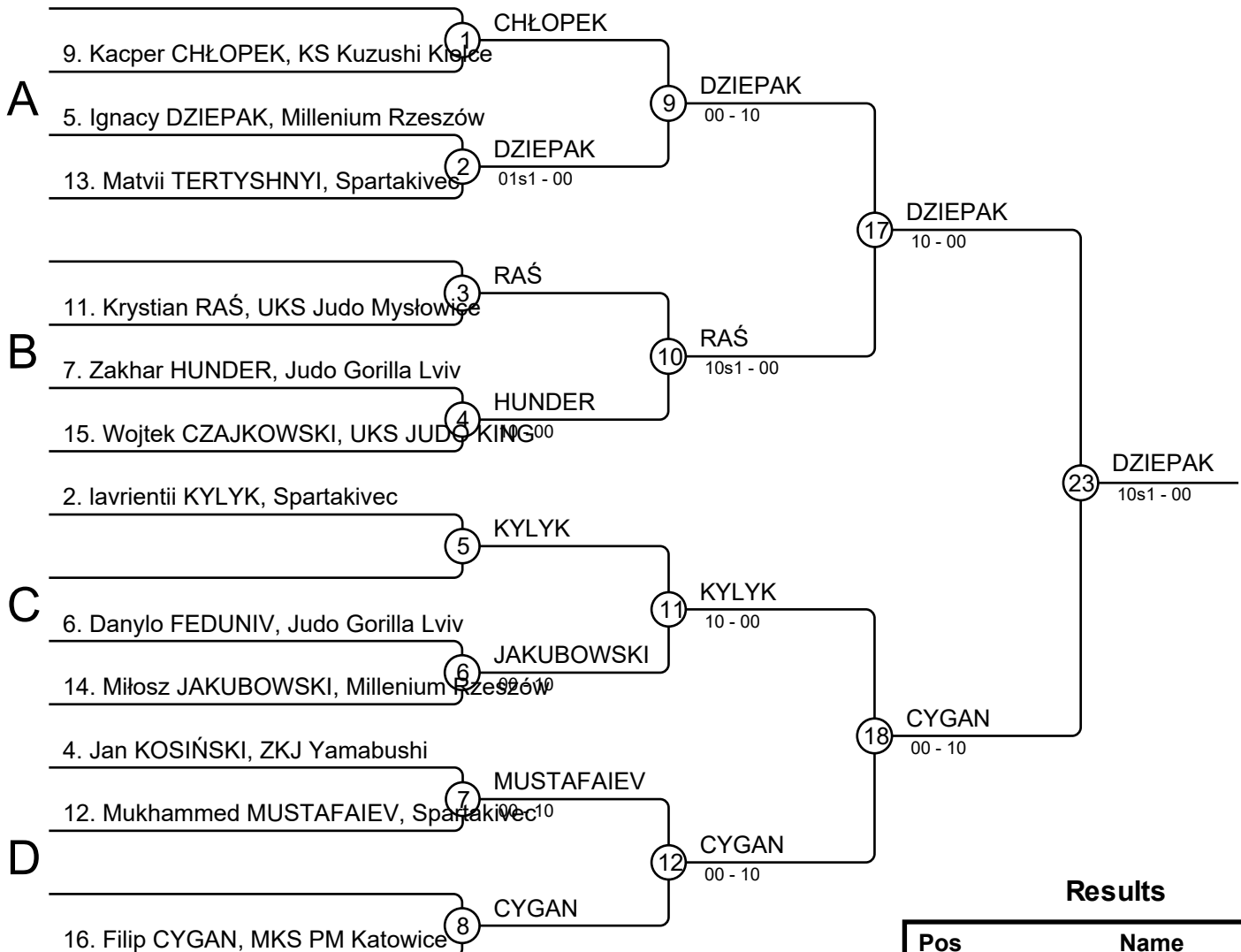


## Results

Pos	Name
1	YEHOR MARCHUK, Novator
2	Szymon NIEMIEC, Millenium Rzeszów
3	Stanisław KACZYŃSKI, AZS Gliwice
3	Vova KUCHAI, UKS Kępa Dębica Judo

# III. JUDO SALT CUP 01-02.10.2022 Wieliczka MU14-55

Competitors: 12



## Results

Pos	Name
1	Ignacy DZIEPAK, Millenium Rzeszów
2	Filip CYGAN, MKS PM Katowice
3	Iavriientii KYLYK, Spartakivec
3	Krystian RAŚ, UKS Judo Mysłówice
5	Matvii TERTYSHNYI, Spartakivec
5	Mukhammed MUSTAFAIEV, Spartakivec
7	Zakhar HUNDER, Judo Gorilla Lviv
7	Miłosz JAKUBOWSKI, Millenium Rzeszów



# III. JUDO SALT CUP 01-02.10.2022 Wieliczka MU14-60

Competitors A

Competitors: 6

#	Name	Club	1	2	3	Wins	Pts	Pos
1	Antoni KORTA	UKS JUDO KING				0	0	3
2	Mikołaj SZABAT	UKS Judo Kraków	10			1	10	2
3	Andriy LAZARCHUK	Lviv judo lion	10	10		2	20	1

## Matches A

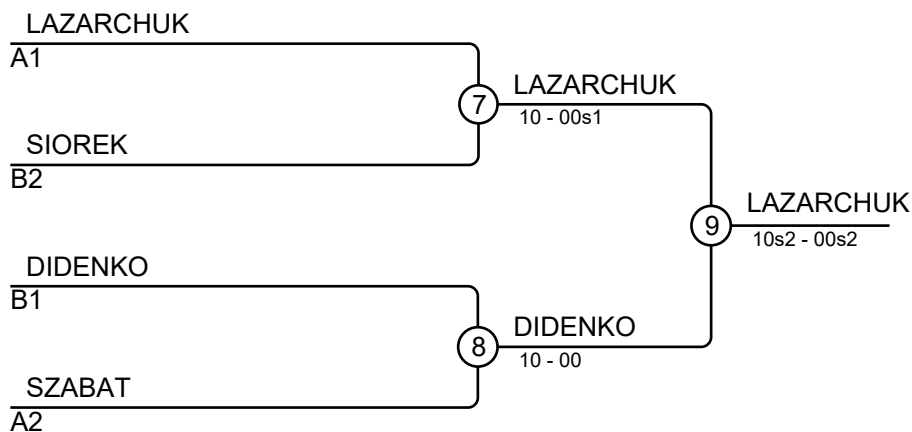
Match	White	Blue	Result	Time
1	Antoni KORTA 1 2	Mikołaj SZABAT	00-10	0:56
3	Antoni KORTA 1 3	Andriy LAZARCHUK	00s1-10	0:45
5	Mikołaj SZABAT 2 3	Andriy LAZARCHUK	00-10	0:10

## Competitors B

#	Name	Club	4	5	6	Wins	Pts	Pos
4	Oleh KALYNYIAK	KANO				0	0	3
5	Semen DIDENKO	KS AZS AWF Katowice	10		10	2	20	1
6	Gabriel SIOREK	AJ Rzeszów	7			1	7	2

## Matches B

Match	White	Blue	Result	Time
2	Oleh KALYNYIAK 4 5	Semen DIDENKO	00-10	1:27
4	Oleh KALYNYIAK 4 6	Gabriel SIOREK	00-01	3:00
6	Semen DIDENKO 5 6	Gabriel SIOREK	10-00	0:14



## Results

Pos	Name
1	Andriy LAZARCHUK, Lviv judo lion
2	Semen DIDENKO, KS AZS AWF Katowice
3	Gabriel SIOREK, AJ Rzeszów
3	Mikołaj SZABAT, UKS Judo Kraków

# III. JUDO SALT CUP 01-02.10.2022 Wieliczka MU14-66

Competitors

Competitors: 4

#	Name	Club	1	2	3	4	Wins	Pts	Pos
1	Jakub BANYŚ	UKS Judo Wolbrom		10	10	10	3	30	1
2	Borys MUSIKOWSKI	UKS Judo Wolbrom					0	0	4
3	JAN BURSZTYKA	KEJZA TEAM RYBNIK		10			1	10	3
4	Przemysław LEW	AJ Rzeszów		10	10		2	20	2

## Matches

Match	White			Blue	Result	Time
1	Jakub BANYŚ	1	2	Borys MUSIKOWSKI	10-00	0:44
2	JAN BURSZTYKA	3	4	Przemysław LEW	00-10	0:08
3	Jakub BANYŚ	1	3	JAN BURSZTYKA	10-00	0:13
4	Borys MUSIKOWSKI	2	4	Przemysław LEW	00-10	0:19
5	Jakub BANYŚ	1	4	Przemysław LEW	10-00	1:20
6	Borys MUSIKOWSKI	2	3	JAN BURSZTYKA	00-10	1:46

## Results

Pos	Name
1	Jakub BANYŚ, UKS Judo Wolbrom
2	Przemysław LEW, AJ Rzeszów
3	JAN BURSZTYKA, KEJZA TEAM RYBNIK
4	Borys MUSIKOWSKI, UKS Judo Wolbrom

# III. JUDO SALT CUP 01-02.10.2022 Wieliczka MU14+66

Competitors

Competitors: 5

#	Name	Club	1	2	3	4	5	Wins	Pts	Pos
1	Denys STETSENKO	Spartakivec						0	0	5
2	Bartek PIERON	Budowlani Sosnowiec	10					1	10	4
3	Michał RUTKOWSKI	Ukemi Judo Wolbrom	10	10				2	20	3
4	Lev KONSTANTYNOV	Mustang	10	10	10			3	30	2
5	YURII TIUKH	Novator	10	10	10	10		4	40	1

## Matches

Match	White	Blue	Result	Time
1	Lev KONSTANTYNOV 4 5	YURII TIUKH	00-10s1	0:51
2	Denys STETSENKO 1 2	Bartek PIERON	00-10	1:09
3	Michał RUTKOWSKI 3 4	Lev KONSTANTYNOV	00s1-11	1:50
4	Denys STETSENKO 1 5	YURII TIUKH	00-10	0:27
5	Bartek PIERON 2 3	Michał RUTKOWSKI	00-10	0:10
6	Denys STETSENKO 1 4	Lev KONSTANTYNOV	00-10	0:27
7	Michał RUTKOWSKI 3 5	YURII TIUKH	00-10	0:09
8	Bartek PIERON 2 4	Lev KONSTANTYNOV	00-10	0:32
9	Denys STETSENKO 1 3	Michał RUTKOWSKI	00s2-10	2:13
10	Bartek PIERON 2 5	YURII TIUKH	00-10	0:15

## Results

Pos	Name
1	YURII TIUKH, Novator
2	Lev KONSTANTYNOV, Mustang
3	Michał RUTKOWSKI, Ukemi Judo Wolbrom
4	Bartek PIERON, Budowlani Sosnowiec
5	Denys STETSENKO, Spartakivec

# III. JUDO SALT CUP 01-02.10.2022 Wieliczka FU16-44

Competitors

Competitors: 3

#	Name	Club	1	2	3	Wins	Pts	Pos
1	Sandra WIERZBICKA	UKS JUDO KING		10	10	2	20	1
2	Julia JAMORSKA	KS Kuzushi Kielce				0	0	3
3	Sofia PILKOVÁ	JC Bardejov		10		1	10	2

## Matches

Match	White			Blue	Result	Time
1	Sandra WIERZBICKA	1	2	Julia JAMORSKA	10-00	0:54
2	Sandra WIERZBICKA	1	3	Sofia PILKOVÁ	10-00	0:55
3	Julia JAMORSKA	2	3	Sofia PILKOVÁ	00-10	0:19

## Results

Pos	Name
1	Sandra WIERZBICKA, UKS JUDO KING
2	Sofia PILKOVÁ, JC Bardejov
3	Julia JAMORSKA, KS Kuzushi Kielce

# III. JUDO SALT CUP 01-02.10.2022 Wieliczka FU16-48

Competitors

Competitors: 5

#	Name	Club	1	2	3	4	5	Wins	Pts	Pos
1	Hanna ZAWADOWSKA	AZS Gliwice		10	10			1	10	3
2	Alona LISOHOROVA	Lviv judo lion						0	0	5
3	Viktoria DZUNDZA	ODUSH					10	1	10	2
4	Gabriela MIŚ	UKS Judo Kraków	10		7		7	3	24	1
5	Lena ZIEMBLA	TS Wisła Kraków	10					1	10	3

## Matches

Match	White	Blue	Result	Time
1	Gabriela MIŚ	Lena ZIEMBLA	01-00	3:00
2	Hanna ZAWADOWSKA	Alona LISOHOROVA	10-00	1:06
3	Viktoria DZUNDZA	Gabriela MIŚ	00s1-01s1	3:00
4	Hanna ZAWADOWSKA	Lena ZIEMBLA	00-10s1	1:01
5	Alona LISOHOROVA	Viktoria DZUNDZA		
6	Hanna ZAWADOWSKA	Gabriela MIŚ	00-10	1:24
7	Viktoria DZUNDZA	Lena ZIEMBLA	10-00	0:17
8	Alona LISOHOROVA	Gabriela MIŚ		
9	Hanna ZAWADOWSKA	Viktoria DZUNDZA	10-00s1	3:39
10	Alona LISOHOROVA	Lena ZIEMBLA		

## Results

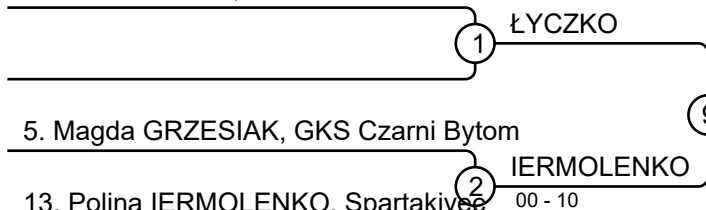
Pos	Name
1	Gabriela MIŚ, UKS Judo Kraków
2	Viktoria DZUNDZA, ODUSH
3	Hanna ZAWADOWSKA, AZS Gliwice
3	Lena ZIEMBLA, TS Wisła Kraków
5	Alona LISOHOROVA, Lviv judo lion

# III. JUDO SALT CUP 01-02.10.2022 Wieliczka FU16-52

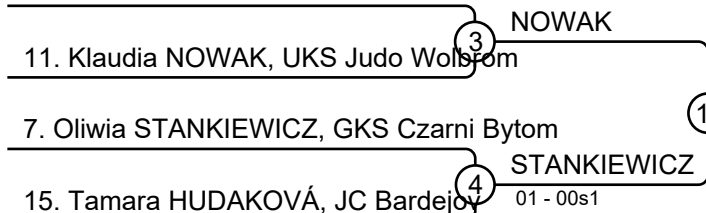
Competitors: 11

1. Daria ŁYCZKO, AJ Rzeszów

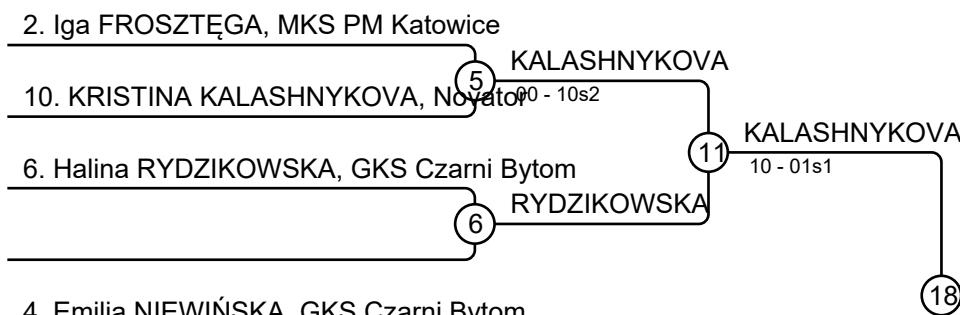
A



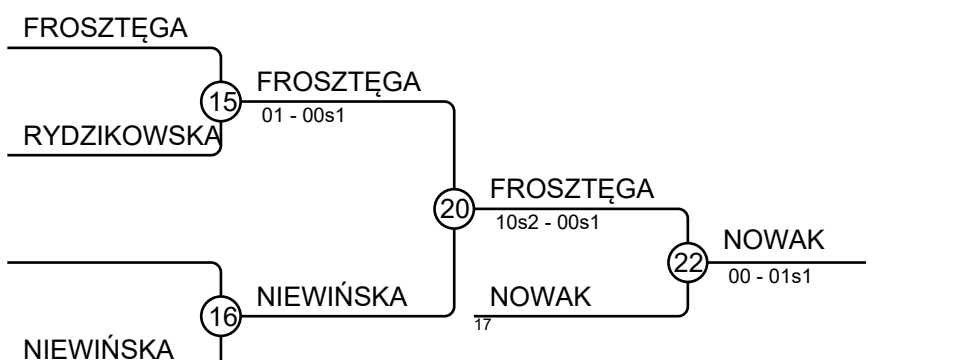
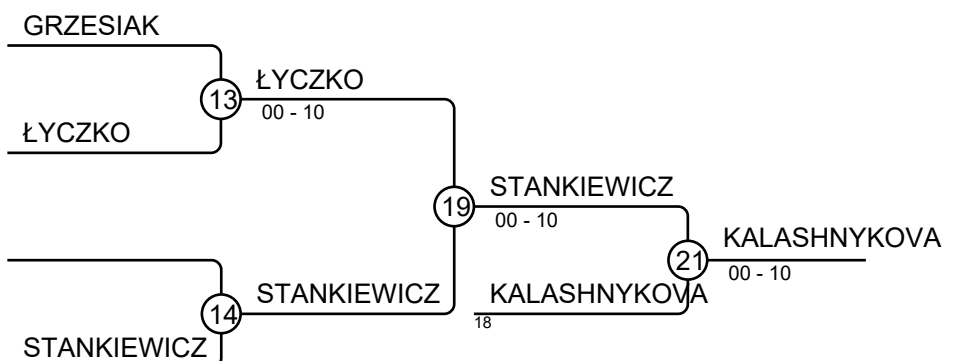
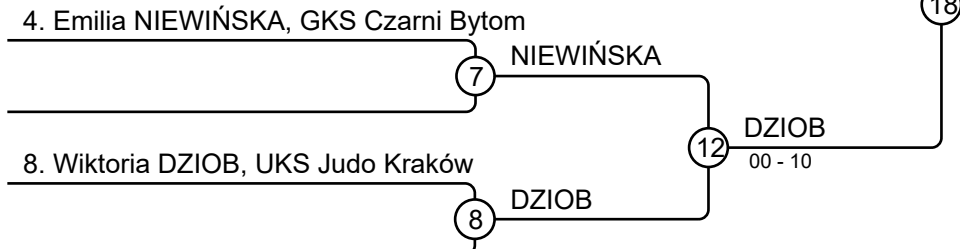
B



C



D



## Results

Pos	Name
1	Wiktoria DZIOB, UKS Judo Kraków
2	Polina IERMOLENKO, Spartakiviec
3	KRISTINA KALASHNYKOVA, Novator
3	Klaudia NOWAK, UKS Judo Wdłbrom
5	Oliwia STANKIEWICZ, GKS Czarni B
5	Iga FROSZTĘGA, MKS PM Katowice
7	Daria ŁYCZKO, AJ Rzeszów
7	Emilia NIEWIŃSKA, GKS Czarni Byt

# III. JUDO SALT CUP 01-02.10.2022 Wieliczka FU16-57

Competitors

Competitors: 3

#	Name	Club	1	2	3	Wins	Pts	Pos
1	Aleksandra SIEŃKOWSKA	ASW Judo Jasło			7	1	7	2
2	Kornelia MIKRUT	ASW Judo Jasło	10			1	10	1
3	Dominika MIS	MOSIR BOCHNIA		7		1	7	3

## Matches

Match	White		Blue		Result	Time
1	Aleksandra SIEŃKOWSKA	1	2	Kornelia MIKRUT	00-10	2:43
2	Aleksandra SIEŃKOWSKA	1	3	Dominika MIS	01-00s1	3:00
3	Kornelia MIKRUT	2	3	Dominika MIS	00s1-01	3:16

## Results

Pos	Name
1	Kornelia MIKRUT, ASW Judo Jasło
2	Aleksandra SIEŃKOWSKA, ASW Judo Jasło
3	Dominika MIS, MOSIR BOCHNIA

# III. JUDO SALT CUP 01-02.10.2022 Wieliczka FU16-63

Competitors A

Competitors: 8

#	Name	Club	1	2	3	4	Wins	Pts	Pos
1	Natalia BIEL	KS Kuzushi Kielce		10			1	10	4
2	Wiktoria PIĘTA	AZS Gliwice			10		1	10	3
3	Zuzanna BOGUS	KS AZS AWF Katowice	10				1	10	2
4	Roksana ZYŚ	Ukemi Judo Wolbrom	10	10	10		3	30	1

## Matches A

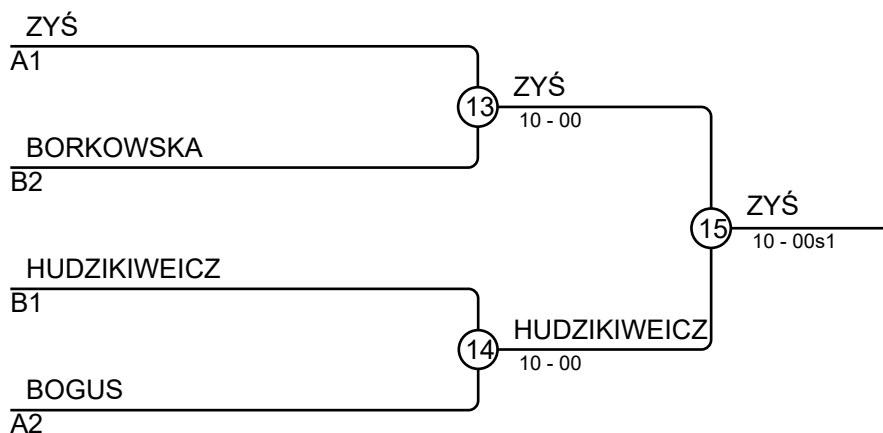
Match	White	Blue	Result	Time
1	Natalia BIEL	Wiktoria PIĘTA	10-00	0:30
3	Zuzanna BOGUS	Roksana ZYŚ	00-10	0:52
5	Natalia BIEL	Zuzanna BOGUS	00s1-10	2:01
7	Wiktoria PIĘTA	Roksana ZYŚ	00-10	0:28
9	Natalia BIEL	Roksana ZYŚ	00-10	0:50
11	Wiktoria PIĘTA	Zuzanna BOGUS	10-00	4:02

## Competitors B

#	Name	Club	5	6	7	8	Wins	Pts	Pos
5	Natalia ŻURAŃSKA	TS Wisła Kraków			10		1	10	3
6	Judyta BORKOWSKA	UKS Piętnastka	10				1	10	2
7	Yelyzaveta KRYVONOSOVA	Spartakivec		7			1	7	4
8	Joanna HUDZIKIWEICZ	UKS Judo Kraków	10	10	10		3	30	1

## Matches B

Match	White	Blue	Result	Time
2	Natalia ŻURAŃSKA	Judyta BORKOWSKA	00-10s2	2:54
4	Yelyzaveta KRYVONOSOVA	Joanna HUDZIKIWEICZ	00-10	1:02
6	Natalia ŻURAŃSKA	Yelyzaveta KRYVONOSOVA	10-00	1:07
8	Judyta BORKOWSKA	Joanna HUDZIKIWEICZ	00-10s1	0:44
10	Natalia ŻURAŃSKA	Joanna HUDZIKIWEICZ	00s1-10	1:19
12	Judyta BORKOWSKA	Yelyzaveta KRYVONOSOVA	00-01	3:00



## Results

Pos	Name
1	Roksana ZYŚ, Ukemi Judo Wolbrom
2	Joanna HUDZIKIWEICZ, UKS Judo Kraków
3	Judyta BORKOWSKA, UKS Piętnastka
3	Zuzanna BOGUS, KS AZS AWF Katowice



# III. JUDO SALT CUP 01-02.10.2022 Wieliczka FU16-70

Competitors

Competitors: 4

#	Name	Club	1	2	3	4	Wins	Pts	Pos
1	Anna WIŚNIEWSKA	UKS Jasiołeczka		7	10	10	3	27	1
2	Diana BENKOV	TS Wisła Kraków			10	10	2	20	2
3	Mariia PETROVTSII	TOTEM JUDO					0	0	4
4	Jagoda DZIK	ASW Judo Jasło			10		1	10	3

## Matches

Match	White			Blue	Result	Time
1	Anna WIŚNIEWSKA	1	2	Diana BENKOV	01-00s1	3:00
2	Mariia PETROVTSII	3	4	Jagoda DZIK	00s2-10	3:41
3	Anna WIŚNIEWSKA	1	3	Mariia PETROVTSII	10-00s1	1:32
4	Diana BENKOV	2	4	Jagoda DZIK	10-01	1:41
5	Anna WIŚNIEWSKA	1	4	Jagoda DZIK	10-00	1:59
6	Diana BENKOV	2	3	Mariia PETROVTSII	10-00	0:39

## Results

Pos	Name
1	Anna WIŚNIEWSKA, UKS Jasiołeczka
2	Diana BENKOV, TS Wisła Kraków
3	Jagoda DZIK, ASW Judo Jasło
4	Mariia PETROVTSII, TOTEM JUDO

# III. JUDO SALT CUP 01-02.10.2022 Wieliczka FU16+70

Competitors

Competitors: 2

#	Name	Club	1	2	1	2	1	2	Wins	Pts	Pos
1	MAŁGORZATA BURSZTYKA	KEJZA TEAM RYBNIK		10		10			2	20	1
2	Małgorzata BIELEWICZ	MKS PM Katowice							0	0	2

## Matches

Match	White		Blue		Result	Time
1	MAŁGORZATA BURSZTYKA	1 2	Małgorzata BIELEWICZ		10-00	0:18
2	MAŁGORZATA BURSZTYKA	1 2	Małgorzata BIELEWICZ		10-00	0:38
3	MAŁGORZATA BURSZTYKA	1 2	Małgorzata BIELEWICZ			

## Results

Pos	Name
1	MAŁGORZATA BURSZTYKA, KEJZA TEAM RYBNIK
2	Małgorzata BIELEWICZ, MKS PM Katowice

# III. JUDO SALT CUP 01-02.10.2022 Wieliczka MU16-42

Competitors

Competitors: 5

#	Name	Club	1	2	3	4	5	Wins	Pts	Pos
1	Wincenty CHMIELOWSKI	AJ Rzeszów			10			1	10	4
2	Ostap YURCHENKO	Spartakivec	7		10			2	17	3
3	Daniel SZABO	Katsudo PP						0	0	5
4	Krystian BETHOON	Millenium Rzeszów	10	10	10		10	4	40	1
5	Oskar WOJCIECHOWSKI	Budowlani Sosnowiec	10	10	10			3	30	2

## Matches

Match	White		Blue		Result	Time
1	Krystian BETHOON	4	5	Oskar WOJCIECHOWSKI	10-00	0:19
2	Wincenty CHMIELOWSKI	1	2	Ostap YURCHENKO	00-01s2	3:00
3	Daniel SZABO	3	4	Krystian BETHOON	00-10	1:38
4	Wincenty CHMIELOWSKI	1	5	Oskar WOJCIECHOWSKI	00-10	0:20
5	Ostap YURCHENKO	2	3	Daniel SZABO	10-00	2:23
6	Wincenty CHMIELOWSKI	1	4	Krystian BETHOON	00-10s1	2:37
7	Daniel SZABO	3	5	Oskar WOJCIECHOWSKI	00-10	0:08
8	Ostap YURCHENKO	2	4	Krystian BETHOON	00-10	0:00
9	Wincenty CHMIELOWSKI	1	3	Daniel SZABO	10-00	0:06
10	Ostap YURCHENKO	2	5	Oskar WOJCIECHOWSKI	00-10	0:00

## Results

Pos	Name
1	Krystian BETHOON, Millenium Rzeszów
2	Oskar WOJCIECHOWSKI, Budowlani Sosnowiec
3	Ostap YURCHENKO, Spartakivec
4	Wincenty CHMIELOWSKI, AJ Rzeszów
5	Daniel SZABO, Katsudo PP

# III. JUDO SALT CUP 01-02.10.2022 Wieliczka MU16-46

## Competitors A

Competitors: 7

#	Name	Club	1	2	3	4	Wins	Pts	Pos
1	Bartosz KOŚ	UKS Piętnastka					0	0	4
2	Eryk TIMMERMANS	UKS Judo Kraków	10		7	10	3	27	1
3	Oleksandr HOROVENKO	Spartakivec	10				1	10	3
4	Mateusz LITKOWSKI	MKS PM Katowice	10		10		2	20	2

## Matches A

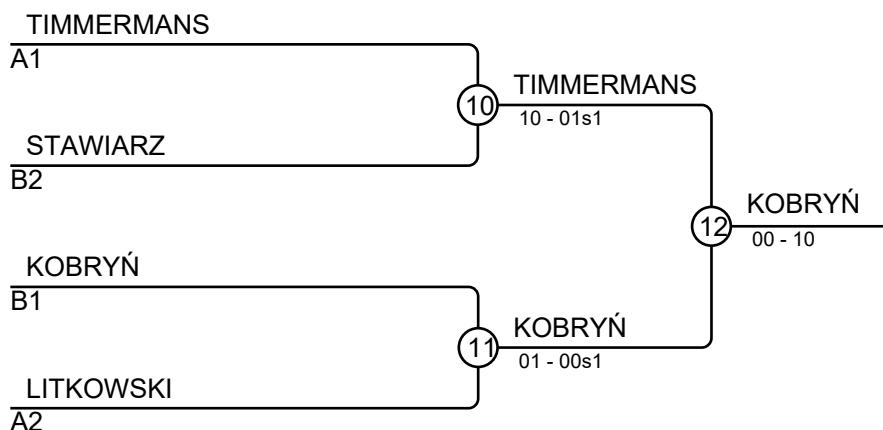
Match	White	Blue	Result	Time
1	Bartosz KOŚ 1	Eryk TIMMERMANS 2	00-10	1:15
2	Oleksandr HOROVENKO 3	Mateusz LITKOWSKI 4	00-10	0:16
4	Bartosz KOŚ 1	Oleksandr HOROVENKO 3	00-10	0:49
5	Eryk TIMMERMANS 2	Mateusz LITKOWSKI 4	10-00	1:16
7	Bartosz KOŚ 1	Mateusz LITKOWSKI 4	00-10	0:26
8	Eryk TIMMERMANS 2	Oleksandr HOROVENKO 3	01-00	4:41

## Competitors B

#	Name	Club	5	6	7	Wins	Pts	Pos
5	SAMUEL KMIĘCIAK	KEJZA TEAM RYBNIK				0	0	3
6	Samuel STAWIARZ	MOSIR BOCHNIA	10			1	10	2
7	Oliwer KOBRYŃ	KS AZS AWF Katowice	10	10		2	20	1

## Matches B

Match	White	Blue	Result	Time
3	SAMUEL KMIĘCIAK 5	Samuel STAWIARZ 6	00-11	2:25
6	SAMUEL KMIĘCIAK 5	Oliwer KOBRYŃ 7	00-10	1:45
9	Samuel STAWIARZ 6	Oliwer KOBRYŃ 7	00-10	0:15



## Results

Pos	Name
1	Oliwer KOBRYŃ, KS AZS AWF Katowice
2	Eryk TIMMERMANS, UKS Judo Kraków
3	Samuel STAWIARZ, MOSIR BOCHNIA
3	Mateusz LITKOWSKI, MKS PM Katowice

# III. JUDO SALT CUP 01-02.10.2022 Wieliczka MU16-50

## Competitors A

Competitors: 8

#	Name	Club	1	2	3	4	Wins	Pts	Pos
1	Krystian JAGIEŁŁO	KS Kuzushi Kielce					0	0	4
2	Krzysztof ŚLEDŹ	UKS JUDO KING	10		10	10	3	30	1
3	Karol CHWAŁ	UKS Judo Kraków	10			10	2	20	2
4	Bartosz POLAKIEWICZ	Polish American JC	10				1	10	3

## Matches A

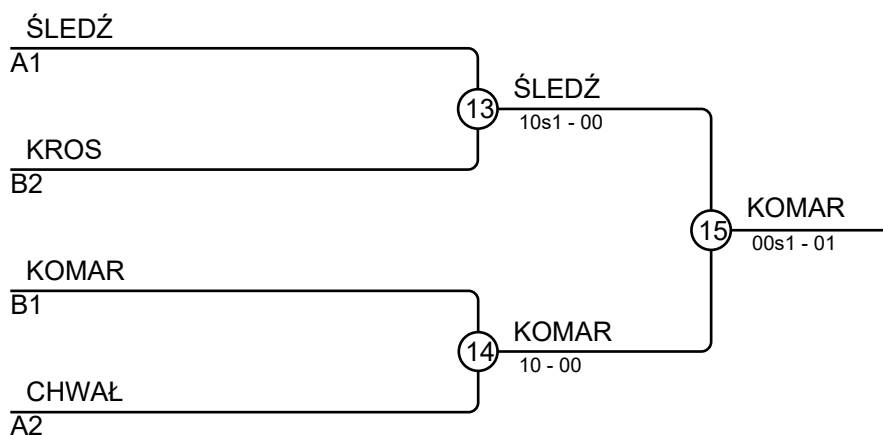
Match	White	Blue	Result	Time
1	Krystian JAGIEŁŁO	1 2 Krzysztof ŚLEDŹ	00-11	0:33
3	Karol CHWAŁ	3 4 Bartosz POLAKIEWICZ	10-00	1:21
5	Krystian JAGIEŁŁO	1 3 Karol CHWAŁ	00-10	0:24
7	Krzysztof ŚLEDŹ	2 4 Bartosz POLAKIEWICZ	10-00	0:44
9	Krystian JAGIEŁŁO	1 4 Bartosz POLAKIEWICZ	00-10	0:24
11	Krzysztof ŚLEDŹ	2 3 Karol CHWAŁ	10-00	2:17

## Competitors B

#	Name	Club	5	6	7	8	Wins	Pts	Pos
5	Aleksander KROS	UKS Judo Kraków			10	10	2	20	2
6	Ihor KOMAR	Millenium Rzeszów	10		10	10	3	30	1
7	MATEUSZ KOWALSKI	KEJZA TEAM RYBNIK				10	1	10	3
8	Andrii KOVALENKO	KANO					0	0	4

## Matches B

Match	White	Blue	Result	Time
2	Aleksander KROS	5 6 Ihor KOMAR	00-10	0:38
4	MATEUSZ KOWALSKI	7 8 Andrii KOVALENKO	10-00	0:42
6	Aleksander KROS	5 7 MATEUSZ KOWALSKI	10-00	3:00
8	Ihor KOMAR	6 8 Andrii KOVALENKO	10-00	0:24
10	Aleksander KROS	5 8 Andrii KOVALENKO	10-00s1	0:49
12	Ihor KOMAR	6 7 MATEUSZ KOWALSKI	10-00	0:30

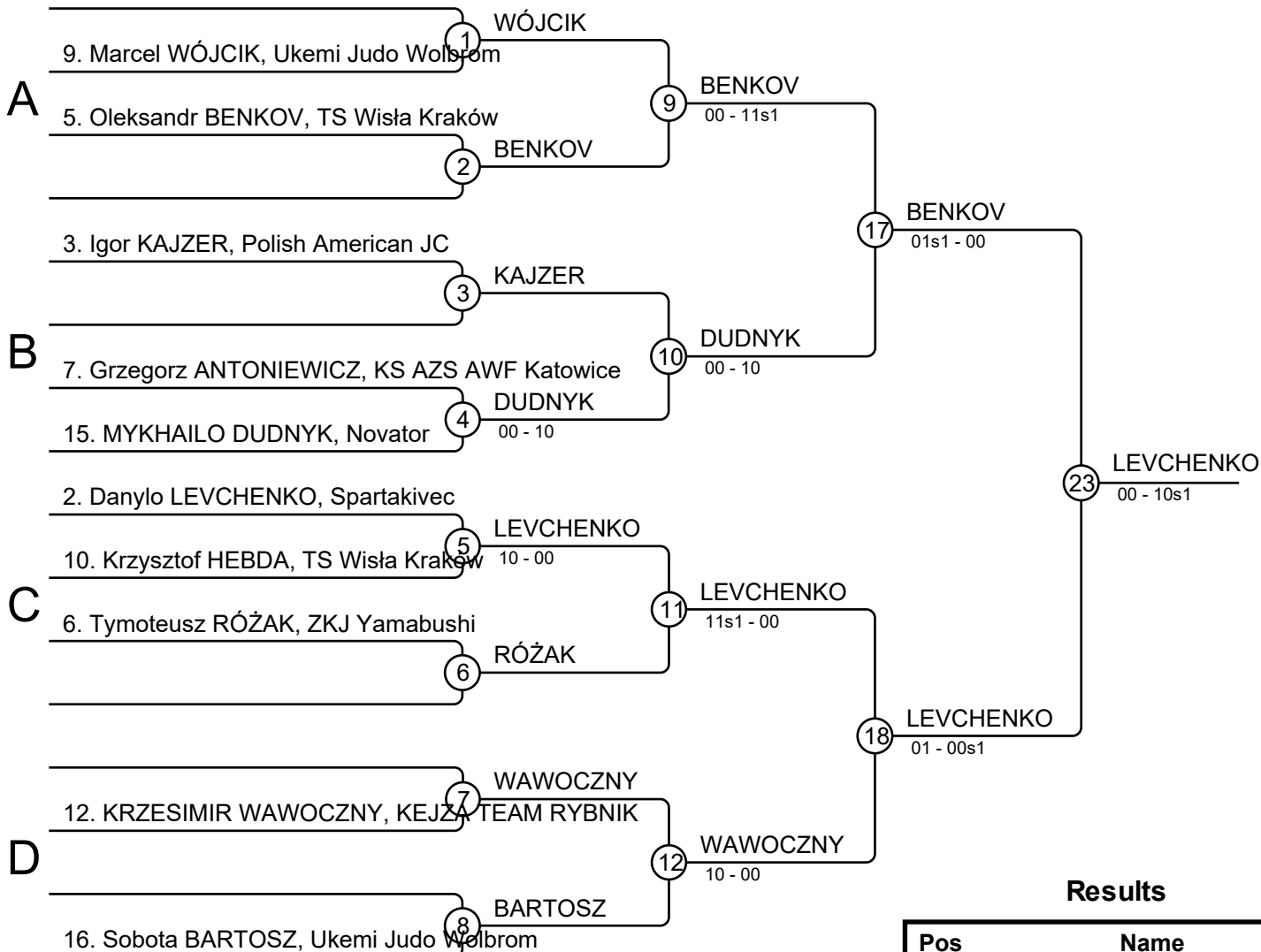


## Results

Pos	Name
1	Ihor KOMAR, Millenium Rzeszów
2	Krzysztof ŚLEDŹ, UKS JUDO KING
3	Aleksander KROS, UKS Judo Kraków
3	Karol CHWAŁ, UKS Judo Kraków

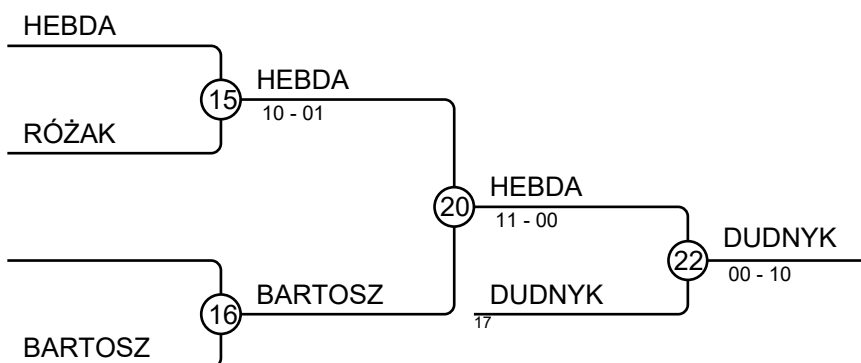
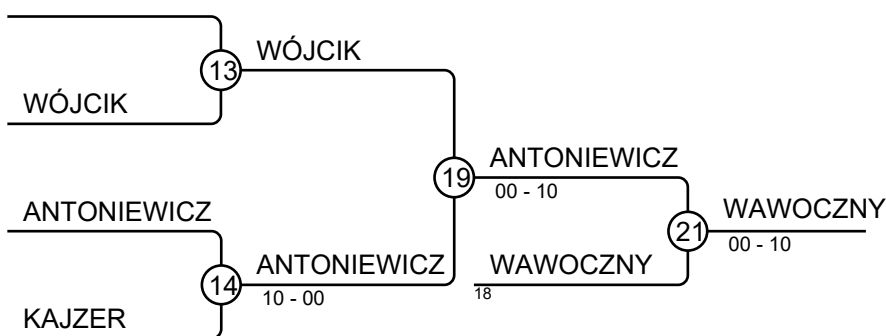
# III. JUDO SALT CUP 01-02.10.2022 Wieliczka MU16-55

Competitors: 10



## Results

Pos	Name
1	Danylo LEVCHENKO, Spartakivec
2	Oleksandr BENKOV, TS Wisła Kraków
3	KRZESIMIR WAWOCZNY, KEJZA TEAM RYBNIK
3	MYKHAILO DUDNYK, Novator
5	Grzegorz ANTONIEWICZ, KS AZS AWF Katowice
5	Krzysztof HEBDA, TS Wisła Kraków
7	Marcel WÓJCIK, Ukemi Judo Wolbrom
7	Sobota BARTOSZ, Ukemi Judo Wolbrom



# III. JUDO SALT CUP 01-02.10.2022 Wieliczka MU16-60

Competitors: 12

1. Szymon LAMPART, Millenium Rzeszów

A

9. Volodymr POLISHVAIKA, Spartakivec  
LAMPART 10 - 01s1

13. Oliver BABA, UKS Judo Wolbrom  
BABA

3. Wojciech JARACZ, ASW Judo Jasło  
JARACZ

B

7. Vladyslav STETS, Lviv judo lion  
STETS 00 - 10

15. Oliwier BIERNAT, GKS Czarni Bytom  
STETS 10 - 00s2

C

2. Oliwier BĘBEN, ASW Judo Jasło  
BĘBEN 10 - 00

10. Pavlo MELNYK, Judo Gorilla Lviv  
BĘBEN 10 - 00

6. illia NAZARENKO, Spartakivec  
NAZARENKO 00 - 11

D

4. Bartłomiej HEROD, UKS Judo Wolbrom  
HEROD

8. Maksymilain SADO, KS Kuzushi Kielce  
TKACHENKO 00 - 10

16. Mykhailo TKACHENKO, Lviv judo lion  
TKACHENKO 00 - 11

POLISHVAIKA

BABA  
POLISHVAIKA 10 - 00s1

BIERNAT  
BIERNAT 10 - 00

JARACZ  
TKACHENKO 18

BĘBEN  
BĘBEN 10 - 00

SADO  
SADO 10 - 00

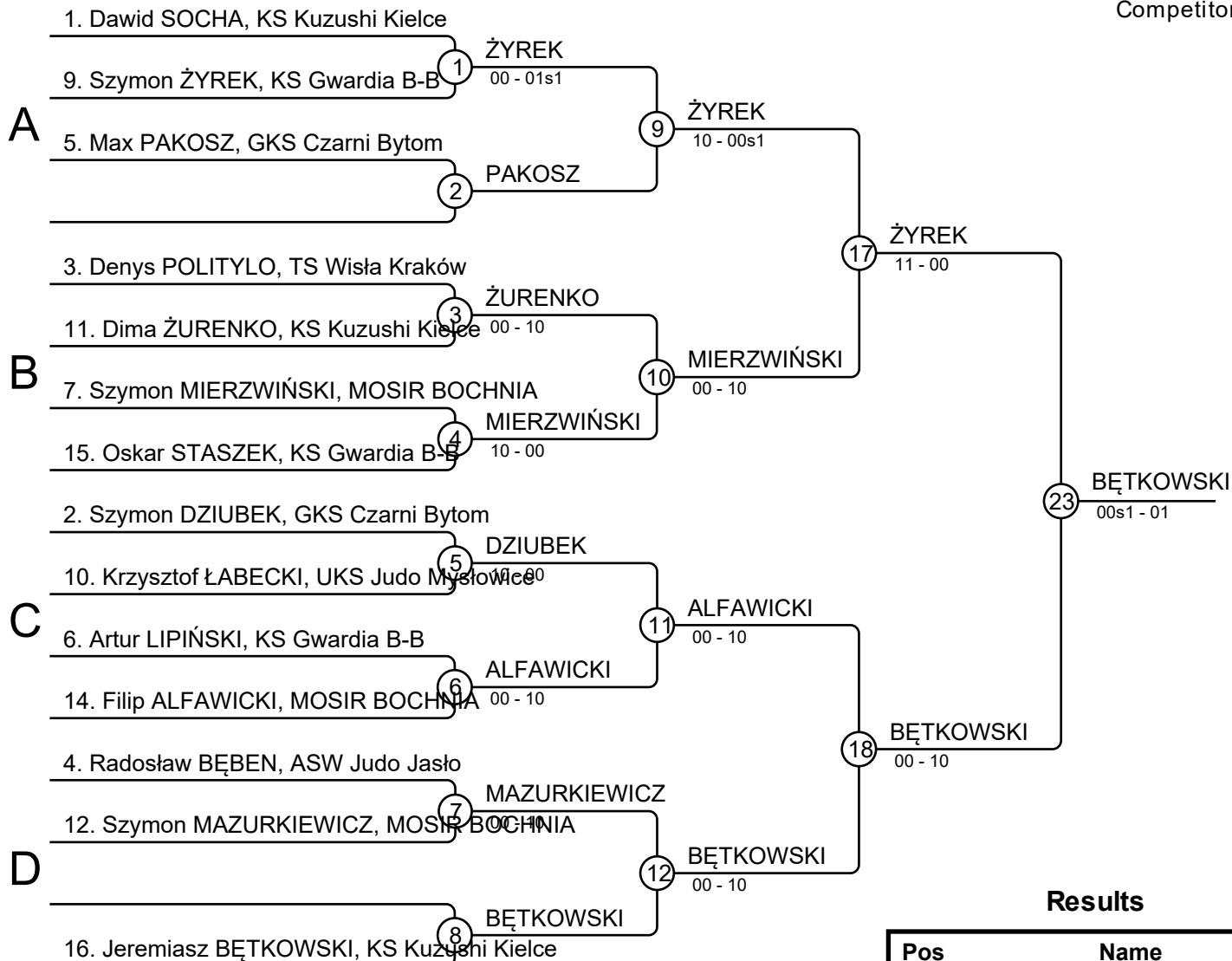
HEROD  
LAMPART 00 - 01

## Results

Pos	Name
1	illia NAZARENKO, Spartakivec
2	Vladyslav STETS, Lviv judo lion
3	Volodymr POLISHVAIKA, Spartakivec
3	Szymon LAMPART, Millenium Rzeszów
5	Mykhailo TKACHENKO, Lviv judo lion
5	Oliwier BĘBEN, ASW Judo Jasło
7	Oliwier BIERNAT, GKS Czarni Bytom
7	Maksymilain SADO, KS Kuzushi Kielce

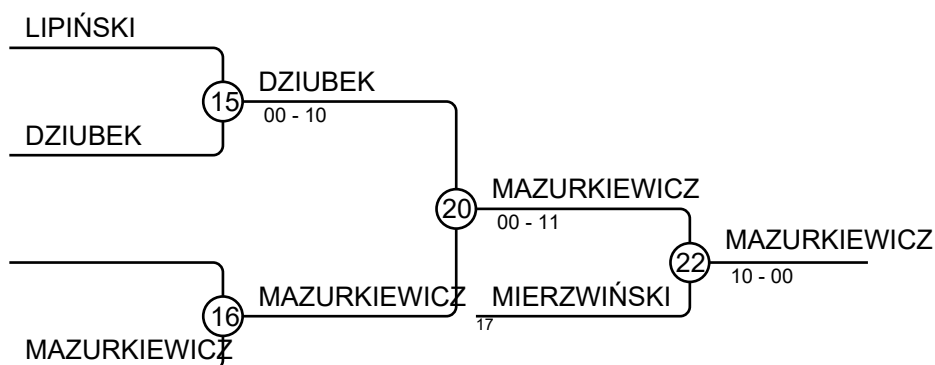
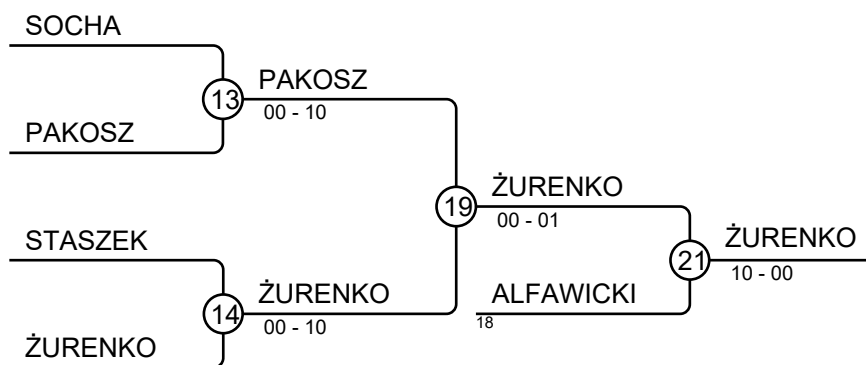
# III. JUDO SALT CUP 01-02.10.2022 Wieliczka MU16-66

Competitors: 14



## Results

Pos	Name
1	Jeremiasz BĘTKOWSKI, KS Kuzushi Kielce
2	Szymon ŻYREK, KS Gwardia B-B
3	Dima ŻURENKO, KS Kuzushi Kielce
3	Szymon MAZURKIEWICZ, MOSIR BOCHNIA
5	Filip ALFAWICKI, MOSIR BOCHNIA
5	Szymon MIERZWIŃSKI, MOSIR BOCHNIA
7	Max PAKOSZ, GKS Czarni Bytom
7	Szymon DZIUBEK, GKS Czarni Bytom





# III. JUDO SALT CUP 01-02.10.2022 Wieliczka MU16-73

Competitors

Competitors: 5

#	Name	Club	1	2	3	4	5	Wins	Pts	Pos
1	<del>Filip SAGAN</del>	TS Wisła Kraków		10				0	0	5
2	Jan KACZYŃSKI	AZS Gliwice						0	0	4
3	Mykhailo SOLIANYK	Spartakivec		10		10	10	3	30	1
4	Samuel MULKA	TS Wisła Kraków	10	10				1	10	3
5	Ivan SAMUILAU	TS Wisła Kraków	10	10		10		2	20	2

## Matches

Match	White			Blue	Result	Time
1	Samuel MULKA	4	5	Ivan SAMUILAU	00-10	0:52
2	Filip SAGAN	1	2	Jan KACZYŃSKI	10-00	0:43
3	Mykhailo SOLIANYK	3	4	Samuel MULKA	10-00	0:31
4	Filip SAGAN	1	5	Ivan SAMUILAU	00-11	1:51
5	Jan KACZYŃSKI	2	3	Mykhailo SOLIANYK	00-10	0:46
6	Filip SAGAN	1	4	Samuel MULKA	00-10	0:09
7	Mykhailo SOLIANYK	3	5	Ivan SAMUILAU	11-00	0:26
8	Jan KACZYŃSKI	2	4	Samuel MULKA	00-11	0:53
9	Filip SAGAN	1	3	Mykhailo SOLIANYK		
10	Jan KACZYŃSKI	2	5	Ivan SAMUILAU	00s1-10	1:01

## Results

Pos	Name
1	Mykhailo SOLIANYK, Spartakivec
2	Ivan SAMUILAU, TS Wisła Kraków
3	Samuel MULKA, TS Wisła Kraków
4	Jan KACZYŃSKI, AZS Gliwice
5	<del>Filip SAGAN, TS Wisła Kraków</del>

# III. JUDO SALT CUP 01-02.10.2022 Wieliczka MU16-81

Competitors A

Competitors: 7

#	Name	Club	1	2	3	4	Wins	Pts	Pos
1	Jakub MARSZAŁEK	TS Wisła Kraków					0	0	4
2	Maksym ROTAR	Lviv judo lion	10		10	10	3	30	1
3	Mateusz ZAGÓRSKI	ASW Judo Jasło	10			10	2	20	2
4	Illia SHCHERBAKOV	Judo Gorilla Lviv	10				1	10	3

## Matches A

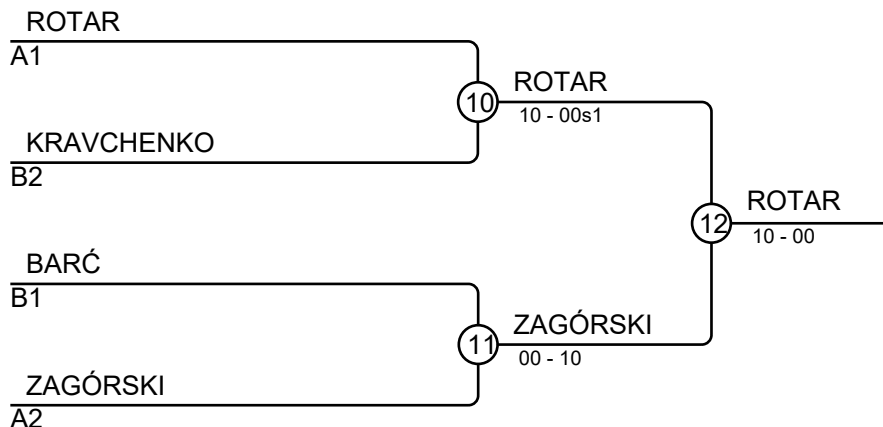
Match	White	Blue	Result	Time
1	Jakub MARSZAŁEK 1 2	Maksym ROTAR	00s1-10	1:20
2	Mateusz ZAGÓRSKI 3 4	Illia SHCHERBAKOV	10-00	1:28
4	Jakub MARSZAŁEK 1 3	Mateusz ZAGÓRSKI	00-11	0:44
5	Maksym ROTAR 2 4	Illia SHCHERBAKOV	10-00	1:04
7	Jakub MARSZAŁEK 1 4	Illia SHCHERBAKOV	00s1-10	2:05
8	Maksym ROTAR 2 3	Mateusz ZAGÓRSKI	11-00	0:50

## Competitors B

#	Name	Club	5	6	7	Wins	Pts	Pos
5	Franciszek KORTA	UKS JUDO KING				0	0	3
6	Wojciech BARĆ	AJ Rzeszów	10		10	2	20	1
7	Bohdan KRAVCHENKO	Spartakivec	10			1	10	2

## Matches B

Match	White	Blue	Result	Time
3	Franciszek KORTA 5 6	Wojciech BARĆ	00-10	0:49
6	Franciszek KORTA 5 7	Bohdan KRAVCHENKO	00-10s1	1:44
9	Wojciech BARĆ 6 7	Bohdan KRAVCHENKO	10-00	2:01



## Results

Pos	Name
1	Maksym ROTAR, Lviv judo lion
2	Mateusz ZAGÓRSKI, ASW Judo Jasło
3	Bohdan KRAVCHENKO, Spartakivec
3	Wojciech BARĆ, AJ Rzeszów

# III. JUDO SALT CUP 01-02.10.2022 Wieliczka MU16+81

Competitors A

Competitors: 6

#	Name	Club	1	2	3	Wins	Pts	Pos
1	Karol WOJNAR	UKS Jasiolecza				0	0	3
2	Filip URBAN	Katsudo PP	10			1	10	2
3	Jakub KACZMAREK	GKS Czarni Bytom	10	10		2	20	1

## Matches A

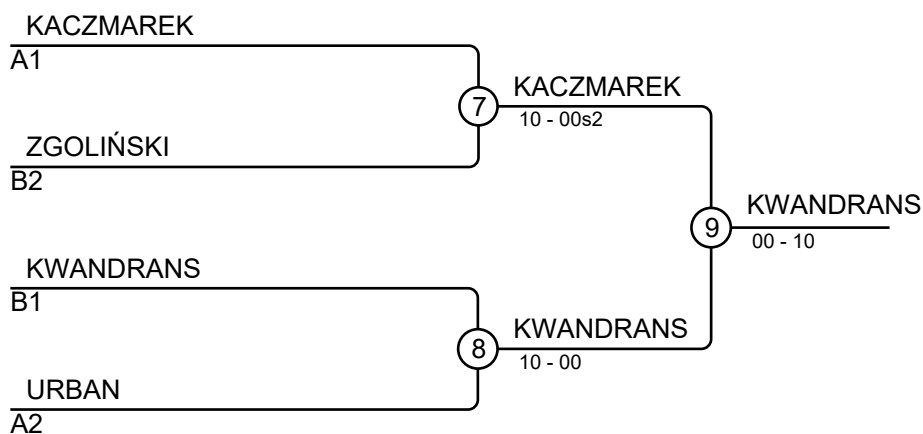
Match	White	Blue	Result	Time
1	Karol WOJNAR 1 2	Filip URBAN	01-10	1:14
3	Karol WOJNAR 1 3	Jakub KACZMAREK	00-10	0:13
5	Filip URBAN 2 3	Jakub KACZMAREK	00-10	0:38

## Competitors B

#	Name	Club	4	5	6	Wins	Pts	Pos
4	Szymon KWANDRANS	UKS Grot Kraków		10	10	2	20	1
5	Tymoteusz ZGOLIŃSKI	GKS Czarni Bytom			10	1	10	2
6	Yaroslav KOVALCHUK	TS Wisła Kraków				0	0	3

## Matches B

Match	White	Blue	Result	Time
2	Szymon KWANDRANS 4 5	Tymoteusz ZGOLIŃSKI	10-00	0:18
4	Szymon KWANDRANS 4 6	Yaroslav KOVALCHUK	10-00	0:09
6	Tymoteusz ZGOLIŃSKI 5 6	Yaroslav KOVALCHUK	10-00	0:45



## Results

Pos	Name
1	Szymon KWANDRANS, UKS Grot Kraków
2	Jakub KACZMAREK, GKS Czarni Bytom
3	Tymoteusz ZGOLIŃSKI, GKS Czarni Bytom
3	Filip URBAN, Katsudo PP