

III. DRAGOB CUP 2.3.2024 Krakow U9-20

Competitors

Competitors: 5

#	Name	Grade	Club	1	2	3	4	5	Wins	Pts	Pos
1	Antoni RUSEK	?	UKS Judo Kraków			7	7	1	3	15	2
2	Leo OSMAN	?	KS Kuzushi Kielce	10		7	10		3	27	1
3	Bianca LAUČEK	?	ŠK UMB BB				10	1	2	11	3
4	Tymoteusz KOŁODZIEJ	?	UKS JUDO KING					10	1	10	4
5	Adam BACA	?	UKS JUDO KING		10				1	10	5

Matches

Match	White		Blue		Result	Time
1	Tymoteusz KOŁODZIEJ	4	5	Adam BACA	10-00	1:24
2	Antoni RUSEK	1	2	Leo OSMAN	00-10	1:15
3	Bianca LAUČEK	3	4	Tymoteusz KOŁODZIEJ	10-00	0:28
4	Antoni RUSEK	1	5	Adam BACA	01-00	2:46
5	Leo OSMAN	2	3	Bianca LAUČEK	01-00	2:00
6	Antoni RUSEK	1	4	Tymoteusz KOŁODZIEJ	01-00	2:00
7	Bianca LAUČEK	3	5	Adam BACA	1-0	3:00
8	Leo OSMAN	2	4	Tymoteusz KOŁODZIEJ	10-00	0:12
9	Antoni RUSEK	1	3	Bianca LAUČEK	01-00	2:00
10	Leo OSMAN	2	5	Adam BACA	00-10	1:14

Results

Pos	Name
1	Leo OSMAN, KS Kuzushi Kielce
2	Antoni RUSEK, UKS Judo Kraków
3	Bianca LAUČEK, ŠK UMB BB
4	Tymoteusz KOŁODZIEJ, UKS JUDO KING
5	Adam BACA, UKS JUDO KING

III. DRAGOB CUP 2.3.2024 Krakow U9-22

Competitors

Competitors: 4

#	Name	Grade	Club	1	2	3	4	Wins	Pts	Pos
1	Konstanty SANECKI	?	UKS JUDO KING			10	10	2	20	2
2	Antoni KACZMARSKI	?	Klub SameJudo	10		10	10	3	30	1
3	YANA OVERKO	?	LION					0	0	4
4	Julian COSTANZO	?	UKS Grot Kraków			10		1	10	3

Matches

Match	White	Grade	Blue	Result	Time
1	Konstanty SANECKI	1 2	Antoni KACZMARSKI	00-10	0:47
2	YANA OVERKO	3 4	Julian COSTANZO	01-10	0:20
3	Konstanty SANECKI	1 3	YANA OVERKO	10-00	1:54
4	Antoni KACZMARSKI	2 4	Julian COSTANZO	10-00	1:07
5	Konstanty SANECKI	1 4	Julian COSTANZO	10-00	1:15
6	Antoni KACZMARSKI	2 3	YANA OVERKO	10-00	0:18

Results

Pos	Name
1	Antoni KACZMARSKI, Klub SameJudo
2	Konstanty SANECKI, UKS JUDO KING
3	Julian COSTANZO, UKS Grot Kraków
4	YANA OVERKO, LION

III. DRAGOB CUP 2.3.2024 Krakow U9-23

Competitors

Competitors: 4

#	Name	Grade	Club	1	2	3	4	Wins	Pts	Pos
1	Kornelia NITWINKO	?	Budowlani Sos					0	0	4
2	Antoni GAŻDZICKI	?	UKS Grot Kraków	1				1	1	3
3	Alexandros ZIENKIEWICZ	?	KS Gaeshi Kraków	10	10		10	3	30	1
4	Bruno OWSIAK	?	Bochnia	10	10			2	20	2

Matches

Match	White	Grade	Blue	Result	Time
1	Kornelia NITWINKO	1 2	Antoni GAŻDZICKI	01-10	2:19
2	Alexandros ZIENKIEWICZ	3 4	Bruno OWSIAK	10-00	0:00
3	Kornelia NITWINKO	1 3	Alexandros ZIENKIEWICZ	00-10	0:30
4	Antoni GAŻDZICKI	2 4	Bruno OWSIAK	00-10	0:54
5	Kornelia NITWINKO	1 4	Bruno OWSIAK	00-10	0:26
6	Antoni GAŻDZICKI	2 3	Alexandros ZIENKIEWICZ	00-10	0:40

Results

Pos	Name
1	Alexandros ZIENKIEWICZ, KS Gaeshi Kraków
2	Bruno OWSIAK, Bochnia
3	Antoni GAŻDZICKI, UKS Grot Kraków
4	Kornelia NITWINKO, Budowlani Sos

III. DRAGOB CUP 2.3.2024 Krakow U9-24

Competitors

Competitors: 5

#	Name	Grade	Club	1	2	3	4	5	Wins	Pts	Pos
1	Leon TULEJA	?	UKS JUDO KING						0	0	5
2	Sofia SHEREMET	?	Klub SameJudo	1			10	1	3	12	2
3	Michał CZERNIAWSKI	?	Budowlani Sos	1	10		10	10	4	31	1
4	Jan GUTOWSKI	?	KS Kuzushi Kielce	10					1	10	4
5	Stanisław KOWALCZYK	?	KS Kuzushi Kielce	1			1		2	2	3

Matches

Match	White	Grade	Blue	Grade	Result	Time
1	Jan GUTOWSKI	4	Stanisław KOWALCZYK	5	00-10	3:00
2	Leon TULEJA	1	Sofia SHEREMET	2	0-1	0:00
3	Michał CZERNIAWSKI	3	Jan GUTOWSKI	4	10-00	0:20
4	Leon TULEJA	1	Stanisław KOWALCZYK	5	0-1	0:00
5	Sofia SHEREMET	2	Michał CZERNIAWSKI	3	00-10	0:47
6	Leon TULEJA	1	Jan GUTOWSKI	4	00-10	0:00
7	Michał CZERNIAWSKI	3	Stanisław KOWALCZYK	5	10-00	0:28
8	Sofia SHEREMET	2	Jan GUTOWSKI	4	10-00	0:59
9	Leon TULEJA	1	Michał CZERNIAWSKI	3	0-1	0:00
10	Sofia SHEREMET	2	Stanisław KOWALCZYK	5	1-0	3:00

Results

Pos	Name
1	Michał CZERNIAWSKI, Budowlani Sos
2	Sofia SHEREMET, Klub SameJudo
3	Stanisław KOWALCZYK, KS Kuzushi Kielce
4	Jan GUTOWSKI, KS Kuzushi Kielce
5	Leon TULEJA, UKS JUDO KING

III. DRAGOB CUP 2.3.2024 Krakow U9-25

Competitors

Competitors: 4

#	Name	Grade	Club	1	2	3	4	Wins	Pts	Pos
1	Leon HAJOST	?	UKS Judo Kraków					0	0	4
2	Paweł STĘPIEŃ	?	Klub SameJudo	10				1	10	3
3	Alicja HENSZEL	?	Budowlani Sos	10	1		10	3	21	1
4	Dawid GUJA	?	GujaKan Jaworzno	10	10			2	20	2

Matches

Match	White	Grade	Blue	Result	Time
1	Leon HAJOST	1 2	Paweł STĘPIEŃ	00-10	0:38
2	Alicja HENSZEL	3 4	Dawid GUJA	10-00	1:29
3	Leon HAJOST	1 3	Alicja HENSZEL	00-10	0:08
4	Paweł STĘPIEŃ	2 4	Dawid GUJA	00-11	1:48
5	Leon HAJOST	1 4	Dawid GUJA	00-10	0:25
6	Paweł STĘPIEŃ	2 3	Alicja HENSZEL	01-11	2:05

Results

Pos	Name
1	Alicja HENSZEL, Budowlani Sos
2	Dawid GUJA, GujaKan Jaworzno
3	Paweł STĘPIEŃ, Klub SameJudo
4	Leon HAJOST, UKS Judo Kraków

III. DRAGOB CUP 2.3.2024 Krakow U9-26

Competitors

Competitors: 4

#	Name	Grade	Club	1	2	3	4	Wins	Pts	Pos
1	Bartosz RATAJCZAK	?	Klub SameJudo					0	0	4
2	Adrianna SZCZEŚNIAK	?	Klub SameJudo	10			10	2	20	2
3	Maxmilián Peyton TUCKER	?	TJ judo Ostrava	10	10		10	3	30	1
4	Piotr OKO	?	UKS Judo Kraków	10				1	10	3

Matches

Match	White	Grade	Blue	Result	Time
1	Bartosz RATAJCZAK	1 2	Adrianna SZCZEŚNIAK	01-10	0:44
2	Maxmilián Peyton TUCKER	3 4	Piotr OKO	10-00	0:25
3	Bartosz RATAJCZAK	1 3	Maxmilián Peyton TUCKER	00-10	0:04
4	Adrianna SZCZEŚNIAK	2 4	Piotr OKO	10-00	0:09
5	Bartosz RATAJCZAK	1 4	Piotr OKO	00-10	1:19
6	Adrianna SZCZEŚNIAK	2 3	Maxmilián Peyton TUCKER	00-10	1:37

Results

Pos	Name
1	Maxmilián Peyton TUCKER, TJ judo Ostrava
2	Adrianna SZCZEŚNIAK, Klub SameJudo
3	Piotr OKO, UKS Judo Kraków
4	Bartosz RATAJCZAK, Klub SameJudo

III. DRAGOB CUP 2.3.2024 Krakow U9-28

Competitors

Competitors: 4

#	Name	Grade	Club	1	2	3	4	Wins	Pts	Pos
1	Kacper ZALEWSKI	?	Klub SameJudo		10	10	10	3	30	1
2	Leon NOWOSIELSKI	?	Klub SameJudo			10	1	2	11	2
3	Alicja LIĆWINKO	?	UKS JUDO KING					0	0	4
4	Bruno DRZEWIECKI	?	UKS JUDO KING			1		1	1	3

Matches

Match	White	Blue	Result	Time
1	Kacper ZALEWSKI 1 2	Leon NOWOSIELSKI	11-00	0:04
2	Alicja LIĆWINKO 3 4	Bruno DRZEWIECKI	0-1	3:00
3	Kacper ZALEWSKI 1 3	Alicja LIĆWINKO	10-00	0:08
4	Leon NOWOSIELSKI 2 4	Bruno DRZEWIECKI	01-00	2:27
5	Kacper ZALEWSKI 1 4	Bruno DRZEWIECKI	10-00	0:24
6	Leon NOWOSIELSKI 2 3	Alicja LIĆWINKO	10-00	0:49

Results

Pos	Name
1	Kacper ZALEWSKI, Klub SameJudo
2	Leon NOWOSIELSKI, Klub SameJudo
3	Bruno DRZEWIECKI, UKS JUDO KING
4	Alicja LIĆWINKO, UKS JUDO KING

III. DRAGOB CUP 2.3.2024 Krakow U9-29

Competitors

Competitors: 4

#	Name	Grade	Club	1	2	3	4	Wins	Pts	Pos
1	Filip KUJAWSKI	?	Klub SameJudo		10	7		2	17	2
2	Marcel Slepownski	?	Klub SameJudo					0	0	4
3	Andrzej MIERUCKI	?	UKS JUDO KING		10			1	10	3
4	Stanisław SZOLC	?	UKS Grot Kraków	7	1	10		3	18	1

Matches

Match	White	Grade	Blue	Result	Time
1	Filip KUJAWSKI	1 2	Marcel Slepownski	10-00	0:07
2	Andrzej MIERUCKI	3 4	Stanisław SZOLC	00-10	0:27
3	Filip KUJAWSKI	1 3	Andrzej MIERUCKI	01-00	2:00
4	Marcel Slepownski	2 4	Stanisław SZOLC	00-11	3:00
5	Filip KUJAWSKI	1 4	Stanisław SZOLC	00-01	2:00
6	Marcel Slepownski	2 3	Andrzej MIERUCKI	01-10	2:00

Results

Pos	Name
1	Stanisław SZOLC, UKS Grot Kraków
2	Filip KUJAWSKI, Klub SameJudo
3	Andrzej MIERUCKI, UKS JUDO KING
4	Marcel Slepownski, Klub SameJudo

III. DRAGOB CUP 2.3.2024 Krakow U9-31

Competitors

Competitors: 4

#	Name	Grade	Club	1	2	3	4	Wins	Pts	Pos
1	Gniewko WOŻNIAK	?	UKS JUDO KING				10	1	10	3
2	Filip PAWEŁKO	?	UKS JUDO KING	7			10	2	17	2
3	Adam FRAŠ	?	TJ judo Ostrava	10	10		10	3	30	1
4	Henryk KOWALSKI	?	Klub SameJudo					0	0	4

Matches

Match	White	Grade	Blue	Grade	Result	Time
1	Gniewko WOŻNIAK	1	Filip PAWEŁKO	2	00-01	2:00
2	Adam FRAŠ	3	Henryk KOWALSKI	4	10-00	0:13
3	Gniewko WOŻNIAK	1	Adam FRAŠ	3	00-10	0:03
4	Filip PAWEŁKO	2	Henryk KOWALSKI	4	11-00	1:32
5	Gniewko WOŻNIAK	1	Henryk KOWALSKI	4	10-00	1:07
6	Filip PAWEŁKO	2	Adam FRAŠ	3	00-10	0:09

Results

Pos	Name
1	Adam FRAŠ, TJ judo Ostrava
2	Filip PAWEŁKO, UKS JUDO KING
3	Gniewko WOŻNIAK, UKS JUDO KING
4	Henryk KOWALSKI, Klub SameJudo

III. DRAGOB CUP 2.3.2024 Krakow U9-33

Competitors

Competitors: 3

#	Name	Grade	Club	1	2	3	Wins	Pts	Pos
1	Tymon BUKOWSKI	?	UKS Grot Kraków				0	0	3
2	Maksymilian DEJ	?	Klub SameJudo	10			1	10	2
3	Gabriela WAJDA	?	UKS JUDO KING	10	10		2	20	1

Matches

Match	White			Blue	Result	Time
1	Tymon BUKOWSKI	1	2	Maksymilian DEJ	00-10	0:45
2	Tymon BUKOWSKI	1	3	Gabriela WAJDA	00-10	0:04
3	Maksymilian DEJ	2	3	Gabriela WAJDA	00-11s1	1:07

Results

Pos	Name
1	Gabriela WAJDA, UKS JUDO KING
2	Maksymilian DEJ, Klub SameJudo
3	Tymon BUKOWSKI, UKS Grot Kraków

III. DRAGOB CUP 2.3.2024 Krakow U9-37

Competitors

Competitors: 3

#	Name	Grade	Club	1	2	3	Wins	Pts	Pos
1	Alicja GROMADKA	?	Klub SameJudo		7		1	7	2
2	Maksym STASZUK	?	Klub SameJudo				0	0	3
3	Szymon SZESZKO	?	Klub SameJudo	1	10		2	11	1

Matches

Match	White			Blue	Result	Time
1	Alicja GROMADKA	1	2	Maksym STASZUK	01-00	2:00
2	Alicja GROMADKA	1	3	Szymon SZESZKO	00-10	2:19
3	Maksym STASZUK	2	3	Szymon SZESZKO	00-10	0:15

Results

Pos	Name
1	Szymon SZESZKO, Klub SameJudo
2	Alicja GROMADKA, Klub SameJudo
3	Maksym STASZUK, Klub SameJudo

III. DRAGOB CUP 2.3.2024 Krakow U9-42

Competitors

Competitors: 3

#	Name	Grade	Club	1	2	3	Wins	Pts	Pos
1	Antoni SZESZKO	?	Klub SameJudo		10		1	10	2
2	Kacper GRZYBEK	?	UKS Grot Kraków				0	0	3
3	Filip ŁYSEK	?	KS Kuzushi Kielce	10	10		2	20	1

Matches

Match	White			Blue	Result	Time
1	Antoni SZESZKO	1	2	Kacper GRZYBEK	10s1-00	1:34
2	Antoni SZESZKO	1	3	Filip ŁYSEK	00-11	1:17
3	Kacper GRZYBEK	2	3	Filip ŁYSEK	00-10	0:41

Results

Pos	Name
1	Filip ŁYSEK, KS Kuzushi Kielce
2	Antoni SZESZKO, Klub SameJudo
3	Kacper GRZYBEK, UKS Grot Kraków

III. DRAGOB CUP 2.3.2024 Krakow FU11-25

Competitors

Competitors: 2

#	Name	Grade	Club	1	2	1	2	1	2	Wins	Pts	Pos
1	Aleksandra TYL	?	Klub SameJudo				1		7	2	8	1
2	Joanna DURJASZ	?	Klub SameJudo	7						1	7	2

Matches

Match	White	Blue	Result	Time
1	Aleksandra TYL	1 2 Joanna DURJASZ	00-01	2:00
2	Aleksandra TYL	1 2 Joanna DURJASZ	00-00s1	3:00
3	Aleksandra TYL	1 2 Joanna DURJASZ	01-00	2:00

Results

Pos	Name
1	Aleksandra TYL, Klub SameJudo
2	Joanna DURJASZ, Klub SameJudo

III. DRAGOB CUP 2.3.2024 Krakow FU11-28

Competitors A

Competitors: 6

#	Name	Grade	Club	1	2	3	Wins	Pts	Pos
1	Hanna KWIECIŃSKA	?	Klub SameJudo			10	1	10	2
2	Natálie ADAMCZYKOVÁ	?	TJ Slezan Opava	10		10	2	20	1
3	Antonina KNAP	?	KS Kuzushi Kielce				0	0	3

Matches A

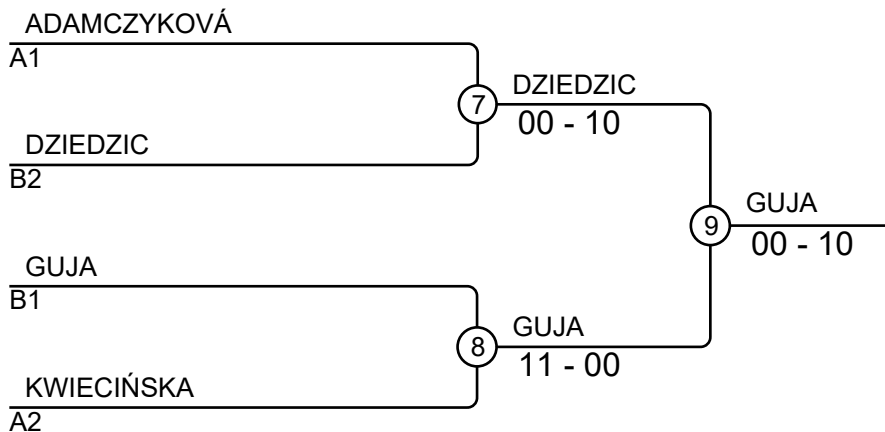
Match	White	Blue	Result	Time
1	Hanna KWIECIŃSKA 1 2	Natálie ADAMCZYKOVÁ	00-10	1:28
3	Hanna KWIECIŃSKA 1 3	Antonina KNAP	10-00s1	0:55
5	Natálie ADAMCZYKOVÁ 2 3	Antonina KNAP	11-00	1:10

Competitors B

#	Name	Grade	Club	4	5	6	Wins	Pts	Pos
4	Kaja GUJA	?	GujaKan Jaworzno		10	10	2	20	1
5	Anastazja RADOMSKA	?	Klub SameJudo				0	0	3
6	Barbara DZIEDZIC	?	UKJ CENTRUM K-L		10		1	10	2

Matches B

Match	White	Blue	Result	Time
2	Kaja GUJA 4 5	Anastazja RADOMSKA	10-00	0:36
4	Kaja GUJA 4 6	Barbara DZIEDZIC	10-00	0:10
6	Anastazja RADOMSKA 5 6	Barbara DZIEDZIC	00-11	1:31

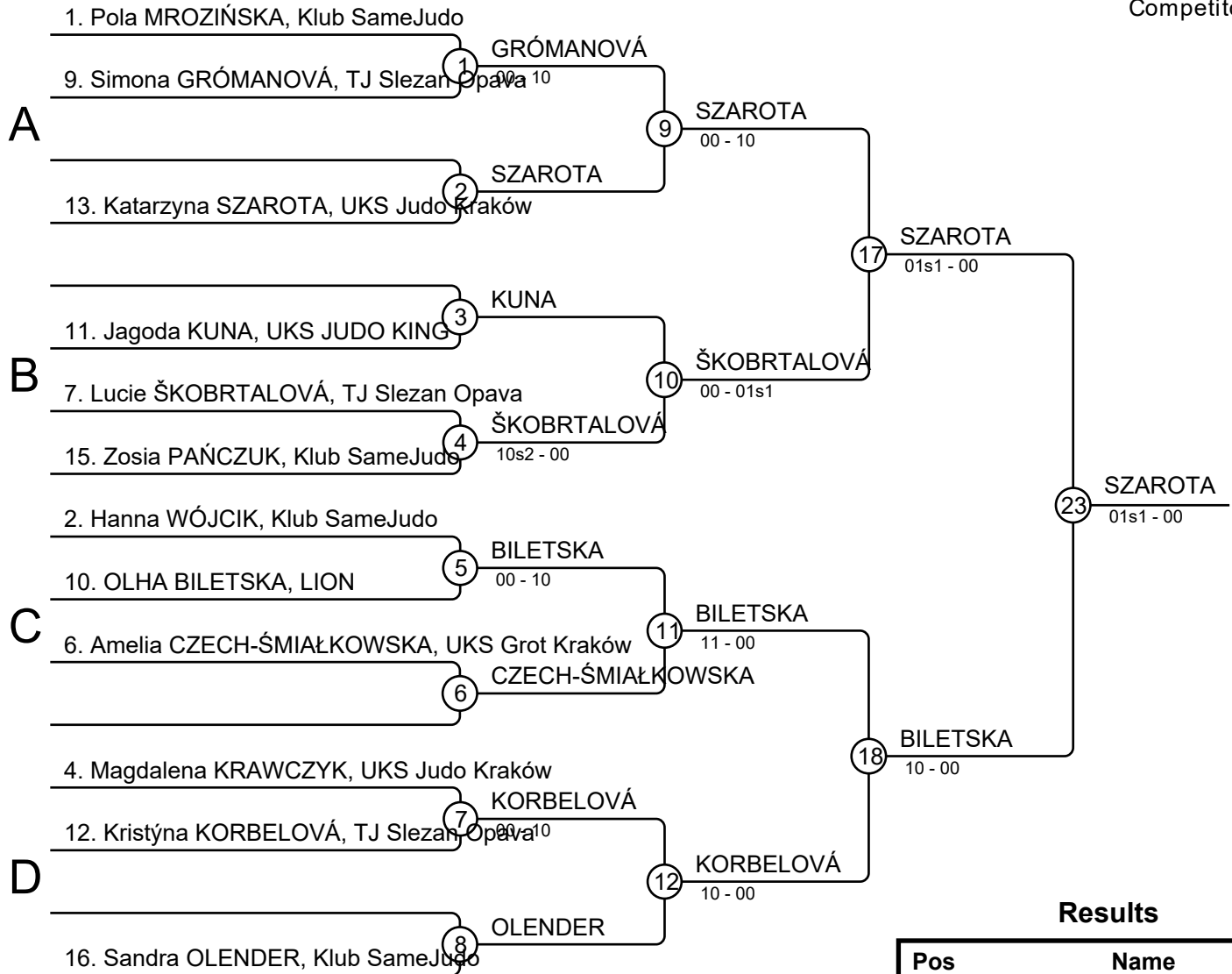


Results

Pos	Name
1	Kaja GUJA, GujaKan Jaworzno
2	Barbara DZIEDZIC, UKJ CENTRUM K-L
3	Natálie ADAMCZYKOVÁ, TJ Slezan Opava
3	Hanna KWIECIŃSKA, Klub SameJudo

III. DRAGOB CUP 2.3.2024 Krakow FU11-31

Competitors: 12



Results

Pos	Name
1	Katarzyna SZAROTA, UKS Judo Kraków
2	OLHA BILETSKA, LION
3	Kristýna KORBELOVÁ, TJ Slezan Opava
3	Lucie ŠKOBRTALOVÁ, TJ Slezan Opava
5	Simona GRÓMANOVÁ, TJ Slezan Opava
5	Hanna WÓJCIK, Klub SameJudo
7	Zosia PAŃCZUK, Klub SameJudo
7	Magdalena KRAWCZYK, UKS Judo Kraków

III. DRAGOB CUP 2.3.2024 Krakow FU11-34

Competitors

Competitors: 4

#	Name	Grade	Club	1	2	3	4	Wins	Pts	Pos
1	Pola BATORSKA	?	Klub SameJudo		10			1	10	3
2	Polina KHYTRON	?	UKS Judo Kraków					0	0	4
3	Luisa NAJVERT	?	TJ judo Ostrava	10	10			2	20	2
4	Amelia KEMPA	?	Budowlani Sos	10	10	10		3	30	1

Matches

Match	White	Grade	Blue	Result	Time
1	Pola BATORSKA	1 2	Polina KHYTRON	10-00	1:31
2	Luisa NAJVERT	3 4	Amelia KEMPA	00-10	0:20
3	Pola BATORSKA	1 3	Luisa NAJVERT	00-10	0:20
4	Polina KHYTRON	2 4	Amelia KEMPA	01-10	0:59
5	Pola BATORSKA	1 4	Amelia KEMPA	00-10	0:27
6	Polina KHYTRON	2 3	Luisa NAJVERT	00-10	2:00

Results

Pos	Name
1	Amelia KEMPA, Budowlani Sos
2	Luisa NAJVERT, TJ judo Ostrava
3	Pola BATORSKA, Klub SameJudo
4	Polina KHYTRON, UKS Judo Kraków

III. DRAGOB CUP 2.3.2024 Krakow FU11-36

Competitors

Competitors: 5

#	Name	Grade	Club	1	2	3	4	5	Wins	Pts	Pos
1	Gabriela CYBULIN	?	Klub SameJudo					10	1	10	4
2	Magda ŻUREK	?	PA Judo Academy	1		1	7	10	4	19	1
3	Maria WOLAK	?	PA Judo Academy	10			10		2	20	2
4	Lena NOWAK	?	Klub SameJudo	1				10	2	11	3
5	Antonina SZYMANKIEWICZ	?	Klub SameJudo			10			1	10	5

Matches

Match	White		Blue		Result	Time
1	Lena NOWAK	4	5	Antonina SZYMANKIEWICZ	10-00	1:21
2	Gabriela CYBULIN	1	2	Magda ŻUREK	00-01	0:20
3	Maria WOLAK	3	4	Lena NOWAK	10-00	0:10
4	Gabriela CYBULIN	1	5	Antonina SZYMANKIEWICZ	10-01s1	1:50
5	Magda ŻUREK	2	3	Maria WOLAK	10-01	2:22
6	Gabriela CYBULIN	1	4	Lena NOWAK	00-10	2:31
7	Maria WOLAK	3	5	Antonina SZYMANKIEWICZ	00-10	0:41
8	Magda ŻUREK	2	4	Lena NOWAK	01-00	2:00
9	Gabriela CYBULIN	1	3	Maria WOLAK	00-10	0:56
10	Magda ŻUREK	2	5	Antonina SZYMANKIEWICZ	10-00	0:44

Results

Pos	Name
1	Magda ŻUREK, PA Judo Academy
2	Maria WOLAK, PA Judo Academy
3	Lena NOWAK, Klub SameJudo
4	Gabriela CYBULIN, Klub SameJudo
5	Antonina SZYMANKIEWICZ, Klub SameJudo

III. DRAGOB CUP 2.3.2024 Krakow FU11-40

Competitors

Competitors: 3

#	Name	Grade	Club	1	2	3	Wins	Pts	Pos
1	Emilia MICEK	?	UKS Judo Kraków		10		1	10	2
2	Nadia ŁAČKA	?	UKS JUDO KING			10	1	10	1
3	Karolina SULEWSKA	?	Klub SameJudo	10			1	10	3

Matches

Match	White	Blue	Result	Time
1	Emilia MICEK 1 2	Nadia ŁAČKA	10-00	0:28
2	Emilia MICEK 1 3	Karolina SULEWSKA	00-10	0:46
3	Nadia ŁAČKA 2 3	Karolina SULEWSKA	10-00	0:20

Results

Pos	Name
1	Nadia ŁAČKA, UKS JUDO KING
2	Emilia MICEK, UKS Judo Kraków
3	Karolina SULEWSKA, Klub SameJudo

III. DRAGOB CUP 2.3.2024 Krakow FU11-44

Competitors

Competitors: 1

#	Name	Grade	Club	1	Wins	Pts	Pos
1	Gabrysia KOPEĆ	?	KS Kuzushi Kielce		0	0	1

Matches

Match	White	Blue	Result	Time
-------	-------	------	--------	------

Results

Pos	Name
1	Gabrysia KOPEĆ, KS Kuzushi Kielce

III. DRAGOB CUP 2.3.2024 Krakow FU11+52

Competitors

Competitors: 1

#	Name	Grade	Club	1	Wins	Pts	Pos
1	Marta SZUBERT	?	Budowlani Sos		0	0	1

Matches

Match	White	Blue	Result	Time
-------	-------	------	--------	------

Results

Pos	Name
1	Marta SZUBERT, Budowlani Sos

III. DRAGOB CUP 2.3.2024 Krakow MU11-24

Competitors

Competitors: 3

#	Name	Grade	Club	1	2	3	Wins	Pts	Pos
1	Franek PIWOWARCZYK	?	UKS JUDO KING				0	0	3
2	Leon KOCOŁ	?	UKS JUDO KING	10			1	10	2
3	OLEKSANDR VEREMKO	?	LION	10	10		2	20	1

Matches

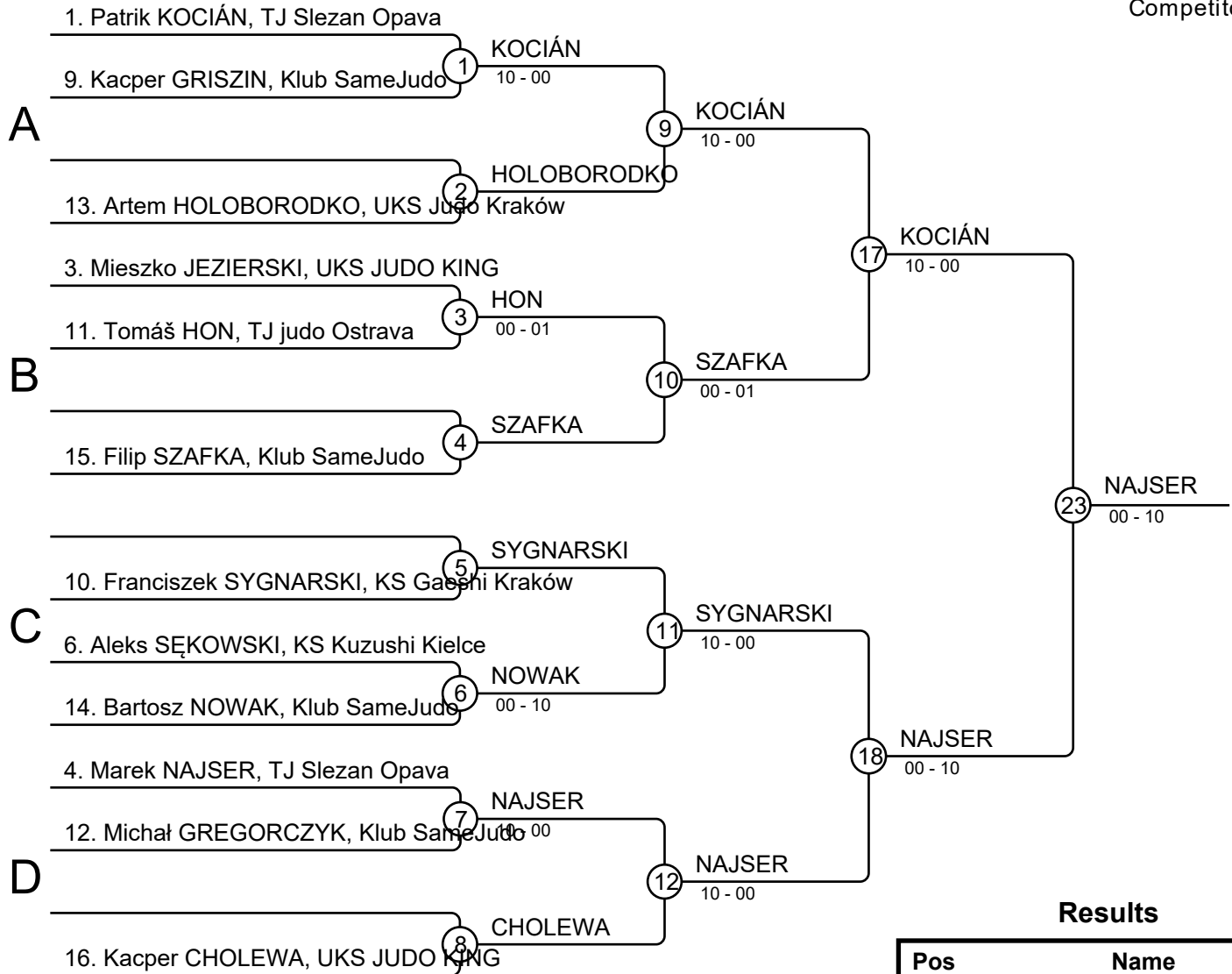
Match	White			Blue	Result	Time
1	Franek PIWOWARCZYK	1	2	Leon KOCOŁ	00-10	0:32
2	Franek PIWOWARCZYK	1	3	OLEKSANDR VEREMKO	00-10	0:04
3	Leon KOCOŁ	2	3	OLEKSANDR VEREMKO	00-10	1:13

Results

Pos	Name
1	OLEKSANDR VEREMKO, LION
2	Leon KOCOŁ, UKS JUDO KING
3	Franek PIWOWARCZYK, UKS JUDO KING

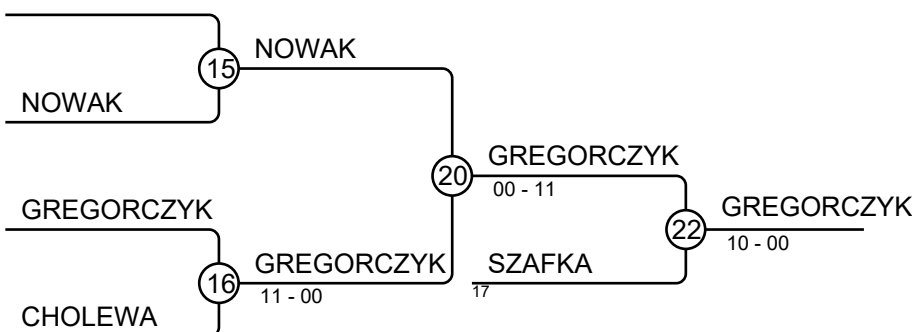
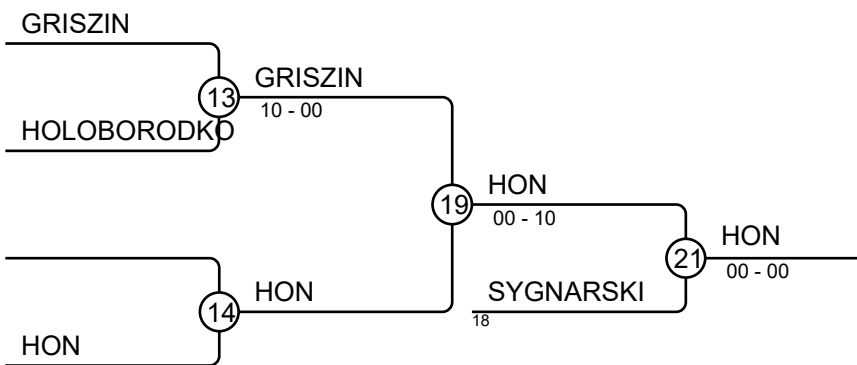
III. DRAGOB CUP 2.3.2024 Krakow MU11-27

Competitors: 12



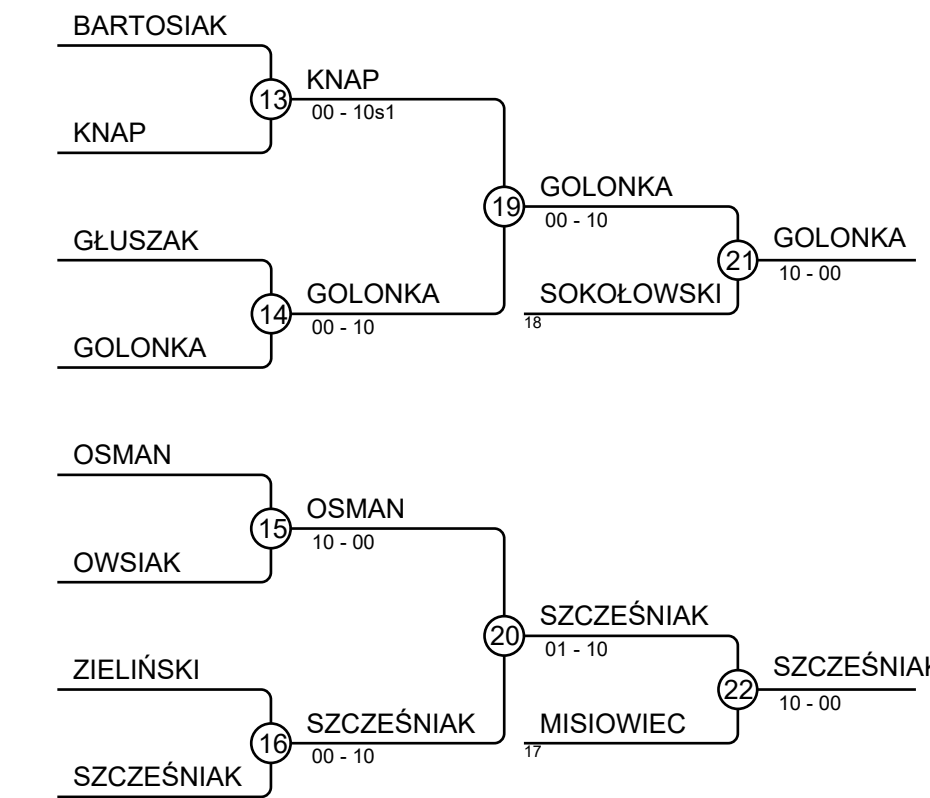
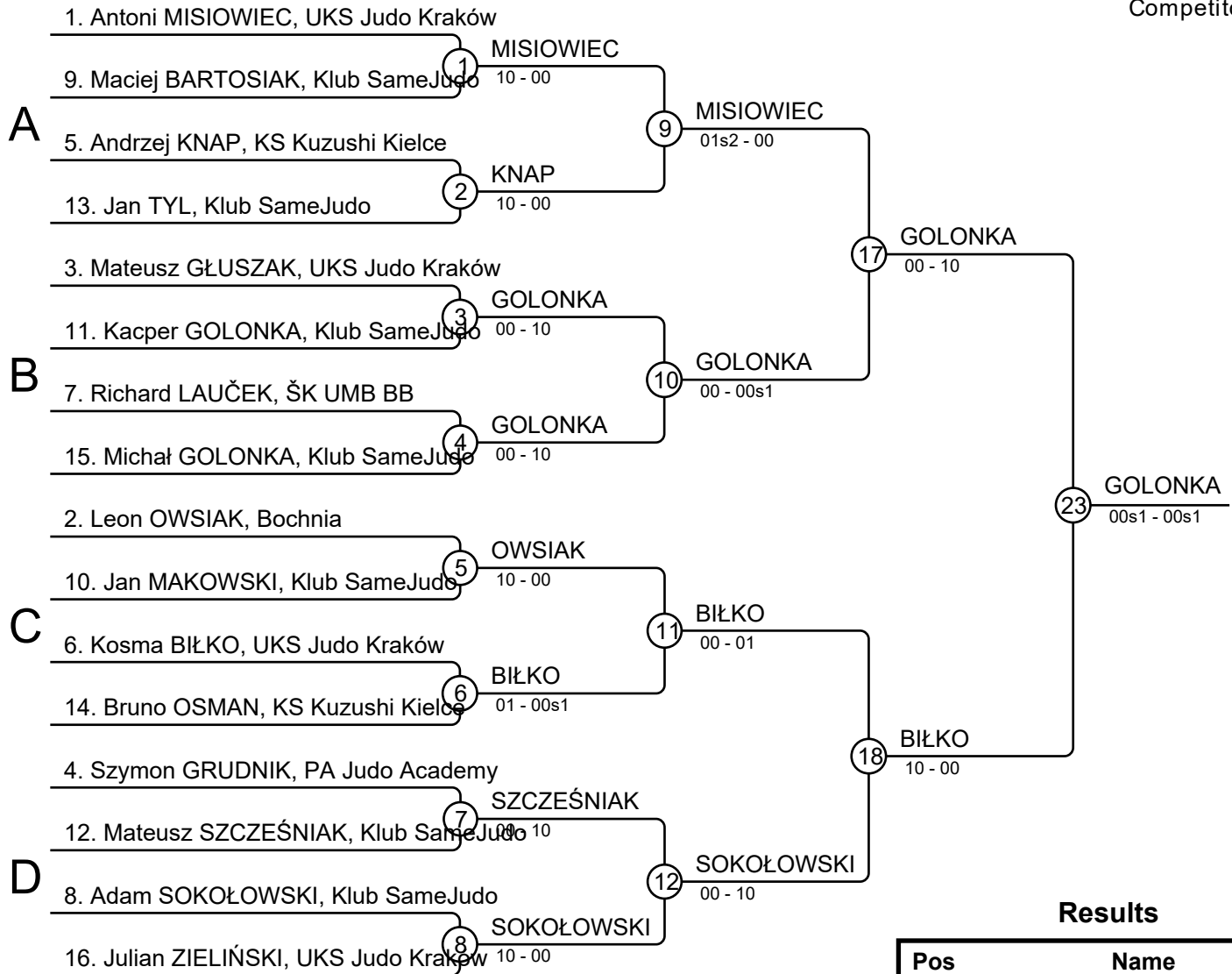
Results

Pos	Name
1	Marek NAJSER, TJ Slezan Opava
2	Patrik KOCIÁN, TJ Slezan Opava
3	Tomáš HON, TJ judo Ostrava
3	Michał GREGORCZYK, Klub SameJudo
5	Franciszek SYGNARSKI, KS Gaeshi
5	Filip SZAFKA, Klub SameJudo
7	Kacper GRISZIN, Klub SameJudo
7	Bartosz NOWAK, Klub SameJudo



III. DRAGOB CUP 2.3.2024 Krakow MU11-30

Competitors: 16

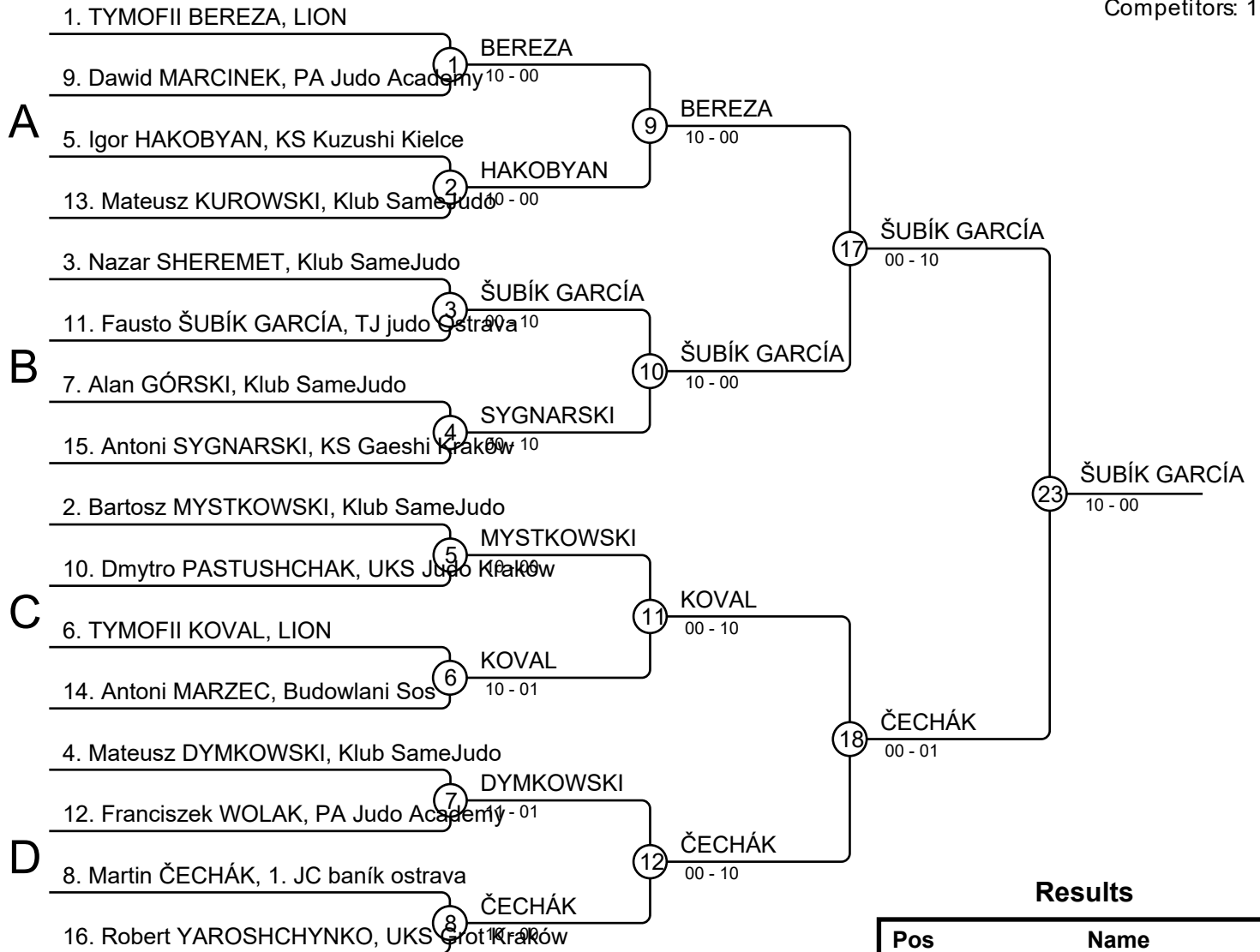


Results

Pos	Name
1	Kacper GOLONKA, Klub SameJudo
2	Kosma BIŁKO, UKS Judo Kraków
3	Michał GOLONKA, Klub SameJudo
3	Mateusz SZCZEŚNIAK, Klub SameJudo
5	Adam SOKOŁOWSKI, Klub SameJudo
5	Antoni MISIOWIEC, UKS Judo Kraków
7	Andrzej KNAP, KS Kuzushi Kielce
7	Bruno OSMAN, KS Kuzushi Kielce

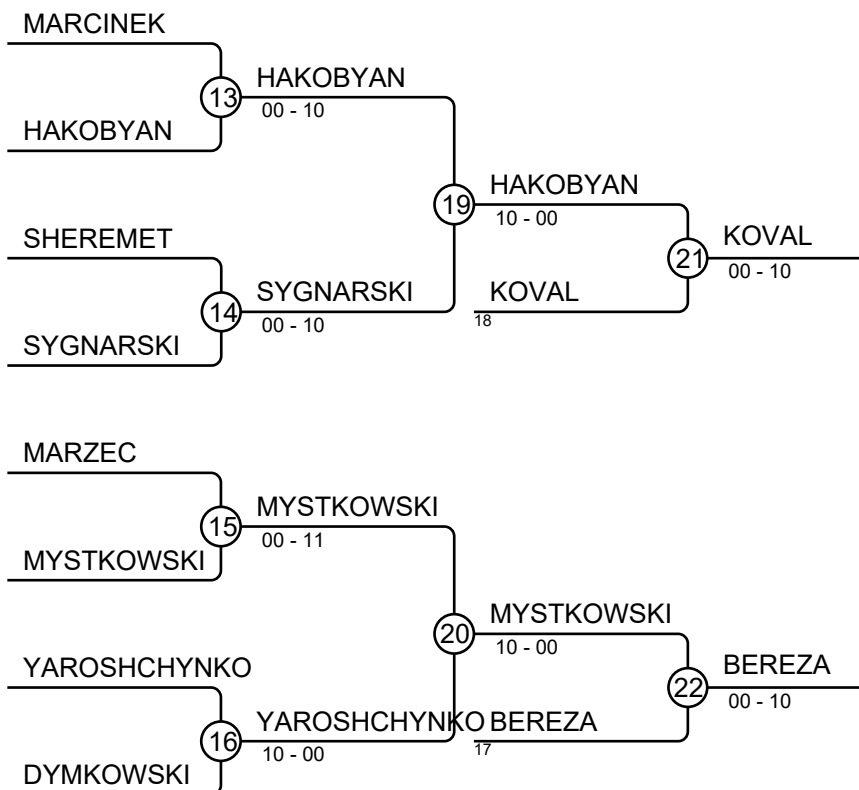
III. DRAGOB CUP 2.3.2024 Krakow MU11-33

Competitors: 16



Results

Pos	Name
1	Fausto ŠUBÍK GARCÍA, TJ judo Ostrava
2	Martin ČECHÁK, 1. JC baník ostrava
3	TYMOFII KOVAL, LION
3	TYMOFII BEREZA, LION
5	Igor HAKOBYAN, KS Kuzushi Kielce
5	Bartosz MYSTKOWSKI, Klub SameJudo
7	Antoni SYGNARSKI, KS Gaeshi Krakow
7	Robert YAROSHCHYNKO, UKS Grot Krakow



III. DRAGOB CUP 2.3.2024 Krakow MU11-36

Competitors

Competitors: 4

#	Name	Grade	Club	1	2	3	4	Wins	Pts	Pos
1	Stanisław BIAŁY	?	Klub SameJudo		10		10	2	20	2
2	Maciej GREGORCZYK	?	Klub SameJudo				10	1	10	3
3	Martin KOLLÁR	?	ŠK UMB BB	10	10		10	3	30	1
4	Miłosz DRZYZGA	?	PA Judo Academy					0	0	4

Matches

Match	White	Blue	Result	Time
1	Stanisław BIAŁY 1 2	Maciej GREGORCZYK	10-00	0:06
2	Martin KOLLÁR 3 4	Miłosz DRZYZGA	10-00	0:05
3	Stanisław BIAŁY 1 3	Martin KOLLÁR	00-10	0:09
4	Maciej GREGORCZYK 2 4	Miłosz DRZYZGA	10-01	1:24
5	Stanisław BIAŁY 1 4	Miłosz DRZYZGA	10-00	0:00
6	Maciej GREGORCZYK 2 3	Martin KOLLÁR	00-10	0:03

Results

Pos	Name
1	Martin KOLLÁR, ŠK UMB BB
2	Stanisław BIAŁY, Klub SameJudo
3	Maciej GREGORCZYK, Klub SameJudo
4	Miłosz DRZYZGA, PA Judo Academy

III. DRAGOB CUP 2.3.2024 Krakow MU11-40

Competitors A

Competitors: 8

#	Name	Grade	Club	1	2	3	4	Wins	Pts	Pos
1	Filip ŠPIČÁK	?	TJ Slezan Opava		10			1	10	3
2	Mikhailo FRYSKANYCH	?	UKS Grot Kraków					0	0	4
3	Mateusz JASIŃSKI	?	Budowlani Sos	10	10			2	20	2
4	Kacper STEC	?	UKS Judo Kraków	10	10	10		3	30	1

Matches A

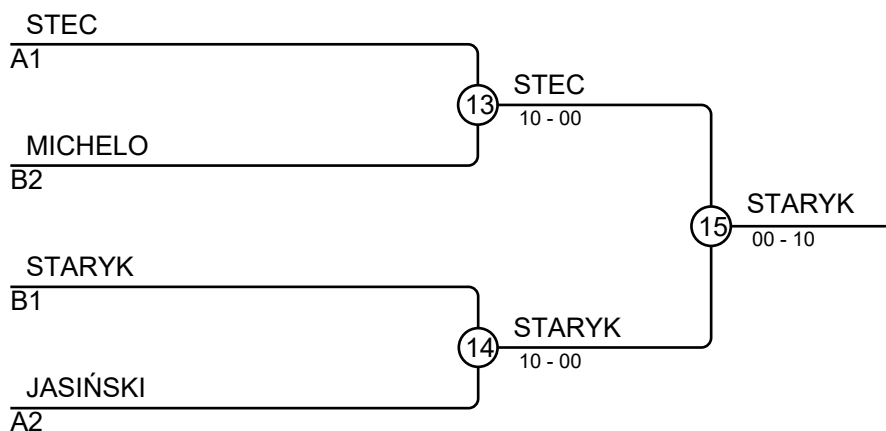
Match	White	Blue	Result	Time
1	Filip ŠPIČÁK 1	Mikhailo FRYSKANYCH 2	10-00	0:17
3	Mateusz JASIŃSKI 3	Kacper STEC 4	00-10	0:56
5	Filip ŠPIČÁK 1	Mateusz JASIŃSKI 3	00-10	1:10
7	Mikhailo FRYSKANYCH 2	Kacper STEC 4	00-10	0:05
9	Filip ŠPIČÁK 1	Kacper STEC 4	00-10	0:17
11	Mikhailo FRYSKANYCH 2	Mateusz JASIŃSKI 3	00-10	0:12

Competitors B

#	Name	Grade	Club	5	6	7	8	Wins	Pts	Pos
5	Jerzy KOSZOWSKI - GROEGER	?	UKS Judo Kraków					0	0	4
6	Danny MICHELO	?	UKS Judo Kraków	10		10		2	20	2
7	Jakub RUDAWSKI	?	Klub SameJudo	1				1	1	3
8	ROSTYSLAV STARYK	?	LION	10	10	10		3	30	1

Matches B

Match	White	Blue	Result	Time
2	Jerzy KOSZOWSKI - GROEGER 5	Danny MICHELO 6	00-10	1:38
4	Jakub RUDAWSKI 7	ROSTYSLAV STARYK 8	00-10	1:23
6	Jerzy KOSZOWSKI - GROEGER 5	Jakub RUDAWSKI 7	0-1	3:00
8	Danny MICHELO 6	ROSTYSLAV STARYK 8	00-10	1:07
10	Jerzy KOSZOWSKI - GROEGER 5	ROSTYSLAV STARYK 8	00-10	0:37
12	Danny MICHELO 6	Jakub RUDAWSKI 7	10-01	1:20



Results

Pos	Name
1	ROSTYSLAV STARYK, LION
2	Kacper STEC, UKS Judo Kraków
3	Danny MICHELO, UKS Judo Kraków
3	Mateusz JASIŃSKI, Budowlani Sos

III. DRAGOB CUP 2.3.2024 Krakow MU11-45

Competitors

Competitors: 5

#	Name	Grade	Club	1	2	3	4	5	Wins	Pts	Pos
1	Franciszek CHMIELEWSKI	?	Klub SameJudo		10	10	10		3	30	2
2	Piotr GUMIENY	?	Klub SameJudo				10		1	10	4
3	Jakub SURÓWKA	?	UKS Judo Kraków		10		10		2	20	3
4	Mikołaj ZUCHMAŃSKI	?	Klub SameJudo						0	0	5
5	Marcel WILKOWSKI	?	Klub SameJudo	10	10	10	10		4	40	1

Matches

Match	White	Grade	Blue	Result	Time
1	Mikołaj ZUCHMAŃSKI	4 5	Marcel WILKOWSKI	00-10	0:06
2	Franciszek CHMIELEWSKI	1 2	Piotr GUMIENY	10-00	0:40
3	Jakub SURÓWKA	3 4	Mikołaj ZUCHMAŃSKI	10-00	0:14
4	Franciszek CHMIELEWSKI	1 5	Marcel WILKOWSKI	00-10	0:35
5	Piotr GUMIENY	2 3	Jakub SURÓWKA	00-11	1:39
6	Franciszek CHMIELEWSKI	1 4	Mikołaj ZUCHMAŃSKI	10-00	0:50
7	Jakub SURÓWKA	3 5	Marcel WILKOWSKI	00-10	0:18
8	Piotr GUMIENY	2 4	Mikołaj ZUCHMAŃSKI	10-00	1:51
9	Franciszek CHMIELEWSKI	1 3	Jakub SURÓWKA	10-00	0:26
10	Piotr GUMIENY	2 5	Marcel WILKOWSKI	00-10	0:05

Results

Pos	Name
1	Marcel WILKOWSKI, Klub SameJudo
2	Franciszek CHMIELEWSKI, Klub SameJudo
3	Jakub SURÓWKA, UKS Judo Kraków
4	Piotr GUMIENY, Klub SameJudo
5	Mikołaj ZUCHMAŃSKI, Klub SameJudo

III. DRAGOB CUP 2.3.2024 Krakow MU11-50

Competitors

Competitors: 2

#	Name	Grade	Club	1	2	1	2	1	2	Wins	Pts	Pos
1	Grzegorz GORAJ	?	PA Judo Academy							0	0	2
2	Krzysztof URBANIK	?	UKS Judo Kraków	7		10				2	17	1

Matches

Match	White			Blue	Result	Time
1	Grzegorz GORAJ	1	2	Krzysztof URBANIK	00-01	2:00
2	Grzegorz GORAJ	1	2	Krzysztof URBANIK	00-10	0:26
3	Grzegorz GORAJ	1	2	Krzysztof URBANIK		

Results

Pos	Name
1	Krzysztof URBANIK, UKS Judo Kraków
2	Grzegorz GORAJ, PA Judo Academy

III. DRAGOB CUP 2.3.2024 Krakow MU11-55

Competitors

Competitors: 4

#	Name	Grade	Club	1	2	3	4	Wins	Pts	Pos
1	Sebastian SERCZYK	?	UKS Judo Kraków			10	10	2	20	2
2	Ludwik JACHER	?	UKS Judo Kraków	10			10	2	20	1
3	Kacper PUSTELNIK	?	UKS Grot Kraków		10			1	10	4
4	Tymon ZAJĄC	?	Klub SameJudo			10		1	10	3

Matches

Match	White	Blue	Result	Time
1	Sebastian SERCZYK 1 2	Ludwik JACHER	00-10	0:19
2	Kacper PUSTELNIK 3 4	Tymon ZAJĄC	00-10	1:02
3	Sebastian SERCZYK 1 3	Kacper PUSTELNIK	10-00	0:43
4	Ludwik JACHER 2 4	Tymon ZAJĄC	10-00	1:55
5	Sebastian SERCZYK 1 4	Tymon ZAJĄC	10-00	0:31
6	Ludwik JACHER 2 3	Kacper PUSTELNIK	00-10	0:15

Results

Pos	Name
1	Ludwik JACHER, UKS Judo Kraków
2	Sebastian SERCZYK, UKS Judo Kraków
3	Tymon ZAJĄC, Klub SameJudo
4	Kacper PUSTELNIK, UKS Grot Kraków

III. DRAGOB CUP 2.3.2024 Krakow MU11+60

Competitors

Competitors: 2

#	Name	Grade	Club	1	2	1	2	1	2	Wins	Pts	Pos
1	Bartosz KOPEĆ	?	PA Judo Academy		7		10			2	17	1
2	Kacper KURPIEWSKI	?	Klub SameJudo							0	0	2

Matches

Match	White			Blue	Result	Time
1	Bartosz KOPEĆ	1	2	Kacper KURPIEWSKI	01-00	2:00
2	Bartosz KOPEĆ	1	2	Kacper KURPIEWSKI	10-00	0:28
3	Bartosz KOPEĆ	1	2	Kacper KURPIEWSKI		

Results

Pos	Name
1	Bartosz KOPEĆ, PA Judo Academy
2	Kacper KURPIEWSKI, Klub SameJudo

III. DRAGOB CUP 2.3.2024 Krakow FU13-30

Competitors

Competitors: 2

#	Name	Grade	Club	1	2	1	2	1	2	Wins	Pts	Pos
1	Zuzanna KAROLCZUK	?	UKS Judo Kraków							0	0	2
2	Aleksandra REK	?	Klub SameJudo	10		10				2	20	1

Matches

Match	White	Blue	Result	Time
1	Zuzanna KAROLCZUK 1 2	Aleksandra REK	00-10	0:34
2	Zuzanna KAROLCZUK 1 2	Aleksandra REK	00-10	2:25
3	Zuzanna KAROLCZUK 1 2	Aleksandra REK		

Results

Pos	Name
1	Aleksandra REK, Klub SameJudo
2	Zuzanna KAROLCZUK, UKS Judo Kraków

III. DRAGOB CUP 2.3.2024 Krakow FU13-33

Competitors

Competitors: 3

#	Name	Grade	Club	1	2	3	Wins	Pts	Pos
1	Karolina GODLEWSKA	?	Klub SameJudo				0	0	3
2	Alicja MACIUSIK	?	UKS Judo Kraków	10			1	10	2
3	Kamila BORKIEWICZ	?	Budowlani Sos	10	10		2	20	1

Matches

Match	White			Blue	Result	Time
1	Karolina GODLEWSKA	1	2	Alicja MACIUSIK	00-10	1:09
2	Karolina GODLEWSKA	1	3	Kamila BORKIEWICZ	00-10	1:06
3	Alicja MACIUSIK	2	3	Kamila BORKIEWICZ	00-10	0:48

Results

Pos	Name
1	Kamila BORKIEWICZ, Budowlani Sos
2	Alicja MACIUSIK, UKS Judo Kraków
3	Karolina GODLEWSKA, Klub SameJudo

III. DRAGOB CUP 2.3.2024 Krakow FU13-40

Competitors A

Competitors: 7

#	Name	Grade	Club	1	2	3	4	Wins	Pts	Pos
1	Hanna SKRZEKUT	?	UKS Judo Kraków					0	0	4
2	Izabela KRAKOWIAK	?	Klub SameJudo	10			10	2	20	2
3	Wiktorja ORZEŁOWSKA	?	Klub SameJudo	10	10		10	3	30	1
4	Laura KOWALCZYK	?	UKS JUDO KING	10				1	10	3

Matches A

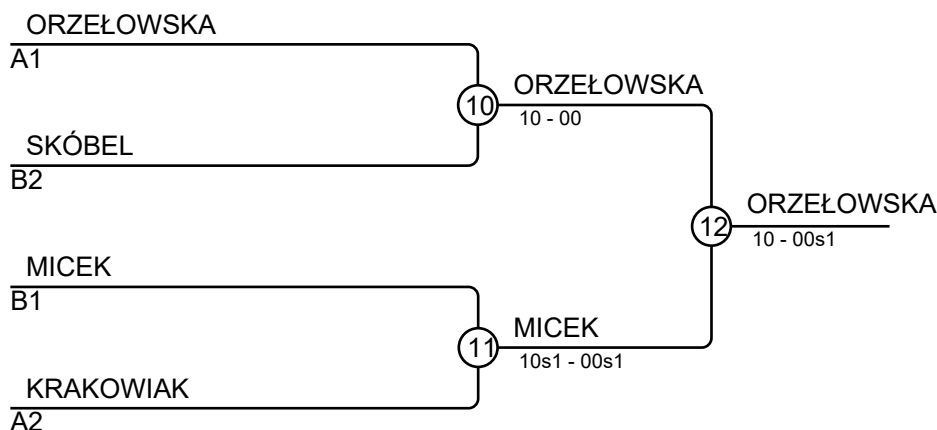
Match	White	Grade	Blue	Result	Time
1	Hanna SKRZEKUT	1 2	Izabela KRAKOWIAK	00s1-10	2:10
2	Wiktorja ORZEŁOWSKA	3 4	Laura KOWALCZYK	10-00	0:06
4	Hanna SKRZEKUT	1 3	Wiktorja ORZEŁOWSKA	00-10	0:07
5	Izabela KRAKOWIAK	2 4	Laura KOWALCZYK	10-00	1:09
7	Hanna SKRZEKUT	1 4	Laura KOWALCZYK	00-10	0:16
8	Izabela KRAKOWIAK	2 3	Wiktorja ORZEŁOWSKA	00-10	0:19

Competitors B

#	Name	Grade	Club	5	6	7	Wins	Pts	Pos
5	Julia MICEK	?	UKS Judo Kraków		7	7	2	14	1
6	Krystyna SKÓBEL	?	UKS Judo Kraków			10	1	10	2
7	Oliwia JASTRZĘBSKA	?	Klub SameJudo				0	0	3

Matches B

Match	White	Grade	Blue	Result	Time
3	Julia MICEK	5 6	Krystyna SKÓBEL	01s1-00	3:00
6	Julia MICEK	5 7	Oliwia JASTRZĘBSKA	01-00	3:00
9	Krystyna SKÓBEL	6 7	Oliwia JASTRZĘBSKA	10-00	0:47



Results

Pos	Name
1	Wiktorja ORZEŁOWSKA, Klub SameJudo
2	Julia MICEK, UKS Judo Kraków
3	Krystyna SKÓBEL, UKS Judo Kraków
3	Izabela KRAKOWIAK, Klub SameJudo

III. DRAGOB CUP 2.3.2024 Krakow FU13-48

Competitors

Competitors: 3

#	Name	Grade	Club	1	2	3	Wins	Pts	Pos
1	Maya BÖMEROVÁ	?	TJ judo Ostrava		1	10	2	11	1
2	Sofie BANÁŠOVÁ	?	TJ judo Ostrava			10	1	10	2
3	Joanna WICZYŃSKA	?	UKS JUDO KING				0	0	3

Matches

Match	White			Blue	Result	Time
1	Maya BÖMEROVÁ	1	2	Sofie BANÁŠOVÁ	10-00s1	3:10
2	Maya BÖMEROVÁ	1	3	Joanna WICZYŃSKA	10-00	1:45
3	Sofie BANÁŠOVÁ	2	3	Joanna WICZYŃSKA	10-01	2:18

Results

Pos	Name
1	Maya BÖMEROVÁ, TJ judo Ostrava
2	Sofie BANÁŠOVÁ, TJ judo Ostrava
3	Joanna WICZYŃSKA, UKS JUDO KING

III. DRAGOB CUP 2.3.2024 Krakow FU13-57

Competitors

Competitors: 2

#	Name	Grade	Club	1	2	1	2	1	2	Wins	Pts	Pos
1	Beata KWAŚNIK	?	Klub SameJudo		10		10			2	20	1
2	Helena JUSIŃSKA	?	Klub SameJudo							0	0	2

Matches

Match	White			Blue	Result	Time
1	Beata KWAŚNIK	1	2	Helena JUSIŃSKA	10-00s1	1:28
2	Beata KWAŚNIK	1	2	Helena JUSIŃSKA	10-00	0:13
3	Beata KWAŚNIK	1	2	Helena JUSIŃSKA		

Results

Pos	Name
1	Beata KWAŚNIK, Klub SameJudo
2	Helena JUSIŃSKA, Klub SameJudo

III. DRAGOB CUP 2.3.2024 Krakow FU13+63

Competitors

Competitors: 1

#	Name	Grade	Club	1	Wins	Pts	Pos
1	Julia RZESZUTEK	?	Klub SameJudo		0	0	1

Matches

Match	White	Blue	Result	Time
-------	-------	------	--------	------

Results

Pos	Name
1	Julia RZESZUTEK, Klub SameJudo

III. DRAGOB CUP 2.3.2024 Krakow MU13-29

Competitors A

Competitors: 6

#	Name	Grade	Club	1	2	3	Wins	Pts	Pos
1	Bruno BRYŁA	?	UKS Judo Kraków				0	0	3
2	Filippos ZIENKIEWICZ	?	KS Gaeshi Kraków	10		10	2	20	1
3	Adrij BORYS	?	Klub SameJudo	10			1	10	2

Matches A

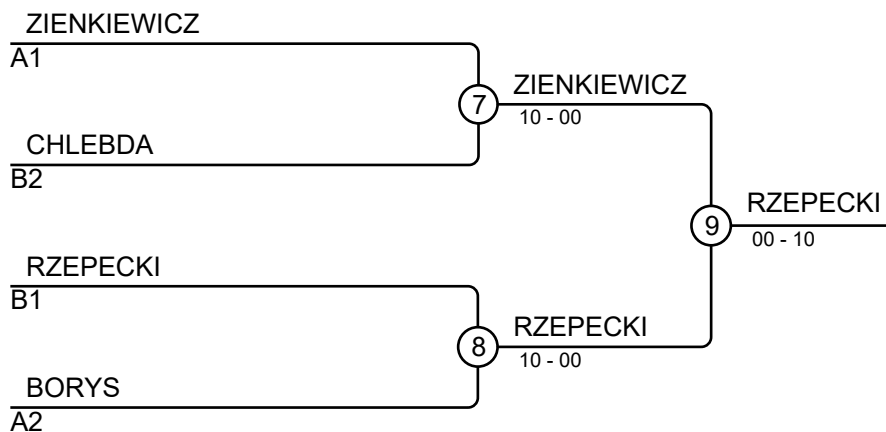
Match	White	Blue	Result	Time
1	Bruno BRYŁA 1 2	Filippos ZIENKIEWICZ	00-10	0:14
3	Bruno BRYŁA 1 3	Adrij BORYS	00-10	2:44
5	Filippos ZIENKIEWICZ 2 3	Adrij BORYS	10-00	0:08

Competitors B

#	Name	Grade	Club	4	5	6	Wins	Pts	Pos
4	Aleksander SZALEGIER	?	Klub SameJudo				0	0	3
5	Piotr CHLEBDA	?	UKS Judo Kraków	10			1	10	2
6	Tytus RZEPECKI	?	Klub SameJudo	10	10		2	20	1

Matches B

Match	White	Blue	Result	Time
2	Aleksander SZALEGIER 4 5	Piotr CHLEBDA	00-10	0:42
4	Aleksander SZALEGIER 4 6	Tytus RZEPECKI	00-10	0:42
6	Piotr CHLEBDA 5 6	Tytus RZEPECKI	00-10	0:31



Results

Pos	Name
1	Tytus RZEPECKI, Klub SameJudo
2	Filippos ZIENKIEWICZ, KS Gaeshi Kraków
3	Piotr CHLEBDA, UKS Judo Kraków
3	Adrij BORYS, Klub SameJudo

III. DRAGOB CUP 2.3.2024 Krakow MU13-32

Competitors A

Competitors: 7

#	Name	Grade	Club	1	2	3	4	Wins	Pts	Pos
1	Lapida SAVELLI	?	UKS Judo Kraków		10			1	10	3
2	Adam TEKLAK	?	Klub SameJudo					0	0	4
3	Dominik GLABAZŃA	?	TJ Slezan Opava	10	10		7	3	27	1
4	Šimon POLÁK	?	TJ Slezan Opava	10	10			2	20	2

Matches A

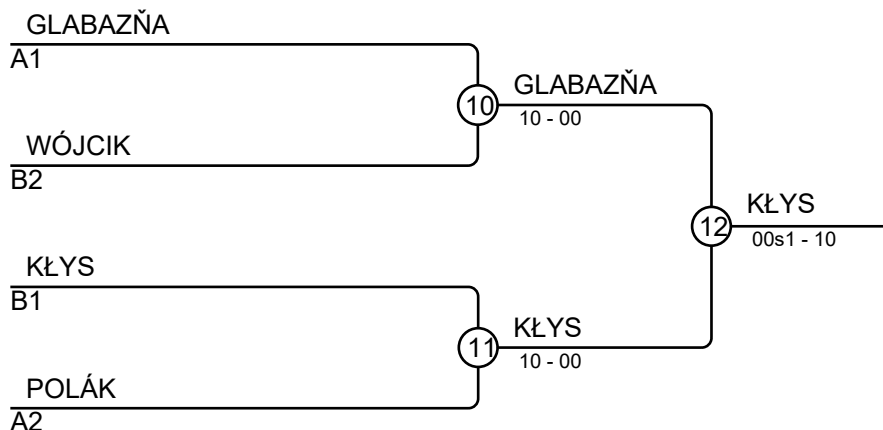
Match	White	Blue	Result	Time
1	Lapida SAVELLI 1 2	Adam TEKLAK	10-00	1:41
2	Dominik GLABAZŃA 3 4	Šimon POLÁK	01s1-00	3:00
4	Lapida SAVELLI 1 3	Dominik GLABAZŃA	00s1-10	0:56
5	Adam TEKLAK 2 4	Šimon POLÁK	00-10	0:46
7	Lapida SAVELLI 1 4	Šimon POLÁK	00-10	0:10
8	Adam TEKLAK 2 3	Dominik GLABAZŃA	00-11	0:17

Competitors B

#	Name	Grade	Club	5	6	7	Wins	Pts	Pos
5	Bronisław KŁYS	?	UKS Judo Kraków		10	10	2	20	1
6	Maksymilian WÓJCIK	?	UKS Judo Kraków			10	1	10	2
7	Dawid KURILKO	?	UKS Siódemka SO				0	0	3

Matches B

Match	White	Blue	Result	Time
3	Bronisław KŁYS 5 6	Maksymilian WÓJCIK	10-00	0:06
6	Bronisław KŁYS 5 7	Dawid KURILKO	10-00	0:08
9	Maksymilian WÓJCIK 6 7	Dawid KURILKO	10-00	0:00

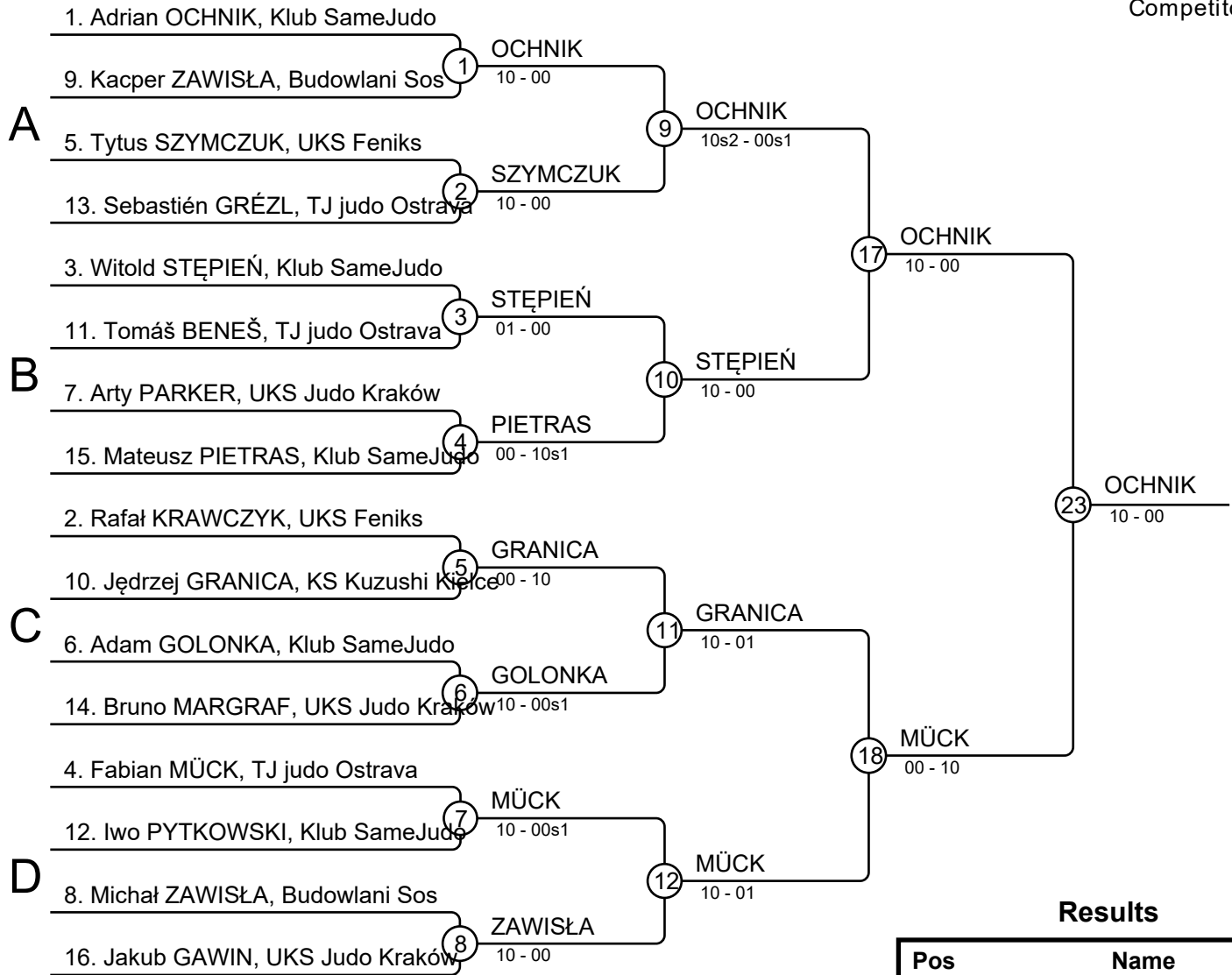


Results

Pos	Name
1	Bronisław KŁYS, UKS Judo Kraków
2	Dominik GLABAZŃA, TJ Slezan Opava
3	Maksymilian WÓJCIK, UKS Judo Kraków
3	Šimon POLÁK, TJ Slezan Opava

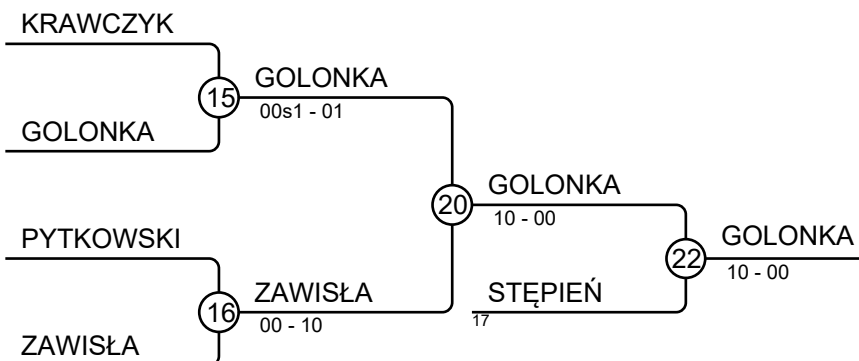
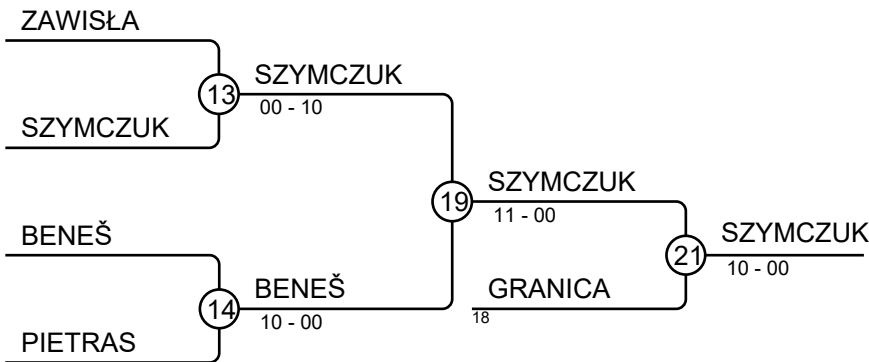
III. DRAGOB CUP 2.3.2024 Krakow MU13-35

Competitors: 16



Results

Pos	Name
1	Adrian OCHNIK, Klub SameJudo
2	Fabian MÜCK, TJ judo Ostrava
3	Tytus SZYMCZUK, UKS Feniks
3	Adam GOLONKA, Klub SameJudo
5	Jędrzej GRANICA, KS Kuzushi Kielce
5	Witold STĘPIEŃ, Klub SameJudo
7	Tom�s BENEŐ, TJ judo Ostrava
7	Michał ZAWISŁA, Budowlani Sos



III. DRAGOB CUP 2.3.2024 Krakow MU13-38

Competitors A

Competitors: 8

#	Name	Grade	Club	1	2	3	4	Wins	Pts	Pos
1	Ignacy KOWALCZYK	?	UKS JUDO KING				10	1	10	3
2	Tadeusz BOGUSZ	?	Klub SameJudo	10				1	10	2
3	Jakub WILMAN	?	UKS Feniks	10	10		10	3	30	1
4	Mikołaj WÓJCIK	?	UKS Judo Kraków		1			1	1	4

Matches A

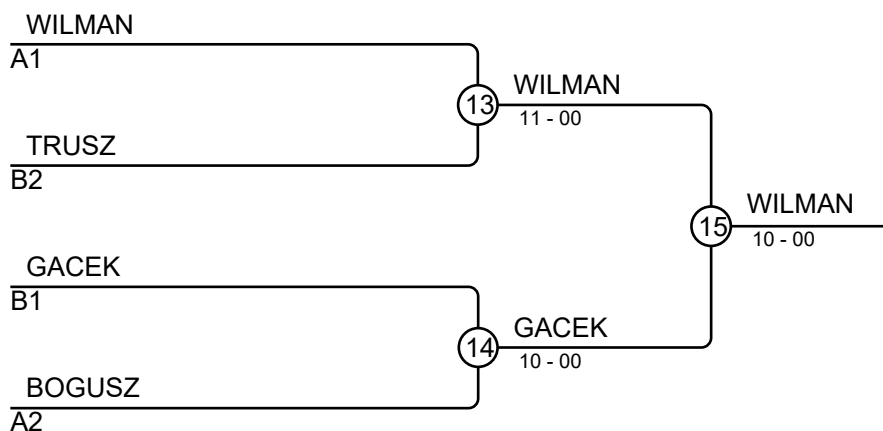
Match	White	Blue	Result	Time
1	Ignacy KOWALCZYK 1	Tadeusz BOGUSZ 2	00s3-10	2:27
3	Jakub WILMAN 3	Mikołaj WÓJCIK 4	10-00	1:59
5	Ignacy KOWALCZYK 1	Jakub WILMAN 3	00-11	1:01
7	Tadeusz BOGUSZ 2	Mikołaj WÓJCIK 4	01-10	3:15
9	Ignacy KOWALCZYK 1	Mikołaj WÓJCIK 4	10s2-01	2:47
11	Tadeusz BOGUSZ 2	Jakub WILMAN 3	00-10	0:08

Competitors B

#	Name	Grade	Club	5	6	7	8	Wins	Pts	Pos
5	Jakub TRUSZ	?	Klub SameJudo			10	7	2	17	2
6	Jakub GACEK	?	UKS Feniks	10		10	10	3	30	1
7	Dawid KOPIEC	?	UKS Judo Kraków					0	0	4
8	Bartosz BONIKOWSKI	?	Klub SameJudo			10		1	10	3

Matches B

Match	White	Blue	Result	Time
2	Jakub TRUSZ 5	Jakub GACEK 6	00-10	0:13
4	Dawid KOPIEC 7	Bartosz BONIKOWSKI 8	00-11	0:43
6	Jakub TRUSZ 5	Dawid KOPIEC 7	10-00	0:42
8	Jakub GACEK 6	Bartosz BONIKOWSKI 8	10-00	1:22
10	Jakub TRUSZ 5	Bartosz BONIKOWSKI 8	01s1-00s1	3:00
12	Jakub GACEK 6	Dawid KOPIEC 7	10-00	1:41

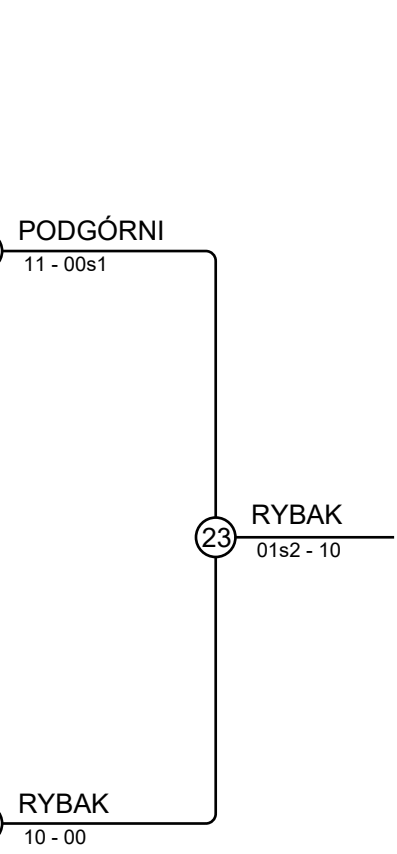
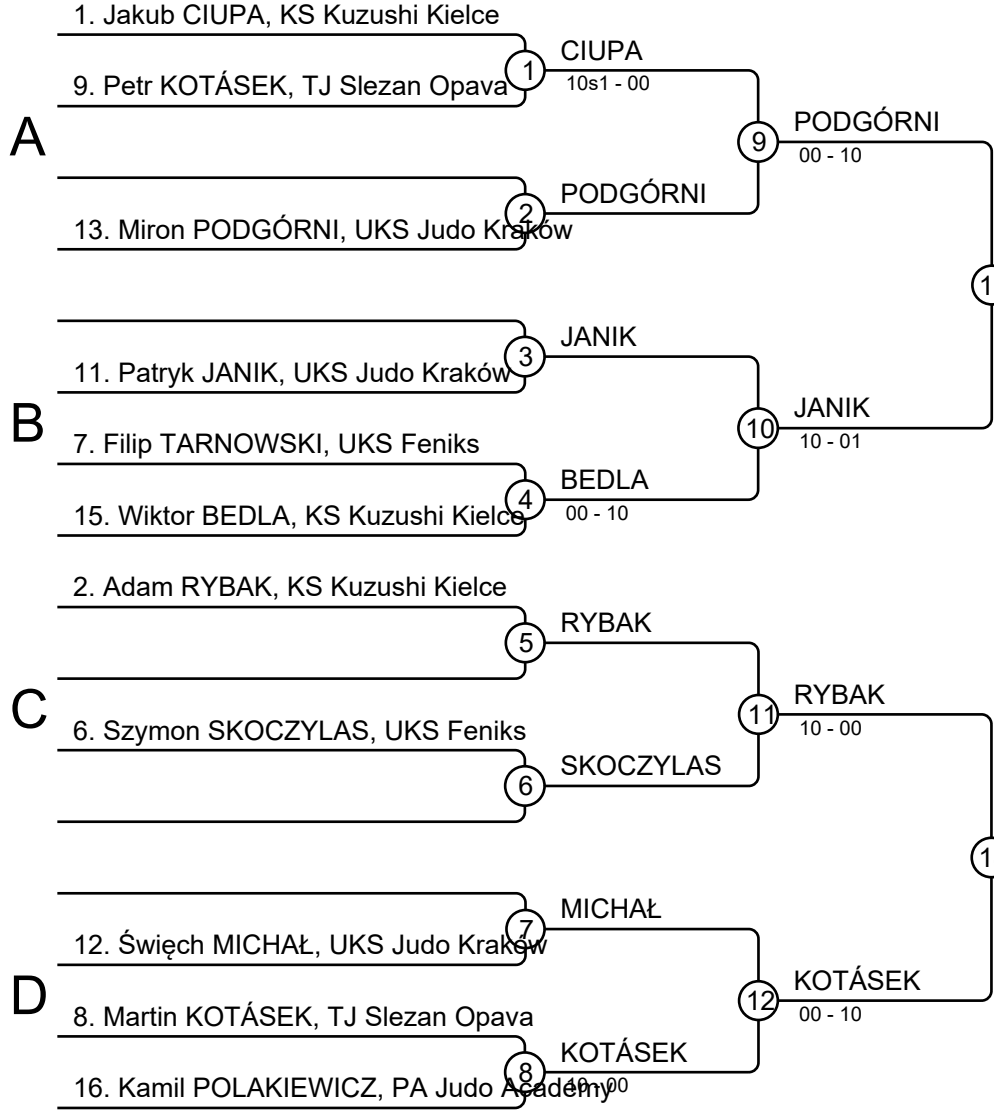


Results

Pos	Name
1	Jakub WILMAN, UKS Feniks
2	Jakub GACEK, UKS Feniks
3	Jakub TRUSZ, Klub SameJudo
3	Tadeusz BOGUSZ, Klub SameJudo

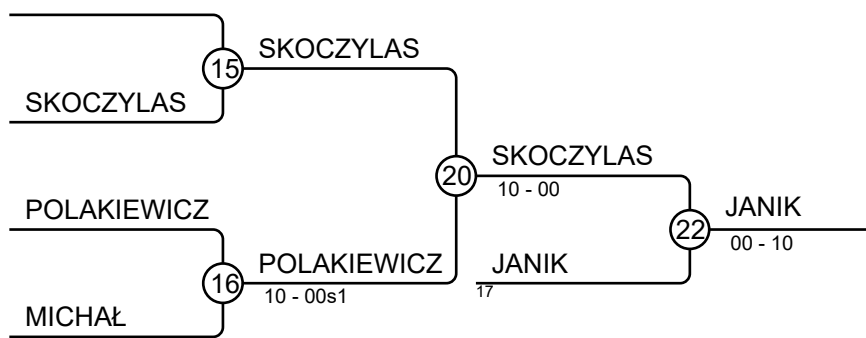
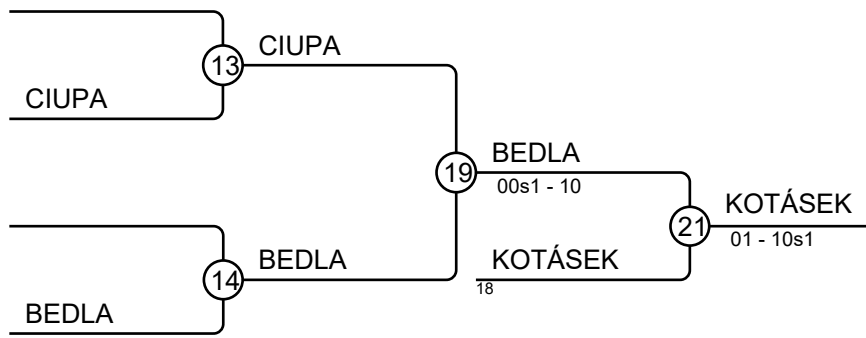
III. DRAGOB CUP 2.3.2024 Krakow MU13-42

Competitors: 11



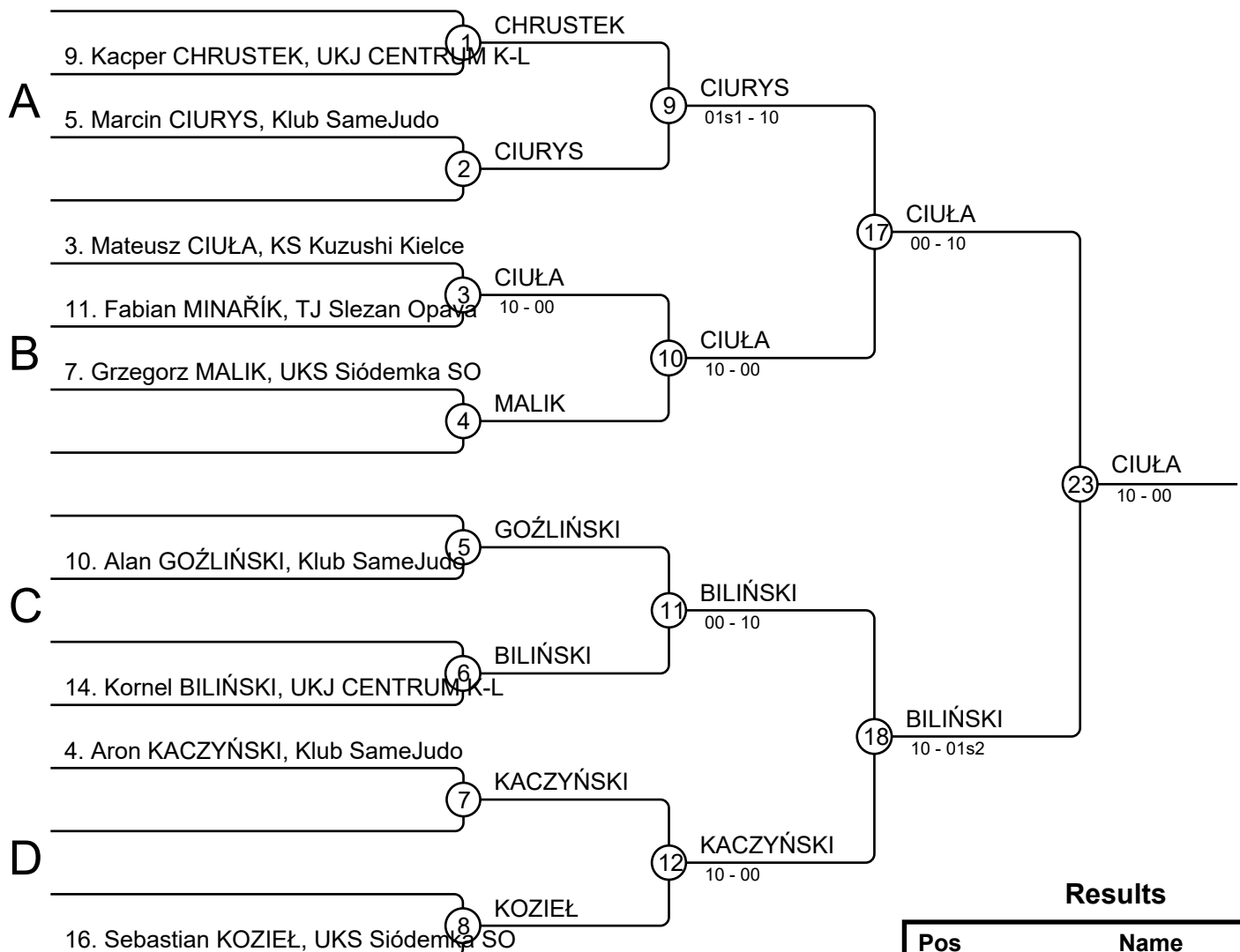
Results

Pos	Name
1	Adam RYBAK, KS Kuzushi Kielce
2	Miron PODGÓRNI, UKS Judo Kraków
3	Martin KOTÁSEK, TJ Slezan Opava
3	Patryk JANIK, UKS Judo Kraków
5	Wiktor BEDLA, KS Kuzushi Kielce
5	Szymon SKOCZYLAS, UKS Feniks
7	Jakub CIUPA, KS Kuzushi Kielce
7	Kamil POLAKIEWICZ, PA Judo Academy



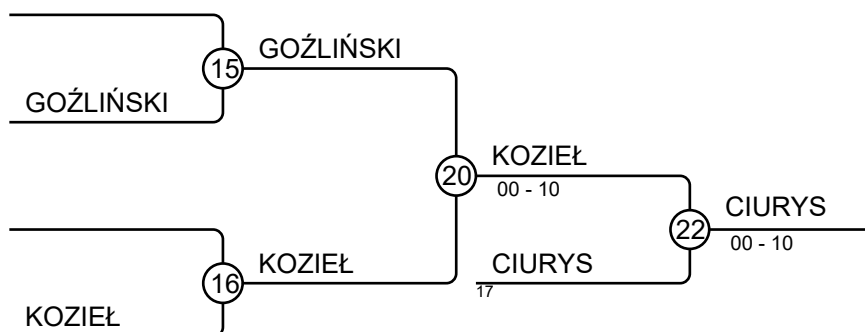
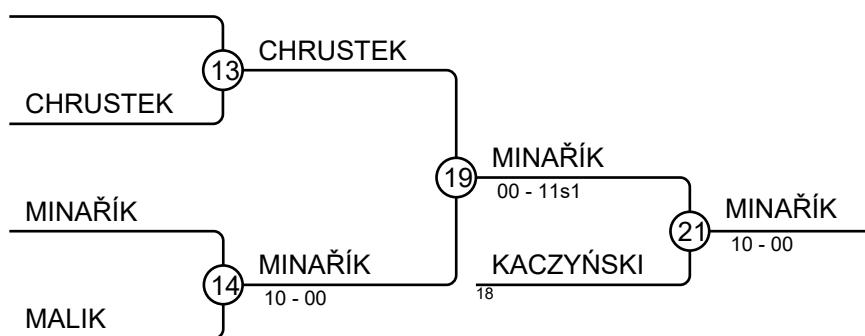
III. DRAGOB CUP 2.3.2024 Krakow MU13-46

Competitors: 9



Results

Pos	Name
1	Mateusz CIUŁA, KS Kuzushi Kielce
2	Kornel BILIŃSKI, UKJ CENTRUM K-L
3	Fabian MINAŘÍK, TJ Slezan Opava
3	Marcin CIURYS, Klub SameJudo
5	Aron KACZYŃSKI, Klub SameJudo
5	Sebastian KOZIEŁ, UKS Siódemka SO
7	Kacper CHRUSTEK, UKJ CENTRUM K-L
7	Alan GOŹLIŃSKI, Klub SameJudo



III. DRAGOB CUP 2.3.2024 Krakow MU13-50

Competitors

Competitors: 4

#	Name	Grade	Club	1	2	3	4	Wins	Pts	Pos
1	Eryk MICHELO	?	UKS Judo Kraków		10	10		2	20	2
2	Mateusz MORZY	?	UKS Judo Kraków					0	0	4
3	Kacper GOŹLIŃSKI	?	Klub SameJudo		10			1	10	3
4	Patryk KOWALCZYK	?	KS Kuzushi Kielce	10	10	10		3	30	1

Matches

Match	White	Blue	Result	Time
1	Eryk MICHELO 1 2	Mateusz MORZY	11-00s1	1:24
2	Kacper GOŹLIŃSKI 3 4	Patryk KOWALCZYK	00-10	0:19
3	Eryk MICHELO 1 3	Kacper GOŹLIŃSKI	10-00	0:16
4	Mateusz MORZY 2 4	Patryk KOWALCZYK	00-10	0:00
5	Eryk MICHELO 1 4	Patryk KOWALCZYK	00-10	0:52
6	Mateusz MORZY 2 3	Kacper GOŹLIŃSKI	00-10	0:00

Results

Pos	Name
1	Patryk KOWALCZYK, KS Kuzushi Kielce
2	Eryk MICHELO, UKS Judo Kraków
3	Kacper GOŹLIŃSKI, Klub SameJudo
4	Mateusz MORZY, UKS Judo Kraków

III. DRAGOB CUP 2.3.2024 Krakow MU13-55

Competitors A

Competitors: 6

#	Name	Grade	Club	1	2	3	Wins	Pts	Pos
1	Arkadiusz MRÓZ	?	Klub SameJudo		10	10	2	20	1
2	Konrad MATEJAS	?	PA Judo Academy				0	0	3
3	Piotr KNAP	?	KS Kuzushi Kielce		10		1	10	2

Matches A

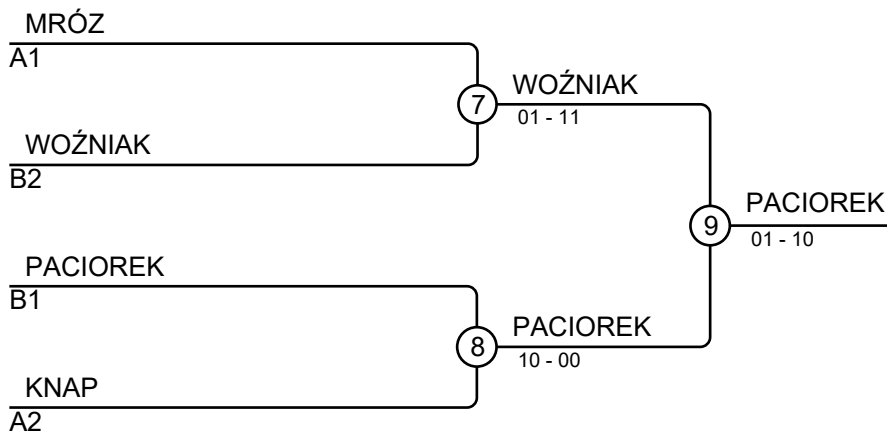
Match	White	Blue	Result	Time
1	Arkadiusz MRÓZ 1 2	Konrad MATEJAS	10-00	0:31
3	Arkadiusz MRÓZ 1 3	Piotr KNAP	10-00s1	1:05
5	Konrad MATEJAS 2 3	Piotr KNAP	00-10	0:33

Competitors B

#	Name	Grade	Club	4	5	6	Wins	Pts	Pos
4	Przemysław SULEWSKI	?	Klub SameJudo				0	0	3
5	Filip WOŹNIAK	?	UKS Grot Kraków	10			1	10	2
6	Filip PACIOREK	?	Klub SameJudo	10	10		2	20	1

Matches B

Match	White	Blue	Result	Time
2	Przemysław SULEWSKI 4 5	Filip WOŹNIAK	00-10	0:28
4	Przemysław SULEWSKI 4 6	Filip PACIOREK	00-10	0:20
6	Filip WOŹNIAK 5 6	Filip PACIOREK	01-10	2:19



Results

Pos	Name
1	Filip PACIOREK, Klub SameJudo
2	Filip WOŹNIAK, UKS Grot Kraków
3	Arkadiusz MRÓZ, Klub SameJudo
3	Piotr KNAP, KS Kuzushi Kielce

III. DRAGOB CUP 2.3.2024 Krakow MU13-60

Competitors

Competitors: 2

#	Name	Grade	Club	1	2	1	2	1	2	Wins	Pts	Pos
1	Maciej DROŻEŃSKI	?	UKS Feniks		10		10			2	20	1
2	Igor GAJDA	?	Klub SameJudo							0	0	2

Matches

Match	White			Blue	Result	Time
1	Maciej DROŻEŃSKI	1	2	Igor GAJDA	10s1-00	1:01
2	Maciej DROŻEŃSKI	1	2	Igor GAJDA	10-00	0:27
3	Maciej DROŻEŃSKI	1	2	Igor GAJDA		

Results

Pos	Name
1	Maciej DROŻEŃSKI, UKS Feniks
2	Igor GAJDA, Klub SameJudo

III. DRAGOB CUP 2.3.2024 Krakow MU13+66

Competitors

Competitors: 2

#	Name	Grade	Club	1	2	1	2	1	2	Wins	Pts	Pos
1	Dawid KARŁOWSKI	?	PA Judo Academy							0	0	2
2	Adrian KOBYLINSKI	?	Klub SameJudo	10		10				2	20	1

Matches

Match	White			Blue	Result	Time
1	Dawid KARŁOWSKI	1	2	Adrian KOBYLINSKI	00-10	0:21
2	Dawid KARŁOWSKI	1	2	Adrian KOBYLINSKI	00-10	0:15
3	Dawid KARŁOWSKI	1	2	Adrian KOBYLINSKI		

Results

Pos	Name
1	Adrian KOBYLINSKI, Klub SameJudo
2	Dawid KARŁOWSKI, PA Judo Academy

III. DRAGOB CUP 2.3.2024 Krakow FU15-40

Competitors

Competitors: 1

#	Name	Grade	Club	1	Wins	Pts	Pos
1	Antonina SZPYRA	?	UKS JUDO KING		0	0	1

Matches

Match	White	Blue	Result	Time
-------	-------	------	--------	------

Results

Pos	Name
1	Antonina SZPYRA, UKS JUDO KING

III. DRAGOB CUP 2.3.2024 Krakow FU15-44

Competitors

Competitors: 1

#	Name	Grade	Club	1	Wins	Pts	Pos
1	Milena KNAP	?	UKS Judo Wolbrom		0	0	1

Matches

Match	White	Blue	Result	Time
-------	-------	------	--------	------

Results

Pos	Name
1	Milena KNAP, UKS Judo Wolbrom

III. DRAGOB CUP 2.3.2024 Krakow FU15-48

Competitors

Competitors: 5

#	Name	Grade	Club	1	2	3	4	5	Wins	Pts	Pos
1	Vlada KHARKOVA	?	Klub SameJudo		10				1	10	4
2	Maria SAVANOVICH	?	PA Judo Academy						0	0	5
3	Alicja MICEK	?	UKS Judo Kraków	10	10			10	3	30	2
4	Liliana ŁOBODA	?	Klub SameJudo	10	10	10		10	4	40	1
5	Gabriela MIERNICKA	?	Klub SameJudo	10	10				2	20	3

Matches

Match	White	Grade	Blue	Grade	Result	Time
1	Liliana ŁOBODA	4	Gabriela MIERNICKA	5	10-00s1	0:43
2	Vlada KHARKOVA	1	Maria SAVANOVICH	2	10-00	0:33
3	Alicja MICEK	3	Liliana ŁOBODA	4	00-10	2:13
4	Vlada KHARKOVA	1	Gabriela MIERNICKA	5	00s3-10s1	1:15
5	Maria SAVANOVICH	2	Alicja MICEK	3	00s1-10	1:02
6	Vlada KHARKOVA	1	Liliana ŁOBODA	4	00-10	1:05
7	Alicja MICEK	3	Gabriela MIERNICKA	5	10s2-00s2	2:34
8	Maria SAVANOVICH	2	Liliana ŁOBODA	4	00-10	0:18
9	Vlada KHARKOVA	1	Alicja MICEK	3	00-10	0:49
10	Maria SAVANOVICH	2	Gabriela MIERNICKA	5	00-11	0:28

Results

Pos	Name
1	Liliana ŁOBODA, Klub SameJudo
2	Alicja MICEK, UKS Judo Kraków
3	Gabriela MIERNICKA, Klub SameJudo
4	Vlada KHARKOVA, Klub SameJudo
5	Maria SAVANOVICH, PA Judo Academy

III. DRAGOB CUP 2.3.2024 Krakow FU15-52

Competitors

Competitors: 5

#	Name	Grade	Club	1	2	3	4	5	Wins	Pts	Pos
1	Wiktoria MACIEJAK	?	Klub SameJudo				10		1	10	4
2	Maria MUGUERCIA MESA	?	UKS Judo Kraków	10		10	10	10	4	40	1
3	Jessica TUREK	?	UKS Judo Wolbrom	10			10	10	3	30	2
4	Natalia BARSKA	?	Klub SameJudo						0	0	5
5	Oliwia WYSZKOWSKA	?	Klub SameJudo	10			10		2	20	3

Matches

Match	White	Blue	Result	Time
1	Natalia BARSKA 4 5	Oliwia WYSZKOWSKA	00s1-10	2:11
2	Wiktoria MACIEJAK 1 2	Maria MUGUERCIA MESA	00-10	0:33
3	Jessica TUREK 3 4	Natalia BARSKA	10s1-00	0:39
4	Wiktoria MACIEJAK 1 5	Oliwia WYSZKOWSKA	00-10	0:27
5	Maria MUGUERCIA MESA 2 3	Jessica TUREK	10s1-00	1:01
6	Wiktoria MACIEJAK 1 4	Natalia BARSKA	11-01	0:55
7	Jessica TUREK 3 5	Oliwia WYSZKOWSKA	10s2-00s2	2:13
8	Maria MUGUERCIA MESA 2 4	Natalia BARSKA	10-00	0:27
9	Wiktoria MACIEJAK 1 3	Jessica TUREK	00-10	1:04
10	Maria MUGUERCIA MESA 2 5	Oliwia WYSZKOWSKA	10s2-00	1:58

Results

Pos	Name
1	Maria MUGUERCIA MESA, UKS Judo Kraków
2	Jessica TUREK, UKS Judo Wolbrom
3	Oliwia WYSZKOWSKA, Klub SameJudo
4	Wiktoria MACIEJAK, Klub SameJudo
5	Natalia BARSKA, Klub SameJudo

III. DRAGOB CUP 2.3.2024 Krakow FU15-57

Competitors

Competitors: 2

#	Name	Grade	Club	1	2	1	2	1	2	Wins	Pts	Pos
1	Alicja BIEDROŃ	?	UKS Judo Wolbrom		10		10			2	20	1
2	Emilia PORADA	?	Klub SameJudo							0	0	2

Matches

Match	White			Blue	Result	Time
1	Alicja BIEDROŃ	1	2	Emilia PORADA	10-00	0:18
2	Alicja BIEDROŃ	1	2	Emilia PORADA	10-00	0:20
3	Alicja BIEDROŃ	1	2	Emilia PORADA		

Results

Pos	Name
1	Alicja BIEDROŃ, UKS Judo Wolbrom
2	Emilia PORADA, Klub SameJudo

III. DRAGOB CUP 2.3.2024 Krakow FU15-63

Competitors

Competitors: 4

#	Name	Grade	Club	1	2	3	4	Wins	Pts	Pos
1	Agnieszka ZALEWSKA	?	Klub SameJudo			10		1	10	3
2	Amelia OLESZCZUK	?	Klub SameJudo	10		10		2	20	2
3	Oliwia PITALA	?	UKS JUDO KING					0	0	4
4	Emilia BYSZUK	?	Klub SameJudo	10	10	10		3	30	1

Matches

Match	White	Blue	Result	Time
1	Agnieszka ZALEWSKA 1 2	Amelia OLESZCZUK	00-10	0:42
2	Oliwia PITALA 3 4	Emilia BYSZUK	00-10	0:23
3	Agnieszka ZALEWSKA 1 3	Oliwia PITALA	11-00	2:48
4	Amelia OLESZCZUK 2 4	Emilia BYSZUK	00-10	0:33
5	Agnieszka ZALEWSKA 1 4	Emilia BYSZUK	00-10	0:06
6	Amelia OLESZCZUK 2 3	Oliwia PITALA	10-00	0:25

Results

Pos	Name
1	Emilia BYSZUK, Klub SameJudo
2	Amelia OLESZCZUK, Klub SameJudo
3	Agnieszka ZALEWSKA, Klub SameJudo
4	Oliwia PITALA, UKS JUDO KING

III. DRAGOB CUP 2.3.2024 Krakow FU15-70

Competitors

Competitors: 2

#	Name	Grade	Club	1	2	1	2	1	2	Wins	Pts	Pos
1	Wiktoria SOBÓL	?	Klub SameJudo				10			1	10	2
2	Bemelmans SOPHIA	?	PA Judo Academy	10				10		2	20	1

Matches

Match	White			Blue	Result	Time
1	Wiktoria SOBÓL	1	2	Bemelmans SOPHIA	00-10s1	0:30
2	Wiktoria SOBÓL	1	2	Bemelmans SOPHIA	10s1-00	2:59
3	Wiktoria SOBÓL	1	2	Bemelmans SOPHIA	00-11s1	2:52

Results

Pos	Name
1	Bemelmans SOPHIA, PA Judo Academy
2	Wiktoria SOBÓL, Klub SameJudo

III. DRAGOB CUP 2.3.2024 Krakow FU15+70

Competitors

Competitors: 2

#	Name	Grade	Club	1	2	1	2	1	2	Wins	Pts	Pos
1	Aleksandra MICHALSKA	?	Klub SameJudo							0	0	2
2	Aurelia BORUŃ	?	UKS JUDO KING	10		10				2	20	1

Matches

Match	White	Blue	Result	Time
1	Aleksandra MICHALSKA 1 2	Aurelia BORUŃ	00-10	0:38
2	Aleksandra MICHALSKA 1 2	Aurelia BORUŃ	00-11	0:43
3	Aleksandra MICHALSKA 1 2	Aurelia BORUŃ		

Results

Pos	Name
1	Aurelia BORUŃ, UKS JUDO KING
2	Aleksandra MICHALSKA, Klub SameJudo

III. DRAGOB CUP 2.3.2024 Krakow MU15-38

Competitors

Competitors: 5

#	Name	Grade	Club	1	2	3	4	5	Wins	Pts	Pos
1	Jacek CZAJKOWSKI	?	UKS JUDO KING		10	10	10	10	4	40	1
2	Maksymilian KREMER	?	UKS Grot Kraków						0	0	5
3	Antoni PŁONKA	?	KS Kuzushi Kielce		10		10	10	3	30	2
4	Witold CHENDYŃSKI	?	UKS Judo Kraków		7				1	7	4
5	Ilia OKUNIEV	?	UKS Judo Kraków		1		1		2	2	3

Matches

Match	White	Blue	Result	Time
1	Witold CHENDYŃSKI 4 5	Ilia OKUNIEV	00s2-01	3:00
2	Jacek CZAJKOWSKI 1 2	Maksymilian KREMER	11-00	0:40
3	Antoni PŁONKA 3 4	Witold CHENDYŃSKI	10-00	0:35
4	Jacek CZAJKOWSKI 1 5	Ilia OKUNIEV	10-00	0:26
5	Maksymilian KREMER 2 3	Antoni PŁONKA	00-10	0:24
6	Jacek CZAJKOWSKI 1 4	Witold CHENDYŃSKI	10-00	0:14
7	Antoni PŁONKA 3 5	Ilia OKUNIEV	10-00	0:28
8	Maksymilian KREMER 2 4	Witold CHENDYŃSKI	00-01s1	3:00
9	Jacek CZAJKOWSKI 1 3	Antoni PŁONKA	10-00	0:16
10	Maksymilian KREMER 2 5	Ilia OKUNIEV	00s3-10s1	4:41

Results

Pos	Name
1	Jacek CZAJKOWSKI, UKS JUDO KING
2	Antoni PŁONKA, KS Kuzushi Kielce
3	Ilia OKUNIEV, UKS Judo Kraków
4	Witold CHENDYŃSKI, UKS Judo Kraków
5	Maksymilian KREMER, UKS Grot Kraków

III. DRAGOB CUP 2.3.2024 Krakow MU15-42

Competitors

Competitors: 4

#	Name	Grade	Club	1	2	3	4	Wins	Pts	Pos
1	Dawid KUJAWSKI	?	Klub SameJudo		10		10	2	20	2
2	Wojciech PŁONKA	?	KS Kuzushi Kielce					0	0	4
3	Matěj LORENC	?	TJ Slezan Opava	10	10		10	3	30	1
4	Michał DUDA	?	UKS Judo Kraków		10			1	10	3

Matches

Match	White	Grade	Blue	Result	Time
1	Dawid KUJAWSKI	1 2	Wojciech PŁONKA	10-00	0:41
2	Matěj LORENC	3 4	Michał DUDA	11-00	0:40
3	Dawid KUJAWSKI	1 3	Matěj LORENC	00-11s1	2:20
4	Wojciech PŁONKA	2 4	Michał DUDA	00-10	0:53
5	Dawid KUJAWSKI	1 4	Michał DUDA	10-00	1:24
6	Wojciech PŁONKA	2 3	Matěj LORENC	00-10	0:39

Results

Pos	Name
1	Matěj LORENC, TJ Slezan Opava
2	Dawid KUJAWSKI, Klub SameJudo
3	Michał DUDA, UKS Judo Kraków
4	Wojciech PŁONKA, KS Kuzushi Kielce

III. DRAGOB CUP 2.3.2024 Krakow MU15-46

Competitors

Competitors: 4

#	Name	Grade	Club	1	2	3	4	Wins	Pts	Pos
1	Saveli MIRANENKA	?	Klub SameJudo			10	10	2	20	2
2	Szymon REK	?	Klub SameJudo	10		10	10	3	30	1
3	Franek WAJSS	?	PA Judo Academy				10	1	10	3
4	Maciej CHLEBDA	?	UKJ CENTRUM K-L					0	0	4

Matches

Match	White	Grade	Blue	Grade	Result	Time
1	Saveli MIRANENKA	1	Szymon REK	2	00-10	0:12
2	Franek WAJSS	3	Maciej CHLEBDA	4	10-00	2:10
3	Saveli MIRANENKA	1	Franek WAJSS	3	10-00	0:20
4	Szymon REK	2	Maciej CHLEBDA	4	10-00s1	0:53
5	Saveli MIRANENKA	1	Maciej CHLEBDA	4	10-00	1:01
6	Szymon REK	2	Franek WAJSS	3	10-00	0:27

Results

Pos	Name
1	Szymon REK, Klub SameJudo
2	Saveli MIRANENKA, Klub SameJudo
3	Franek WAJSS, PA Judo Academy
4	Maciej CHLEBDA, UKJ CENTRUM K-L

III. DRAGOB CUP 2.3.2024 Krakow MU15-50

Competitors

Competitors: 5

#	Name	Grade	Club	1	2	3	4	5	Wins	Pts	Pos
1	Ryszard WOJTCZUK	?	Klub SameJudo						0	0	5
2	Karol JAGIEŁŁO	?	KS Kuzushi Kielce	10			10	10	3	30	2
3	Andrzej GONCHUK	?	Judo AZS Opole	10	10		10	10	4	40	1
4	Mateusz GODLEWSKI	?	Klub SameJudo	10				10	2	20	3
5	Bartłomiej TWORKOWSKI	?	Klub SameJudo	10					1	10	4

Matches

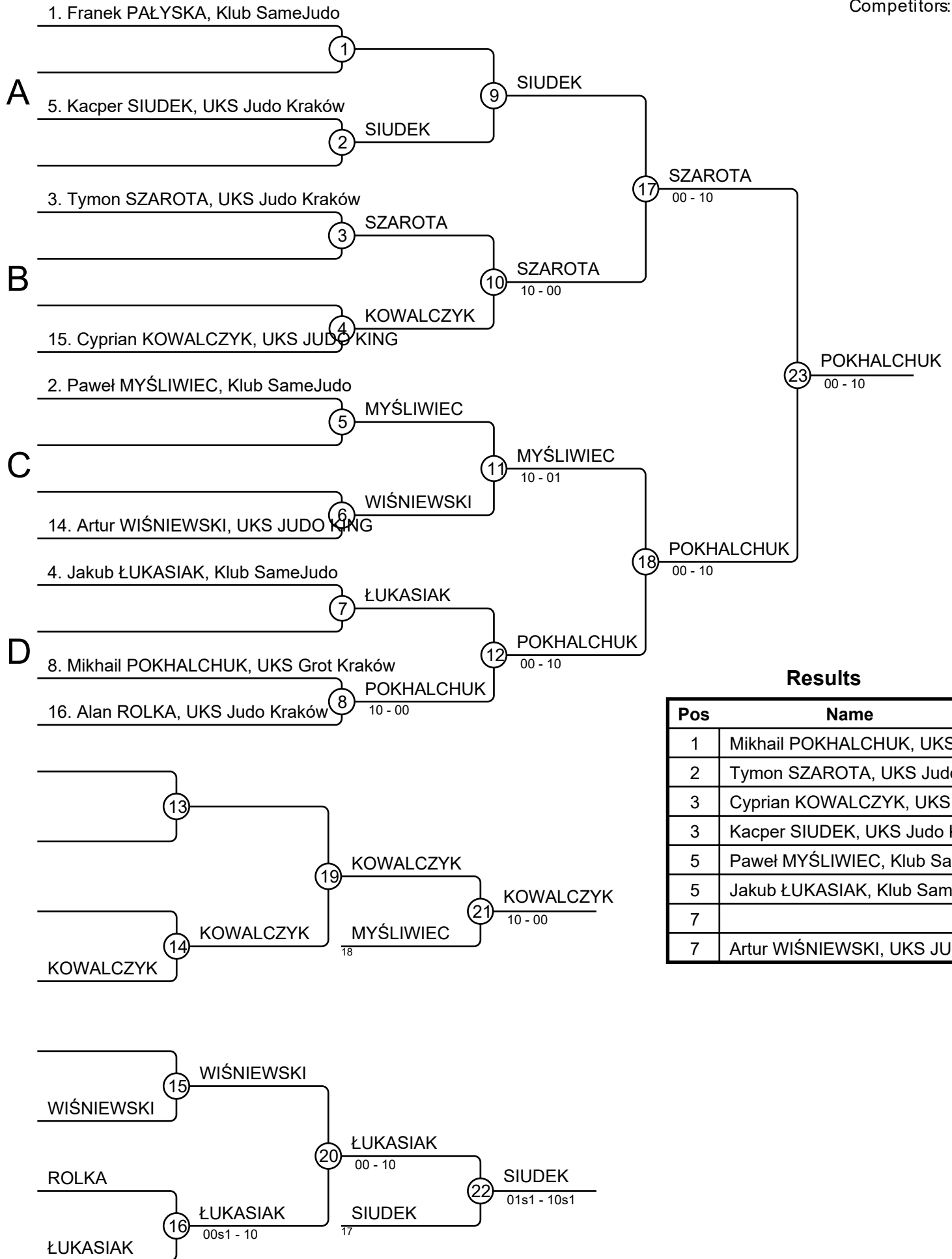
Match	White	Blue	Result	Time
1	Mateusz GODLEWSKI 4 5	Bartłomiej TWORKOWSKI	10-00	0:50
2	Ryszard WOJTCZUK 1 2	Karol JAGIEŁŁO	00-10	0:27
3	Andrzej GONCHUK 3 4	Mateusz GODLEWSKI	11-00	0:23
4	Ryszard WOJTCZUK 1 5	Bartłomiej TWORKOWSKI	00-10	0:43
5	Karol JAGIEŁŁO 2 3	Andrzej GONCHUK	00-10	0:33
6	Ryszard WOJTCZUK 1 4	Mateusz GODLEWSKI	00s1-10	2:30
7	Andrzej GONCHUK 3 5	Bartłomiej TWORKOWSKI	10-00	0:13
8	Karol JAGIEŁŁO 2 4	Mateusz GODLEWSKI	10-00	2:30
9	Ryszard WOJTCZUK 1 3	Andrzej GONCHUK	00-10	0:38
10	Karol JAGIEŁŁO 2 5	Bartłomiej TWORKOWSKI	11-01	1:25

Results

Pos	Name
1	Andrzej GONCHUK, Judo AZS Opole
2	Karol JAGIEŁŁO, KS Kuzushi Kielce
3	Mateusz GODLEWSKI, Klub SameJudo
4	Bartłomiej TWORKOWSKI, Klub SameJudo
5	Ryszard WOJTCZUK, Klub SameJudo

III. DRAGOB CUP 2.3.2024 Krakow MU15-55

Competitors: 9



Results

Pos	Name
1	Mikhail POKHALCHUK, UKS Grot Kraków
2	Tymon SZAROTA, UKS Judo Kraków
3	Cyprian KOWALCZYK, UKS JUDO KING
3	Kacper SIUDEK, UKS Judo Kraków
5	Paweł MYŚLIWIEC, Klub SameJudo
5	Jakub ŁUKASIAK, Klub SameJudo
7	
7	Artur WIŚNIEWSKI, UKS JUDO KING

III. DRAGOB CUP 2.3.2024 Krakow MU15-60

Competitors

Competitors: 4

#	Name	Grade	Club	1	2	3	4	Wins	Pts	Pos
1	Štěpán JANEČKA	?	TJ Slezan Opava		10	10	10	3	30	1
2	Erik LACHČINA	?	TJ Slezan Opava			10	10	2	20	2
3	Jezierski MARCEL	?	UKS JUDO KING				10	1	10	3
4	Jakub BOUFAŁ	?	UKS Feniks					0	0	4

Matches

Match	White	Grade	Blue	Result	Time
1	Štěpán JANEČKA	1 2	Erik LACHČINA	10-00	0:17
2	Jezierski MARCEL	3 4	Jakub BOUFAŁ	10-00	0:05
3	Štěpán JANEČKA	1 3	Jezierski MARCEL	11-00	0:09
4	Erik LACHČINA	2 4	Jakub BOUFAŁ	10-00	0:20
5	Štěpán JANEČKA	1 4	Jakub BOUFAŁ	10-00s2	0:24
6	Erik LACHČINA	2 3	Jezierski MARCEL	10-00	1:13

Results

Pos	Name
1	Štěpán JANEČKA, TJ Slezan Opava
2	Erik LACHČINA, TJ Slezan Opava
3	Jezierski MARCEL, UKS JUDO KING
4	Jakub BOUFAŁ, UKS Feniks

III. DRAGOB CUP 2.3.2024 Krakow MU15-66

Competitors

Competitors: 2

#	Name	Grade	Club	1	2	1	2	1	2	Wins	Pts	Pos
1	Bartosz CZAJOWSKI	?	UKS JUDO KING							0	0	2
2	Szymon BILIŃSKI	?	UKJ CENTRUM K-L	10		10				2	20	1

Matches

Match	White			Blue	Result	Time
1	Bartosz CZAJOWSKI	1	2	Szymon BILIŃSKI	00-10	0:18
2	Bartosz CZAJOWSKI	1	2	Szymon BILIŃSKI	00-10	1:23
3	Bartosz CZAJOWSKI	1	2	Szymon BILIŃSKI		

Results

Pos	Name
1	Szymon BILIŃSKI, UKJ CENTRUM K-L
2	Bartosz CZAJOWSKI, UKS JUDO KING

III. DRAGOB CUP 2.3.2024 Krakow MU15-73

Competitors

Competitors: 2

#	Name	Grade	Club	1	2	1	2	1	2	Wins	Pts	Pos
1	Michał GORAJ	?	PA Judo Academy							0	0	2
2	Michał BAŃSKI	?	Klub SameJudo	10		10				2	20	1

Matches

Match	White	Grade	Blue	Grade	Result	Time
1	Michał GORAJ	1	Michał BAŃSKI	2	00s1-10s1	2:18
2	Michał GORAJ	1	Michał BAŃSKI	2	00-10	0:24
3	Michał GORAJ	1	Michał BAŃSKI	2		

Results

Pos	Name
1	Michał BAŃSKI, Klub SameJudo
2	Michał GORAJ, PA Judo Academy

III. DRAGOB CUP 2.3.2024 Krakow MU15-81

Competitors

Competitors: 2

#	Name	Grade	Club	1	2	1	2	1	2	Wins	Pts	Pos
1	Mikołaj KOPEĆ	?	KS Kuzushi Kielce		10		10			2	20	1
2	Maciej DZIURKA	?	UKS JUDO KING							0	0	2

Matches

Match	White			Blue	Result	Time
1	Mikołaj KOPEĆ	1	2	Maciej DZIURKA	10-00	0:02
2	Mikołaj KOPEĆ	1	2	Maciej DZIURKA	10-00	0:39
3	Mikołaj KOPEĆ	1	2	Maciej DZIURKA		

Results

Pos	Name
1	Mikołaj KOPEĆ, KS Kuzushi Kielce
2	Maciej DZIURKA, UKS JUDO KING